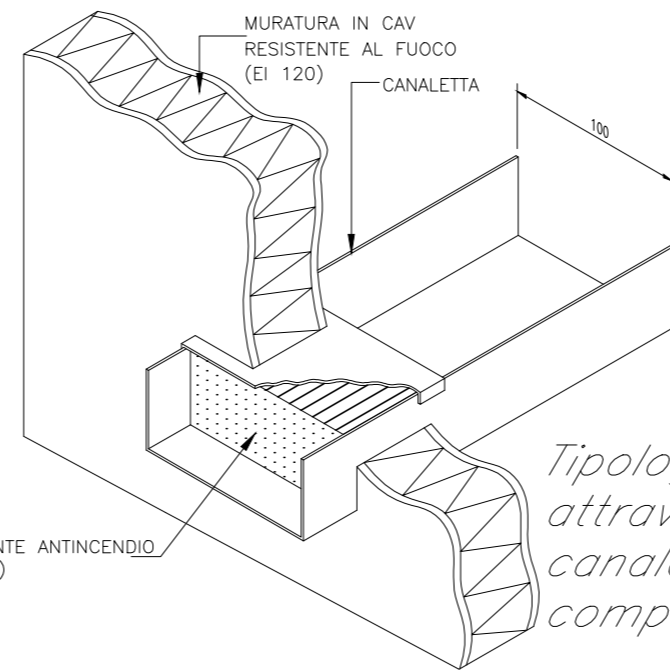
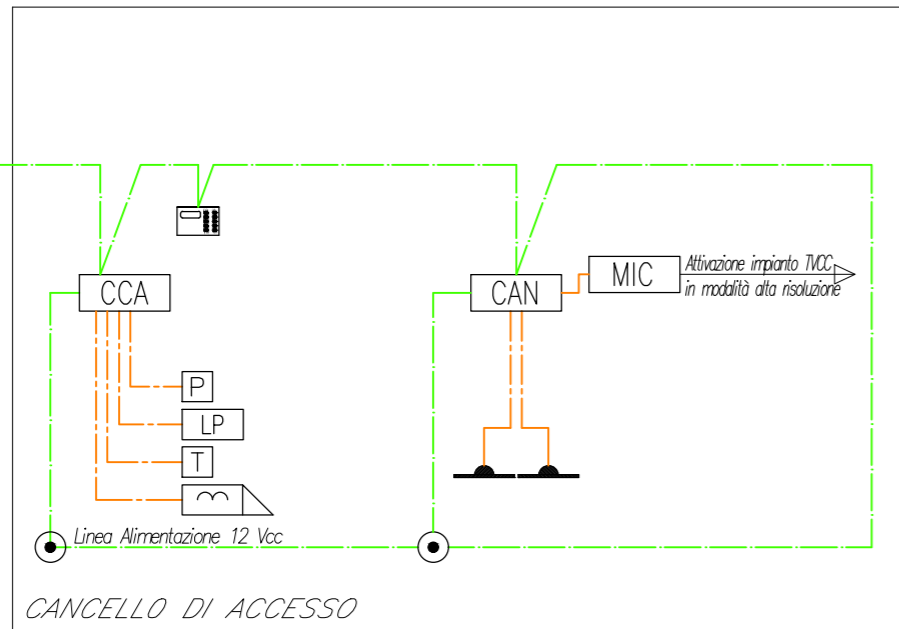
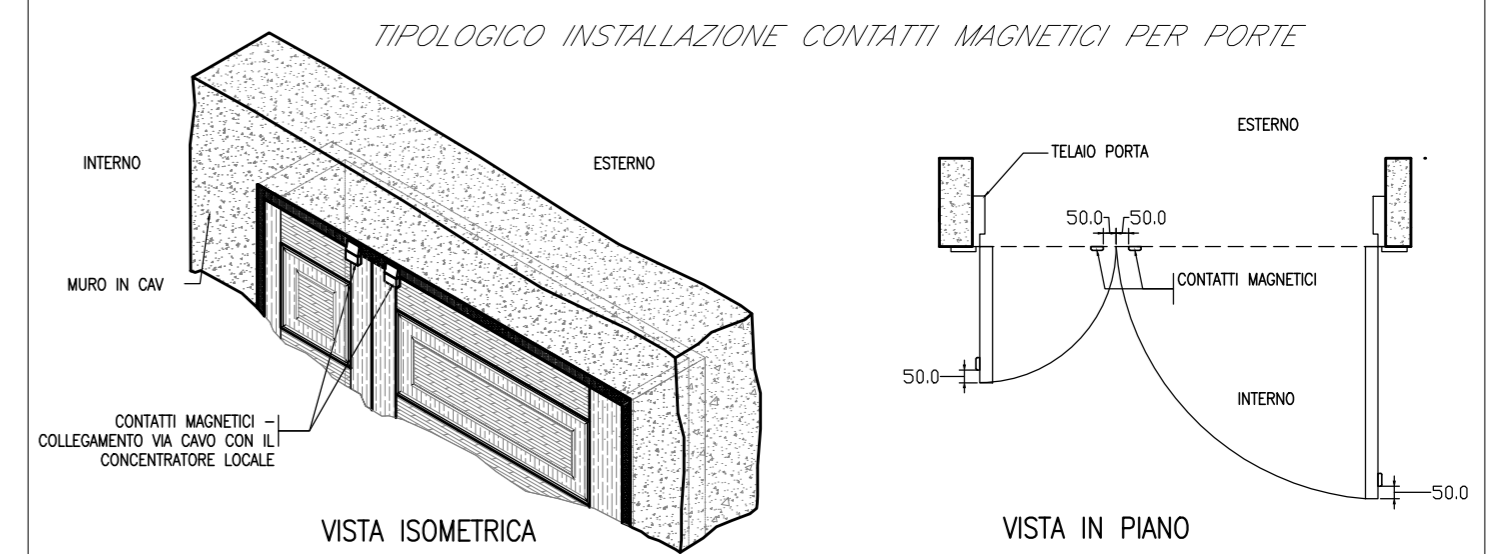


Schema funzionale sistema antintrusione e controllo accessi

Centrale AN posizionata nella nicchia di Galleria
 Remotizzazione alla supervisione
 Trasmissione allarmi tramite modem GSM

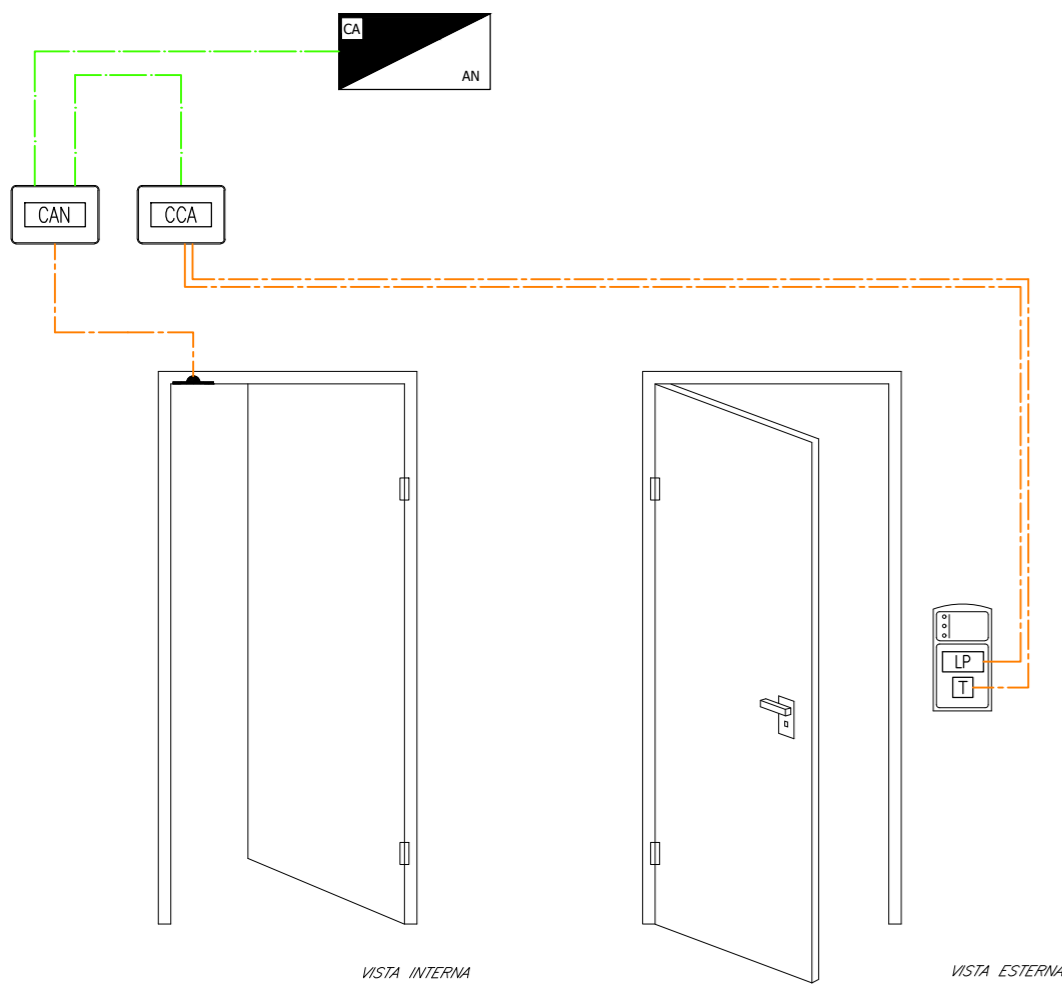


Tipologico attraversamento canaletta o compartimento



TIPOLOGICO INSTALLAZIONE CONTATTI MAGNETICI PER PORTE

TIPOLOGICO PER IL CONTROLLO DELLE PORTE DI ACCESSO



LEGENDA

Elemento	Descrizione
	Centrale antintrusione e controllo accessi
	Modulo combinatore telefonico installato a bordo - GSM
	Display / Pannello di gestione esterno alla centrale
	Rilevatore a contatto magnetico
	Letture di prossimità
	Tastierino alfanumerico
	Sensore volumetrico
	Sirena di allarme
	Sensore di rottura vetro
	Scatola di derivazione
	Concentratore di Varco
	Concentratore I/O
	Incontro elettrico costituito da contrascrocco, bocchetta di riscontro e serratura a scrocco
	Pulsante unipolare per apertura automatica di porte
	Modulo di interfaccia e comando tramite contatti puliti

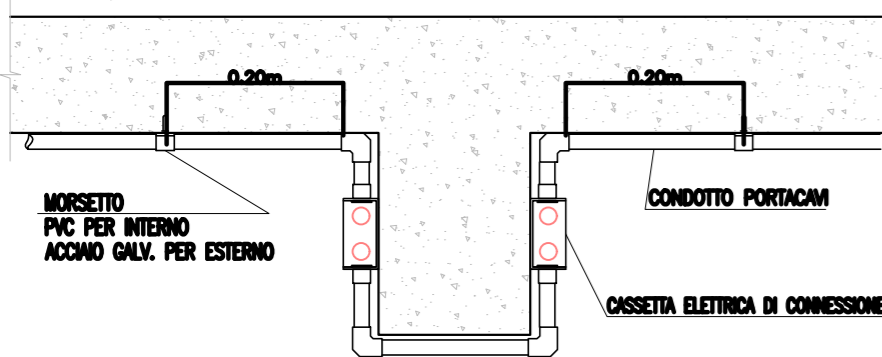
TABELLA CAVI

Elemento	Designazione	Formazione	Tipologia	Servizio
	FM10HM1	2x0,75+4x0,22 mm2	LSZH-TW/Sch	Alim. + Segnale
	FM10HM1	2x0,50+4x0,22 mm2	LSZH-TW/Sch	Alim. + Segnale

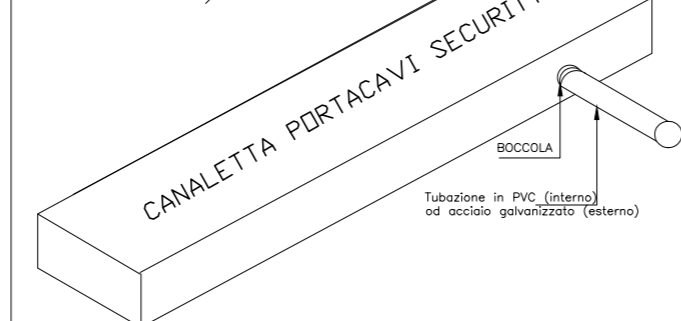
NOTE

- Le linee principali saranno posate, ove possibile, all'interno della canaletta portacavi comune a tutti gli impianti security a correnti deboli;
- L'impianto si interfaccia con l'impianto TVCC mediante il sistema di supervisione e tramite contatti I/O previsti nelle telecamere.
- Per distribuzioni molto estese si prevederà l'alimentazione in BT direttamente del concentratore, provvisto di alimentatore a 12Vdc integrato.

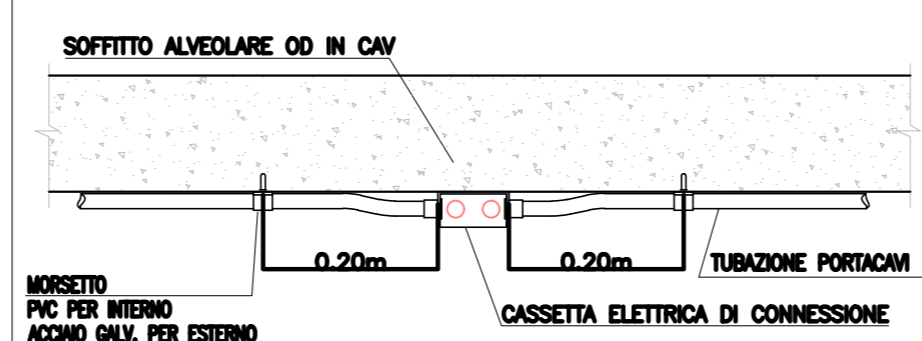
Tipologico di installazione dei condotti in prossimità di travi strutturali



Dettaglio connessione canaletta /condotto



Tipologico di ancoraggio del condotto al soffitto



COMMITTENTE:



PROGETTAZIONE:



U.O. IMPIANTI INDUSTRIALI E TECNOLOGICI

PROGETTO DEFINITIVO

RADDOPPIO DELLA LINEA GENOVA - VENTIMIGLIA

TRATTA FINALE LIGURE - ANDORA

MONITORAGGIO IMBOCCO GALLERIA CASTELLARI - LATO VENTIMIGLIA KM 76+483
 IMPIANTO CONTROLLO ACCESSI ANTINTRUSIONE

SCHEMA FUNZIONALE E TIPOLOGICI DI INSTALLAZIONE

SCALA:



COMMESSA LOTTO FASE ENTE TIPO DOC. OPERA/DISCIPLINA Progr. REV.

IV001 00 D 17 DX AN14B3 001 A

Rev.	Descrizione	Redatto	Data	Verificato	Data	Approvato	Data	Autorizzato	Data
A	Emissione esecutiva	C. Mancagnè	12/2021	R. Colozzetti	12/2021	G. Fadda	12/2021	A. Falaschi	12/2021

FILE: IV0100D17DXAN14B3001A.dwg

n. Elab.: X