

SCHEMA FUNZIONALE TVCC

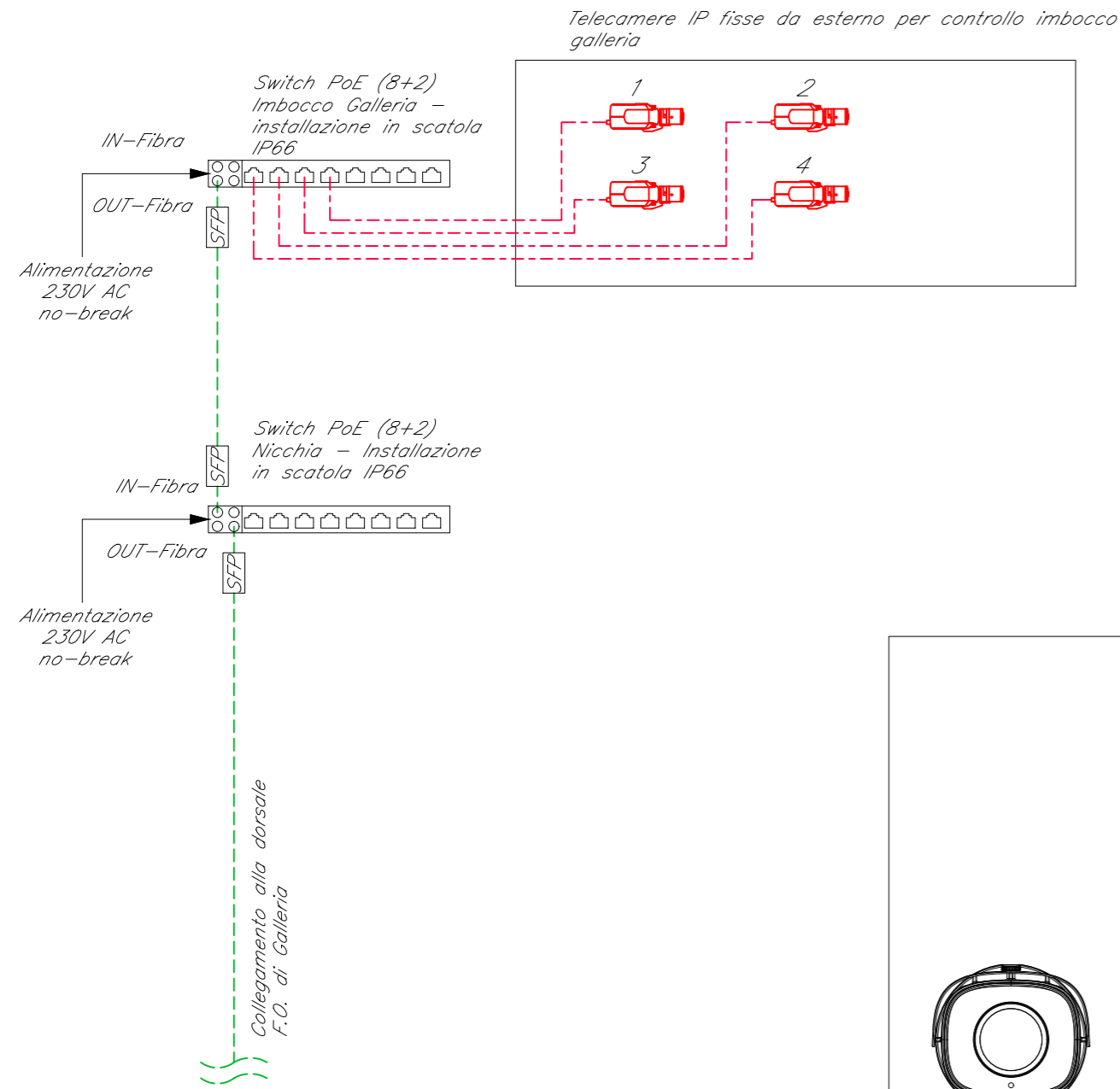


TABELLA CAVI

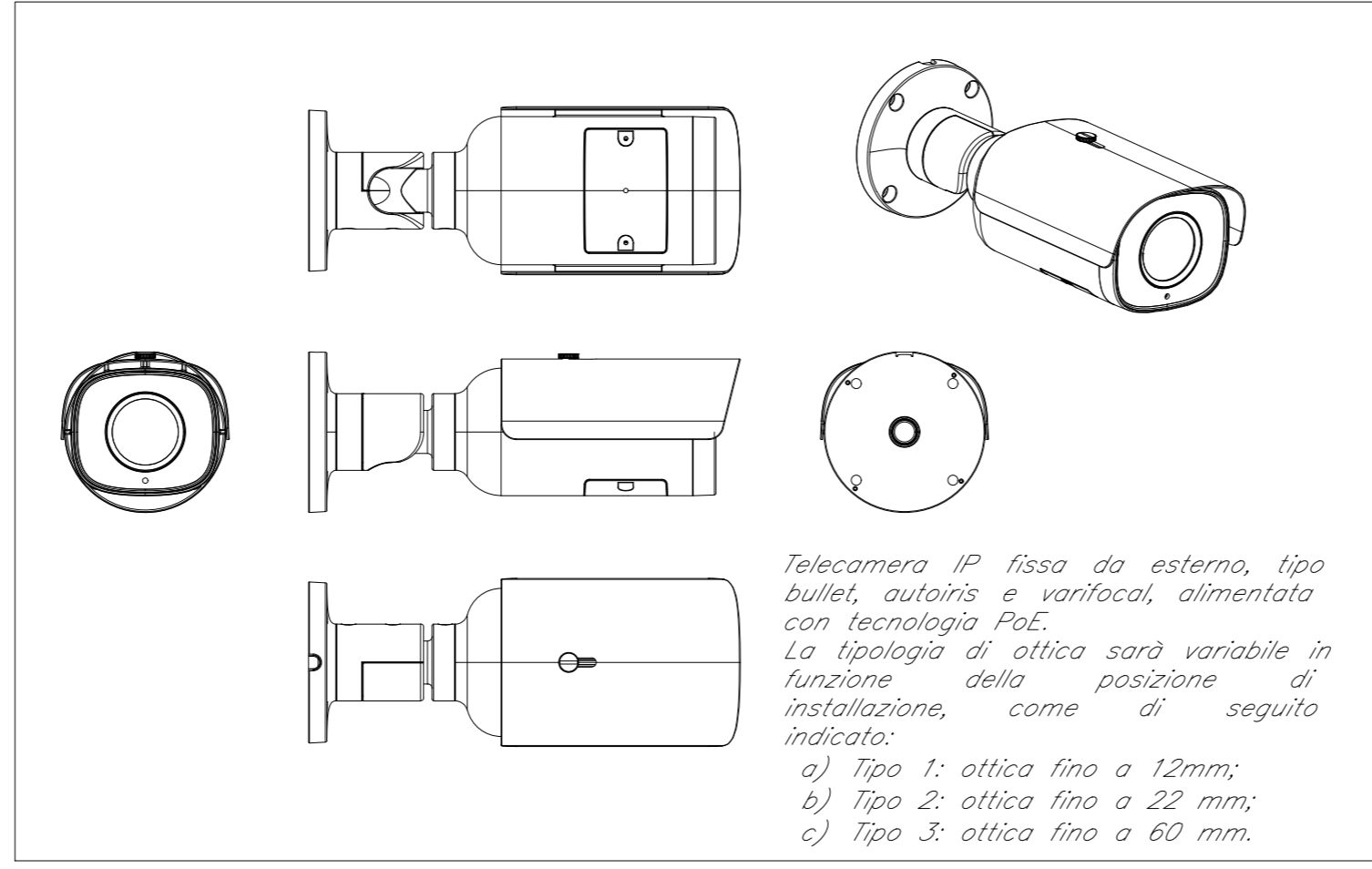
Elemento	Tipologia	Servizio
-----	FTP Cat.6a-Sch. AWG 4x(2x24)	Alimentazione e Segnale
-----	Fibra Ottica Multimodale 4 fibre 50/125 micron	Segnale

LEGENDA

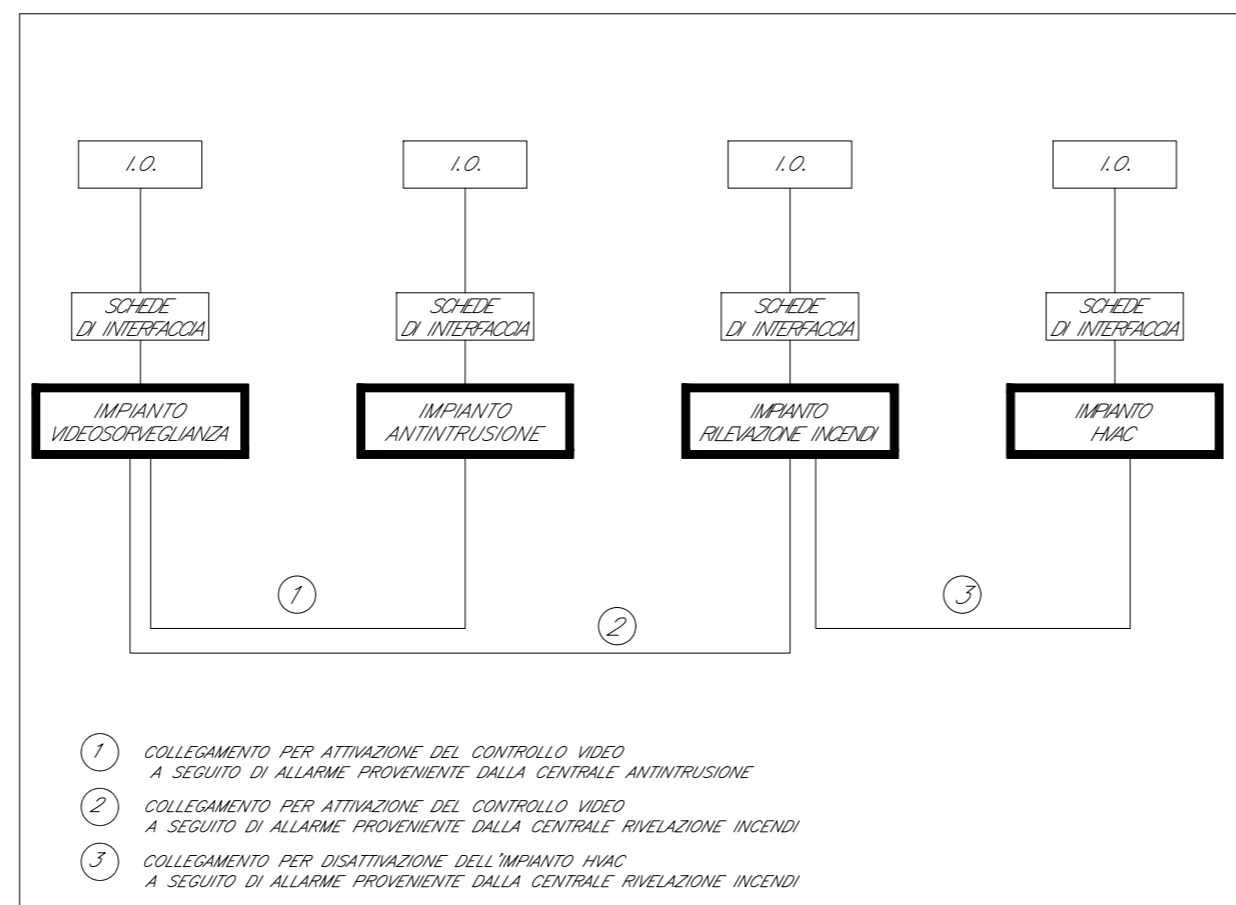
Elemento	Descrizione
[TVCC]	Centrale TVCC
[Switch]	Switch 8+2 per alimentazione e segnale telecamere - tecnologia PoE
[SFP]	Moduli SFP per il collegamento in fibra ottica dalle porte dello switch di centro stella
[Switch Center]	Switch di centro stella (10 porte SFP 10 porte PoE)
[Camera]	Telecamera fissa Bullet con protezione antivandalo, per installazione a parete o su palina.

NOTE

- L'impianto TVCC si interfacerà con l'impianto di Rivelazione Incendi e Antintrusione/Controllo Accessi mediante modulo di comando;
- I cavi di alimentazione delle telecamere saranno posati all'interno di canalette portacavi comuni a tutti gli impianti a correnti deboli;
- In corrispondenza di tutti i punti in cui le condutture attraversano pareti o solai di locali compartimentati al fuoco, saranno installati setti tagliafuoco di tipo certificato atti a ripristinare la resistenza prescritta per il compartimento.



SCHEMA DI COORDINAMENTO DEGLI IMPIANTI



COMMITTENTE:

**RFI**  
RETE FERROVIARIA ITALIANA  
GRUPPO FERROVIE DELLO STATO ITALIANE

PROGETTAZIONE:

**ITALFERR**  
GRUPPO FERROVIE DELLO STATO ITALIANE

**S.O. IMPIANTI INDUSTRIALI E TECNOLOGICI**

**PROGETTO DEFINITIVO**

**RADDOPPIO DELLA LINEA GENOVA - VENTIMIGLIA**

**TRATTA FINALE LIGURE - ANDORA**

**MONITORAGGIO IMBOCCO GALLERIE CAPRAZOPPA MONTEGROSSO- KM 69+470**

**IMPIANTI TVCC**

SCHEMA FUNZIONALE

SCALA:

1:100

COMMESSA	LOTTO	FASE	ENTE	TIPO DOC.	OPERA/DISCIPLINA	PROGR.	REV.
IV01	00	D	17	DX	AN14C2	001	C

Rev.	Descrizione	Redatto	Data	Verificato	Data	Approvato	Data	Autorizzato Data
A	Emissione esecutiva	C. Mancone	12/2021	R. Cecchetti	12/2021	G. Fadda	12/2021	S. Miceli 06/2024
B	Emissione esecutiva	C. Mancone	01/2022	R. Cecchetti	01/2022	G. Fadda	01/2022	
C	Emissione esecutiva	M. Schettino	06/2024	G. Rufo	06/2024	M. Firpo	06/2024	