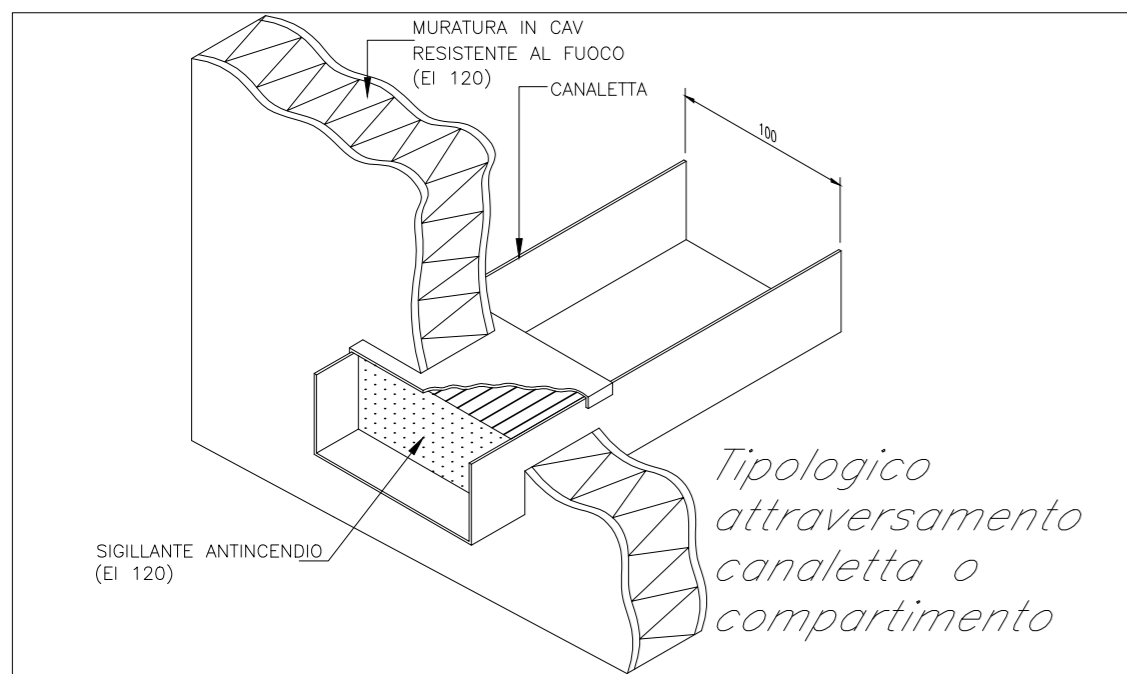
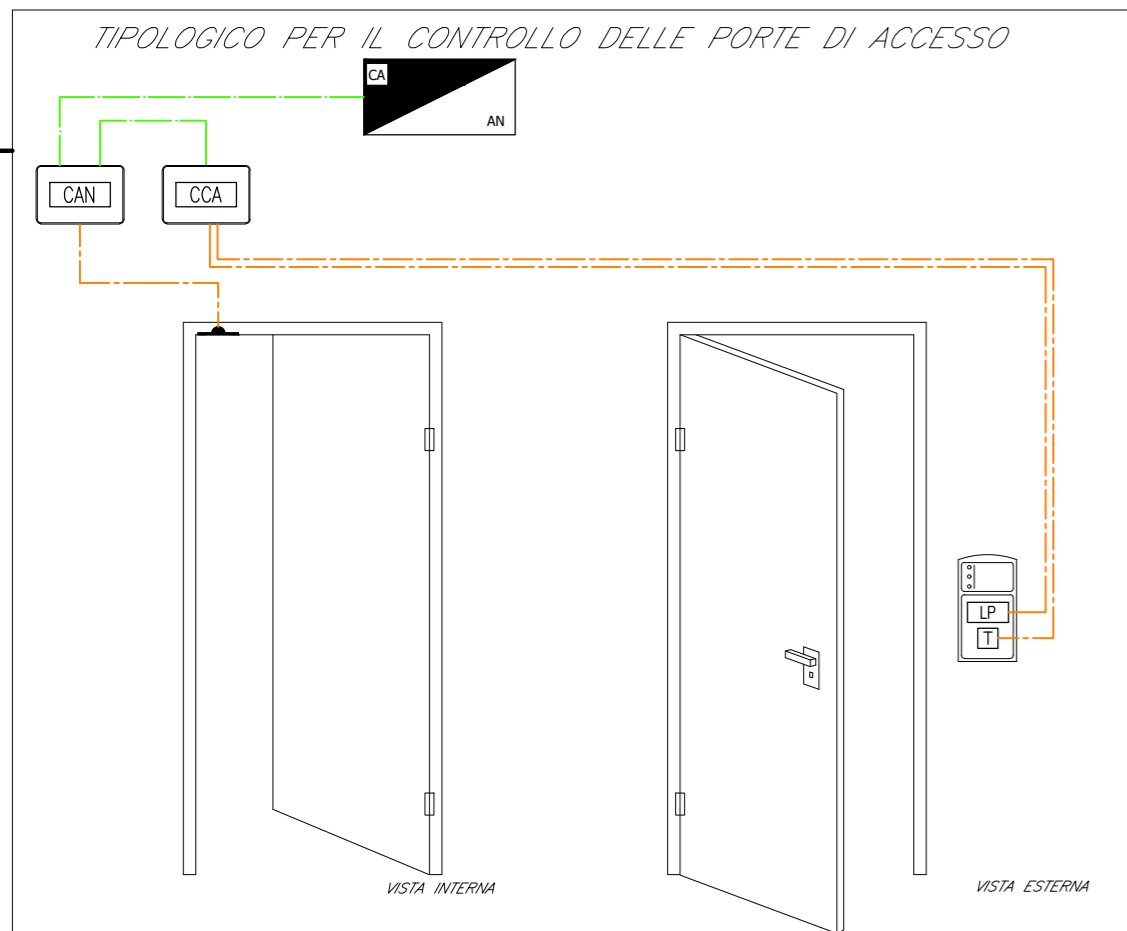
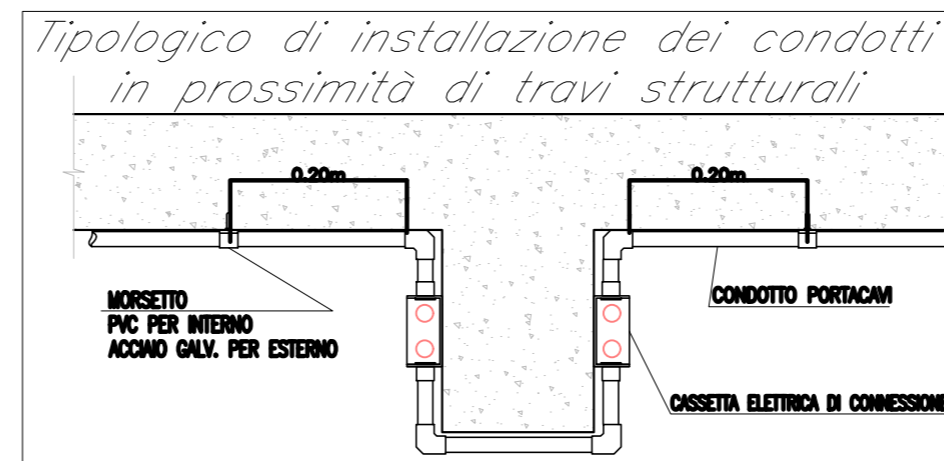
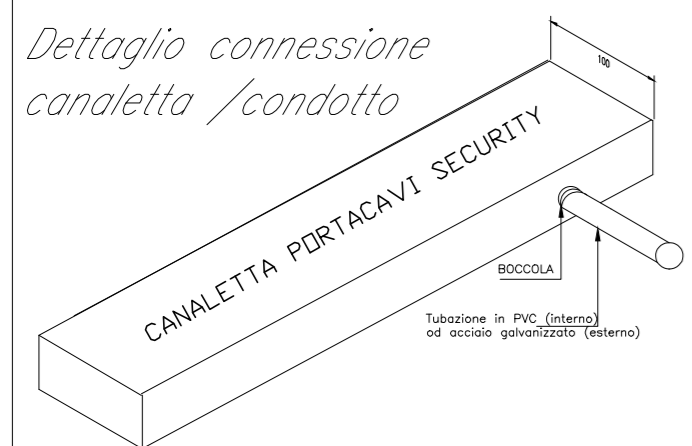
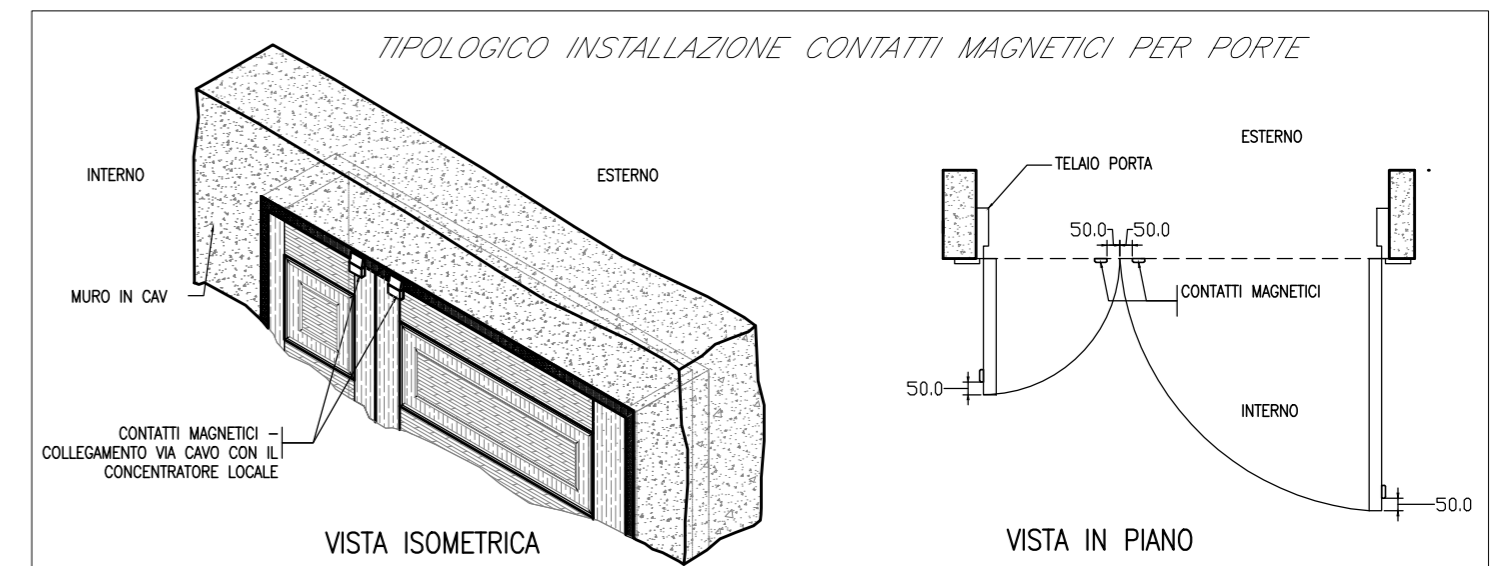
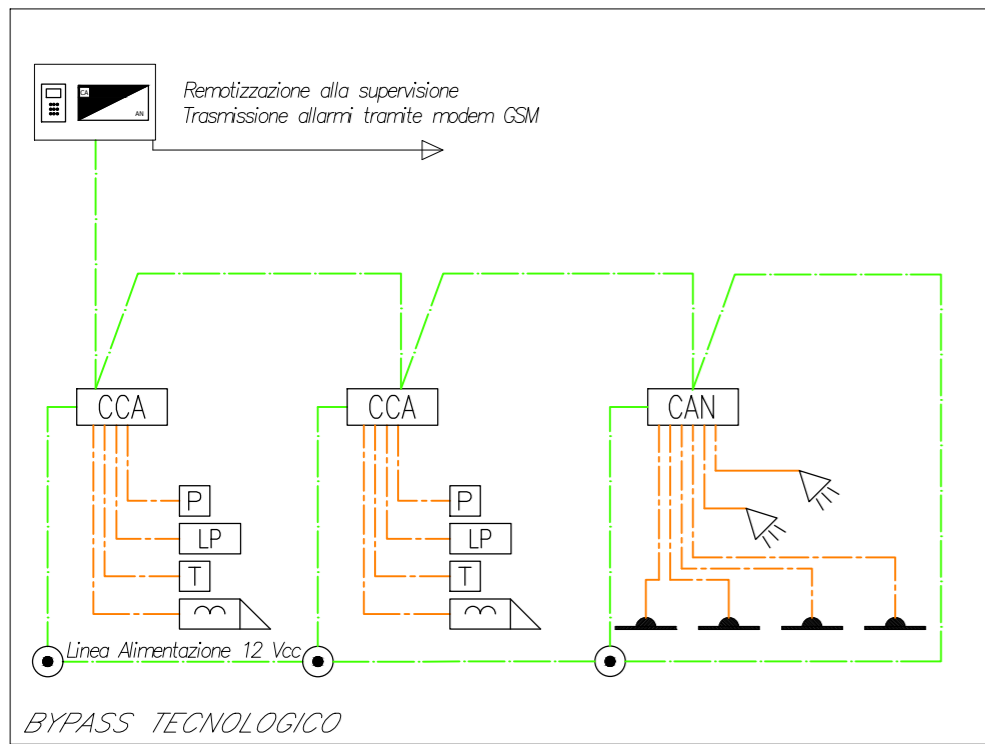


Schema funzionale sistema antintrusione e controllo accessi



LEGGENDA

Elemento	Descrizione
	Centrale antintrusione e controllo accessi
	Modulo combinatore telefonico installato a bordo - GSM
	Display / Pannello di gestione esterno alla centrale
	Rilevatore a contatto magnetico
	Letttore di prossimità
	Tastierino alfanumerico
	Sensore volumetrico
	Sirena di allarme
	Sensore di rottura vetro
	Scatola di derivazione
	Concentratore di Varco
	Concentratore I/O
	Incontro elettrico costituito da contrascrocca, bocchetta di riscontro e serratura a scrocco
	Pulsante unipolare per apertura automatica di porte
	Modulo di interfaccia e comando tramite contatti puliti

TABELLA CAVI

Elemento	Designazione	Formazione	Tipologia	Servizio
	FM10HM1	2x0,75+4x0,22 mm2	LSZH-TW/Sch	Alim. + Segnale
	FM10HM1	2x0,50+4x0,22 mm2	LSZH-TW/Sch	Alim. + Segnale

- NOTE
- Le linee principali saranno passate, ove possibile, all'interno della canaletta portacavi comune a tutti gli impianti security a correnti deboli;
 - In corrispondenza di tutti i punti in cui le condutture attraversano pareti o solai di locali compartimentati al fuoco, saranno installati setti tagliafuoco di tipo certificato atti a ripristinare la resistenza prescritta per il compartimento;
 - L'impianto si interfaccia con l'impianto TVCC mediante il sistema di supervisione e tramite contatti I/O previsti nelle telecamere.
 - Per distribuzioni molto estese si prevederà l'alimentazione in BT direttamente del concentratore, provvisto di alimentatore a 12Vcc integrata.

COMMITTENTE:

RFI
RETE FERROVIARIA ITALIANA
GRUPPO FERROVIE DELLO STATO ITALIANE

PROGETTAZIONE:

ITALFERR
GRUPPO FERROVIE DELLO STATO ITALIANE

U.O. IMPIANTI INDUSTRIALI E TECNOLOGICI

PROGETTO DEFINITIVO

RADDOPPIO DELLA LINEA GENOVA - VENTIMIGLIA
TRATTA FINALE LIGURE - ANDORA

BYPASS TECNOLOGICI TRASVERSALE TRA LE CANNE
IMPIANTO CONTROLLO ACCESSI ANTINTRUSIONE

SCHEMA FUNZIONALE E TIPOLOGICI DI INSTALLAZIONE

SCALA:

Rev.	Descrizione	Redatto	Data	Verificato	Data	Approvato	Data	Autorizzato	Data
A	Emissione esecutiva	C. Mancone	12/2021	R. Colozzetti	12/2021	G. Fadda	12/2021	A. Falaschi	12/2021

FILE: IV0I00D17DXAN1603001A.dwg

n. Elab.: X