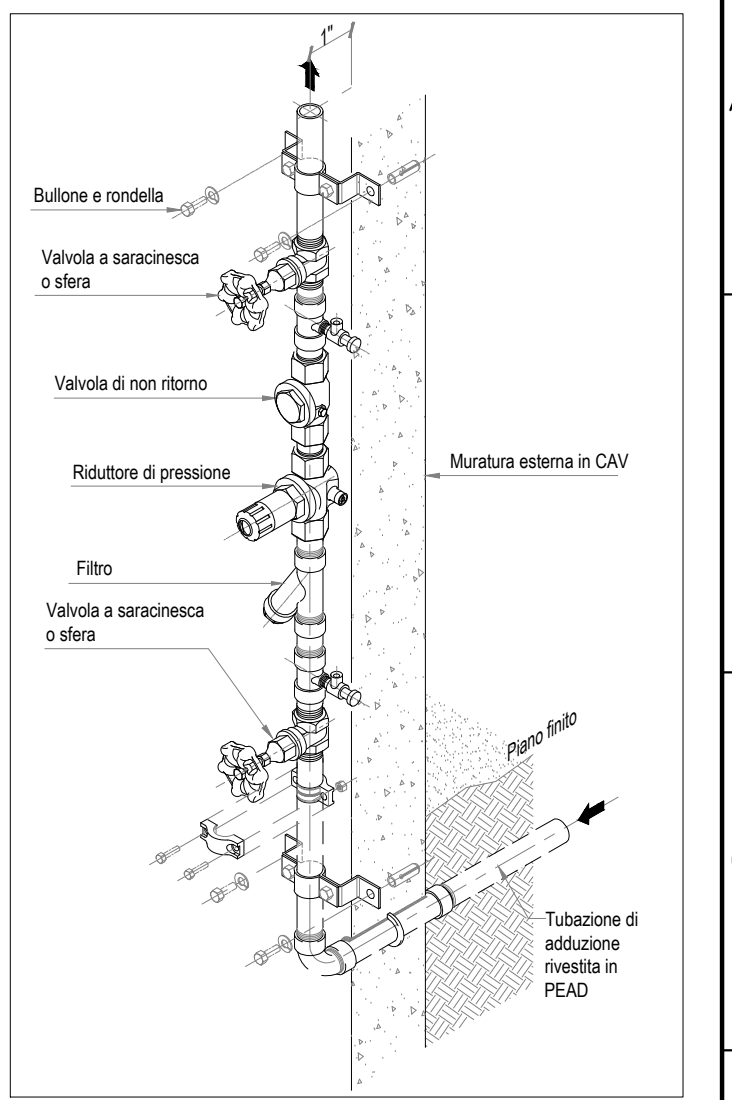
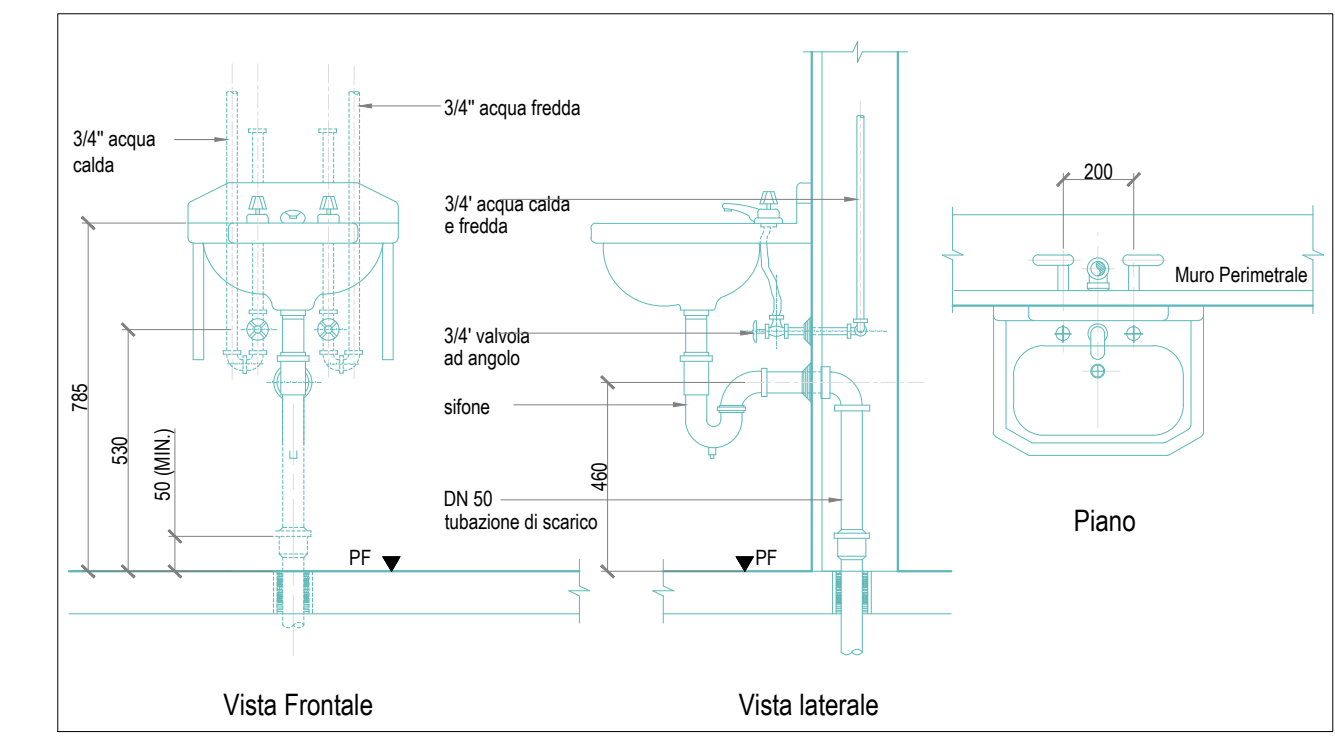
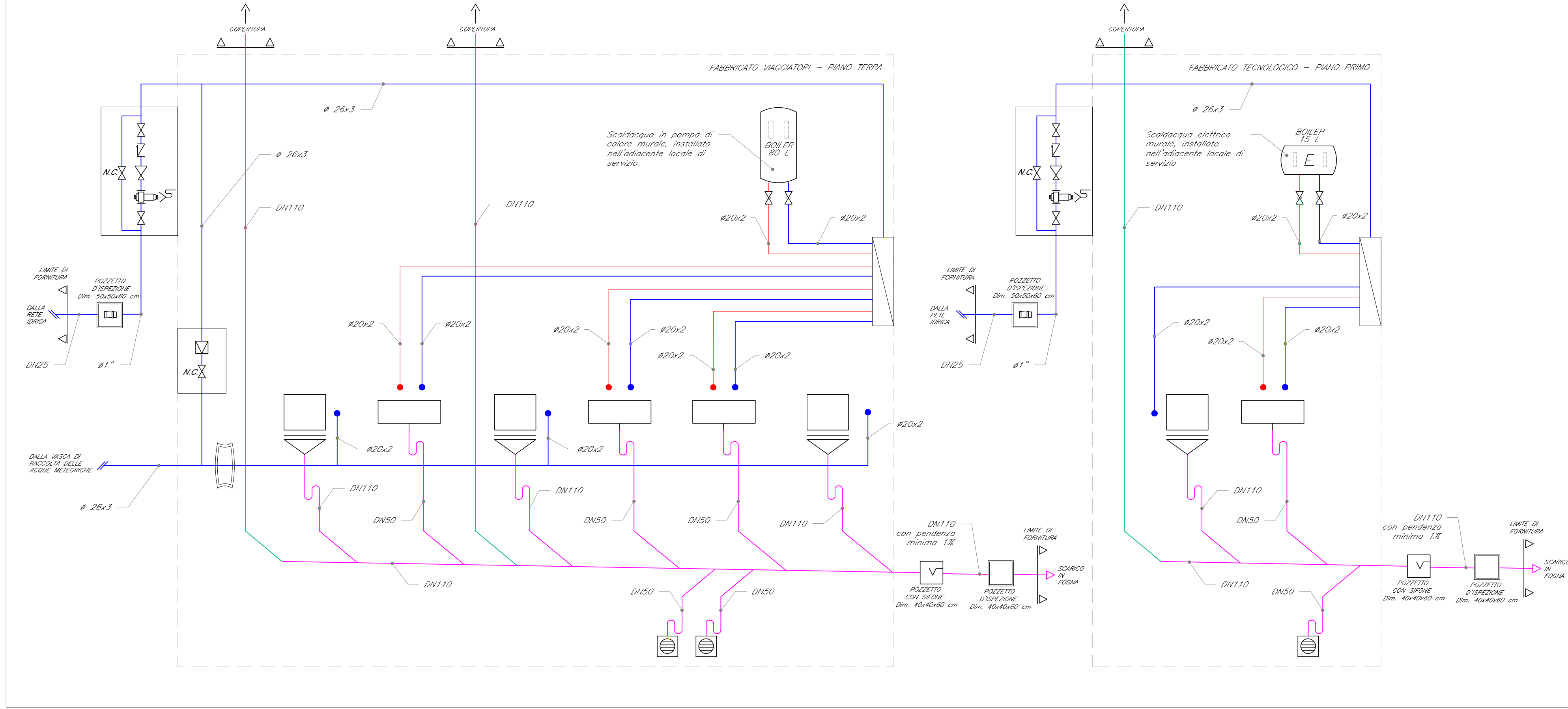
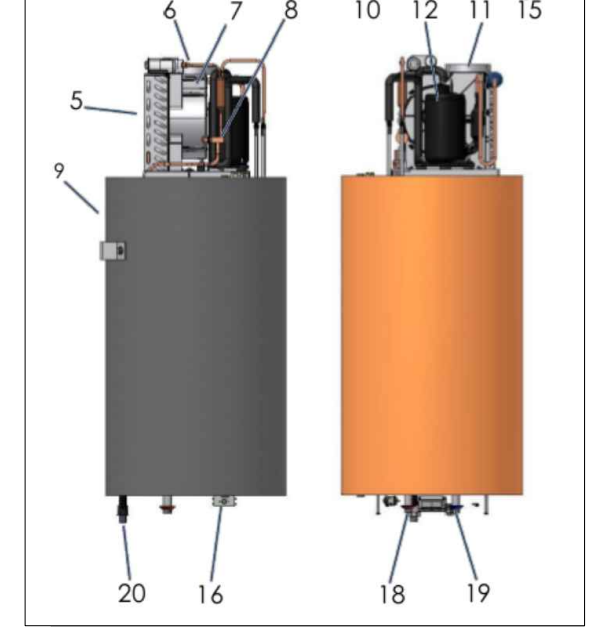
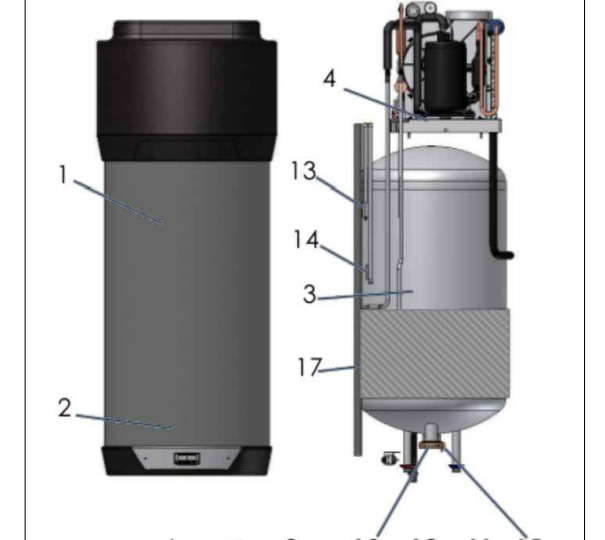
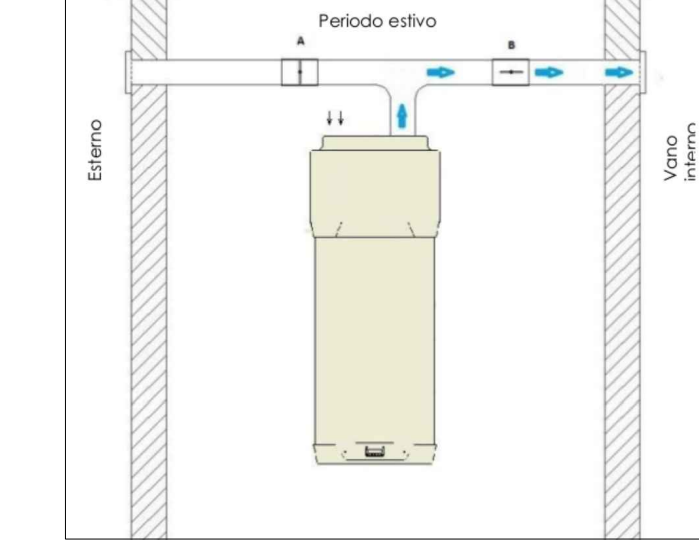


Schema funzionale sistema idrico sanitario



Funzionamento scaldacqua regime estivo Tipologico scaldacqua a pompa di calore



- | | |
|----|----------------------------------------|
| 1 | Pompa di calore 80 litri |
| 2 | Pannello di controllo |
| 3 | Serbatoio boiler in acciaio |
| 4 | Unità pompa di calore |
| 5 | Evaporatore a pacco alettato |
| 6 | Ingresso di ricarica refrigerante |
| 7 | Ventilatore radiale per ricircolo aria |
| 8 | Valvola di laminazione |
| 9 | Staffa di aggancio |
| 10 | Anodo in magnesio sostituibile |
| 11 | Uscita aria ventilazione (ø 125 mm) |
| 12 | Compressore relativo di tipo ermetico |
| 13 | Sonda superiore boiler |
| 14 | Sonda inferiore boiler |
| 15 | Resistenza elettrica ausiliaria 1,2 kW |
| 16 | Termostato di sicurezza bipolare |
| 17 | Condensatore avvolto esterno |
| 18 | Uscita acqua calda |
| 19 | Ingresso acqua fredda |
| 20 | Scarico condensa |

LEGGENDA

Elemento	Descrizione
	Valvola di intercettazione a sfera
	Valvola di non ritorno
	Giunto di transizione PEAD / acciaio
	Riduttore di pressione
	Connessione ad esalatore colonna ventilazione sanitaria
	Piletta di scarico a pavimento
	Pozzetto sifonato
	Armadietto a muro
	Scarico utenze
	Disconnettore
	Rubinetto sottolavabo con filtro per adduzione acqua calda / fredda
	Vaso di espansione da 50 lt(nel contrasoffitto)
	Scaldabagno a pompa di calore 80 lt
	Scaldacqua elettrico 15 lt
	Pozzetto di ispezione

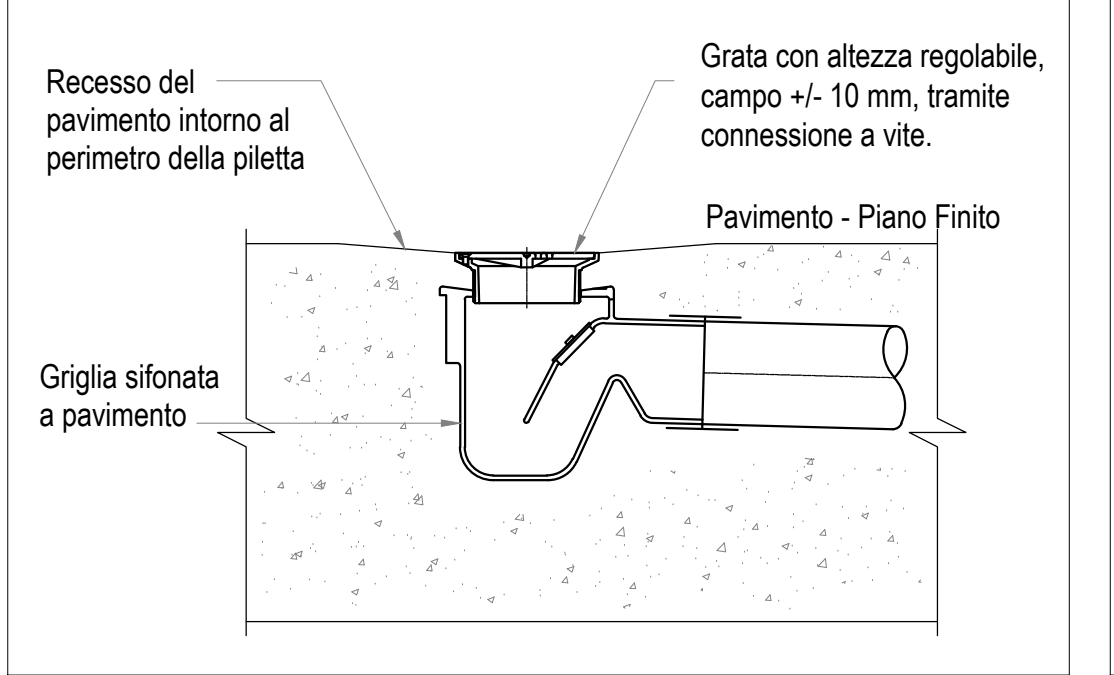
TABELLA ELEMENTI

Elemento	Caratteristiche
	Tubazione acqua fredda sanitaria
	Tubazione acqua calda sanitaria
	Tubazione di scarico acque nere pendenza 1% (PEAD)
	Colonna di ventilazione sanitaria

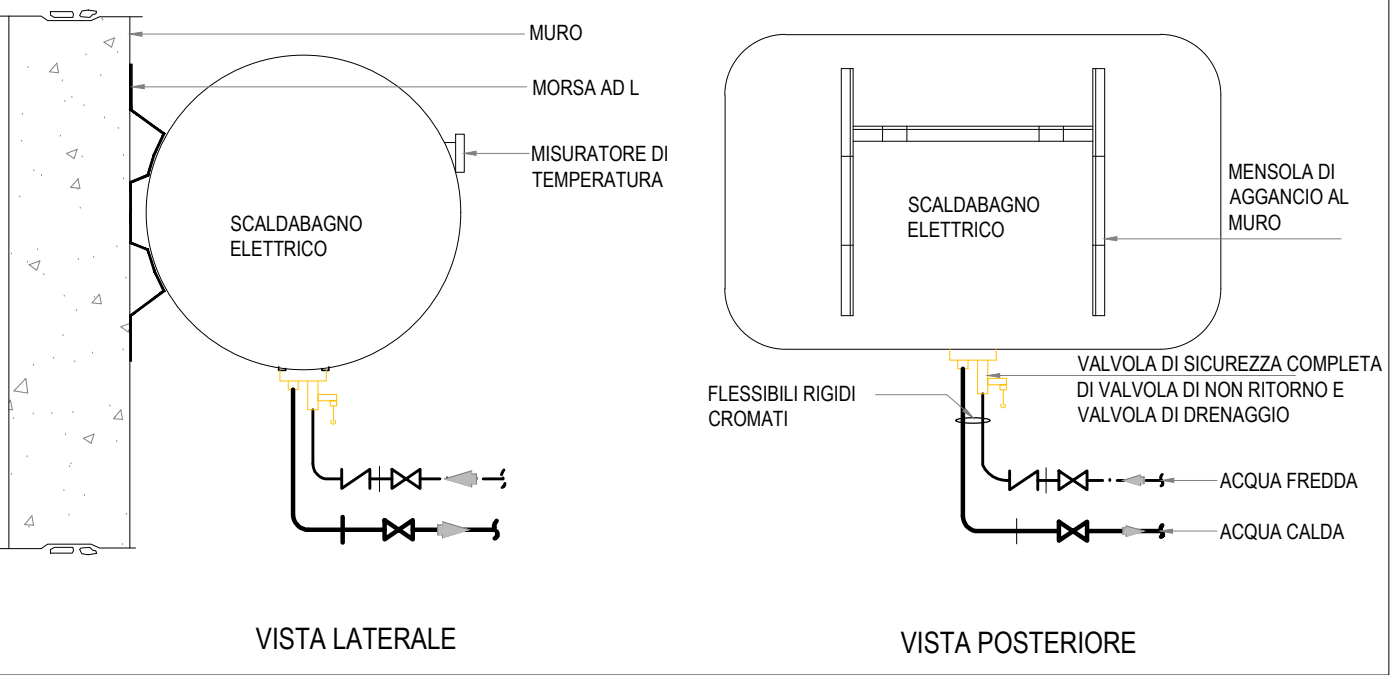
NOTE

- La rete di adduzione idrica sarà realizzata in PEAD, interrata esternamente all'edificio, in acciaio rivestito in PEAD dal giunto di transizione alla cassetta ed in multistrato dalla cassetta alle utenze;
- Tutti gli attraversamenti di murature antincendio dovranno essere ripristinati con idonei sistemi di compartimentazione certificati tali da assicurare il medesimo livello di resistenza al fuoco;
- Per il collegamento del disconnettore idraulico e del riduttore di pressione si faccia riferimento allo schema funzionale;

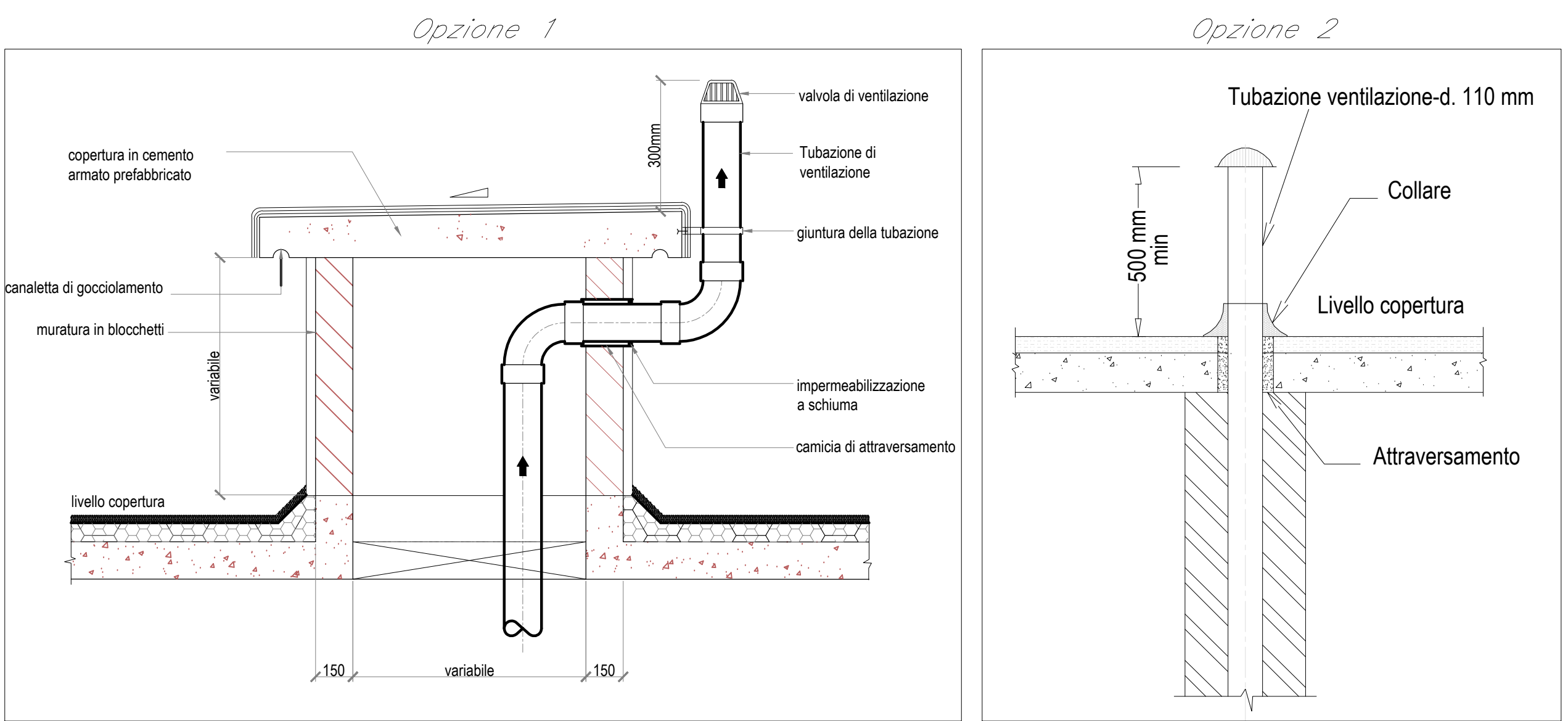
Griglia a pavimento sifonabile - non in scala



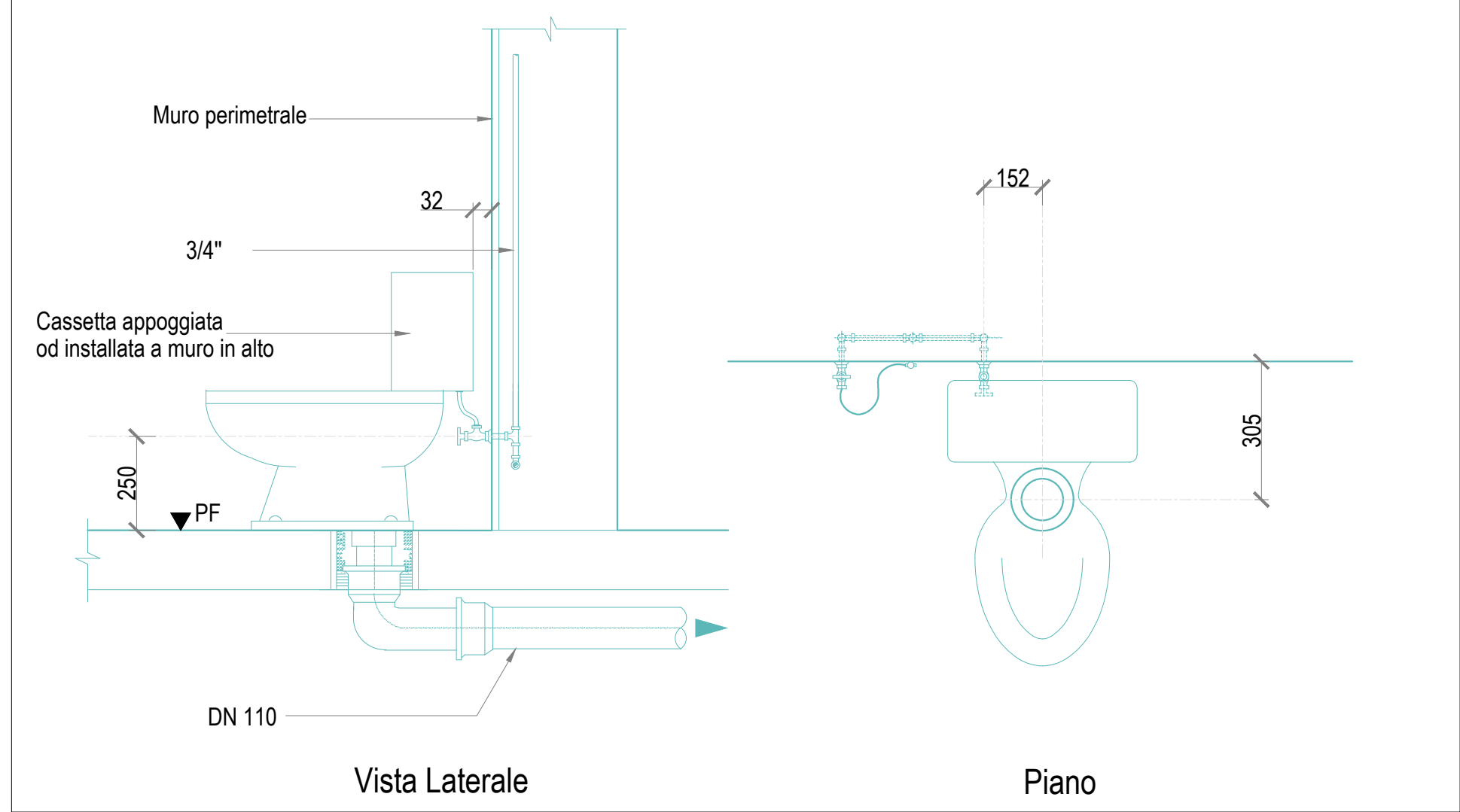
Particolare scaldabagno elettrico



Particolare installazione tubazione di ventilazione



Particolare installazione vaso di scarico - non in scala



COMMITTENTE: **RFI RETE FERROVIARIA ITALIANA GRUPPO FERROVIE DELLO STATO ITALIANE**

PROGETTAZIONE: **ITALFERR GRUPPO FERROVIE DELLO STATO ITALIANE**

U.O. IMPIANTI INDUSTRIALI E TECNOLOGICI

PROGETTO DEFINITIVO

RADDOPPIO DELLA LINEA GENOVA - VENTIMIGLIA

TRATTA FINALE LIGURE - ANDORA

STAZIONE DI ALBENGA

IMPIANTO IDRICO SANITARIO

SCHEMA FUNZIONALE E TIPOLOGICI DI INSTALLAZIONE

SCALA: **1:---**

Rev.	Descrizione	Redatto	Data	Verificato	Data	Approvato	Data	Autorizzato Data
A	Emissione esecutiva	F. Buttici	12/2021	G. Di Va	12/2021	G. Fadda	12/2021	A. Falaschi 01/2022
B	Emissione esecutiva	F. Buttici	01/2022	G. Di Va	01/2022	G. Fadda	01/2022	01/2022

FILE: IV0100D17DXIT03100101B.dwg n. Elab.: