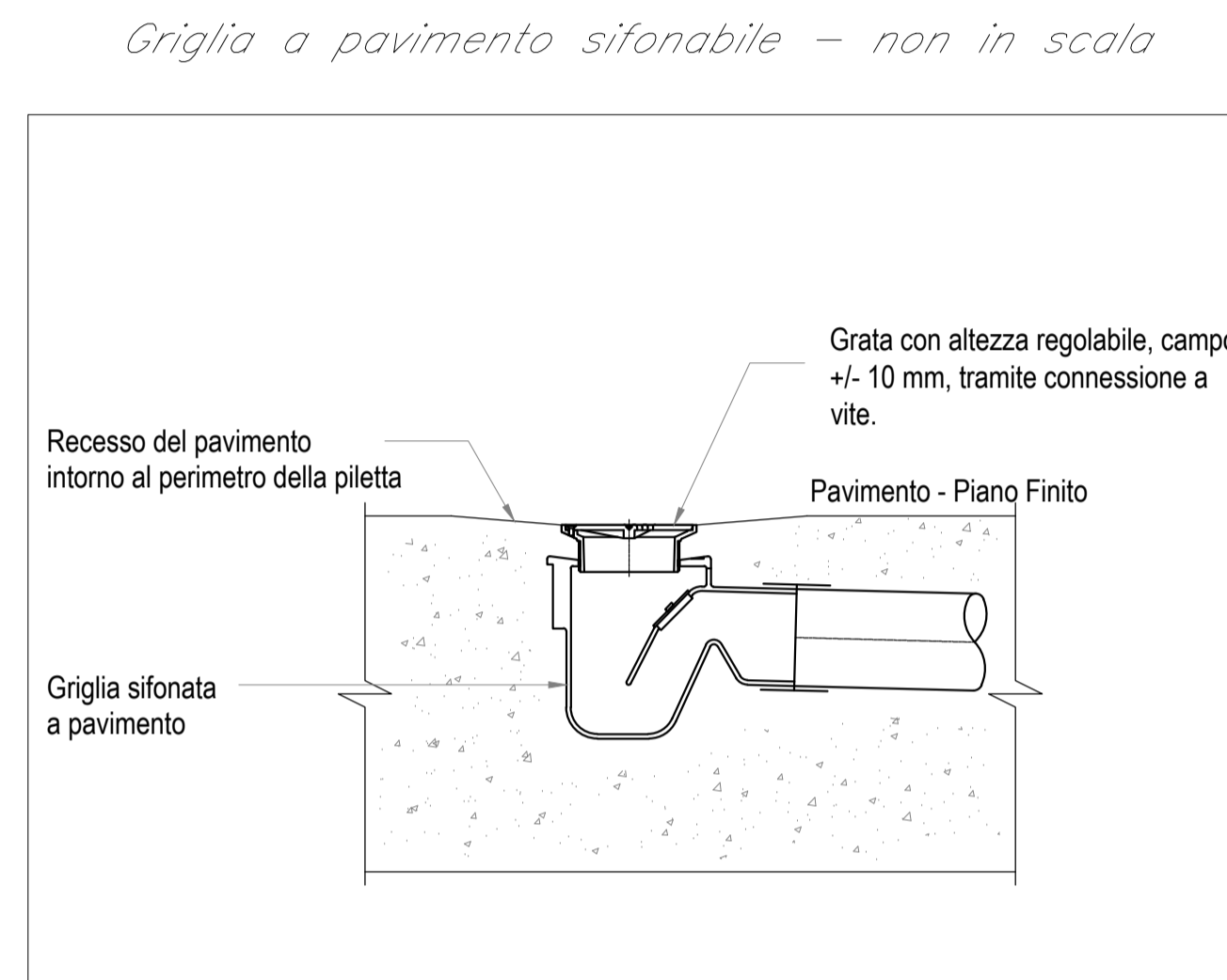
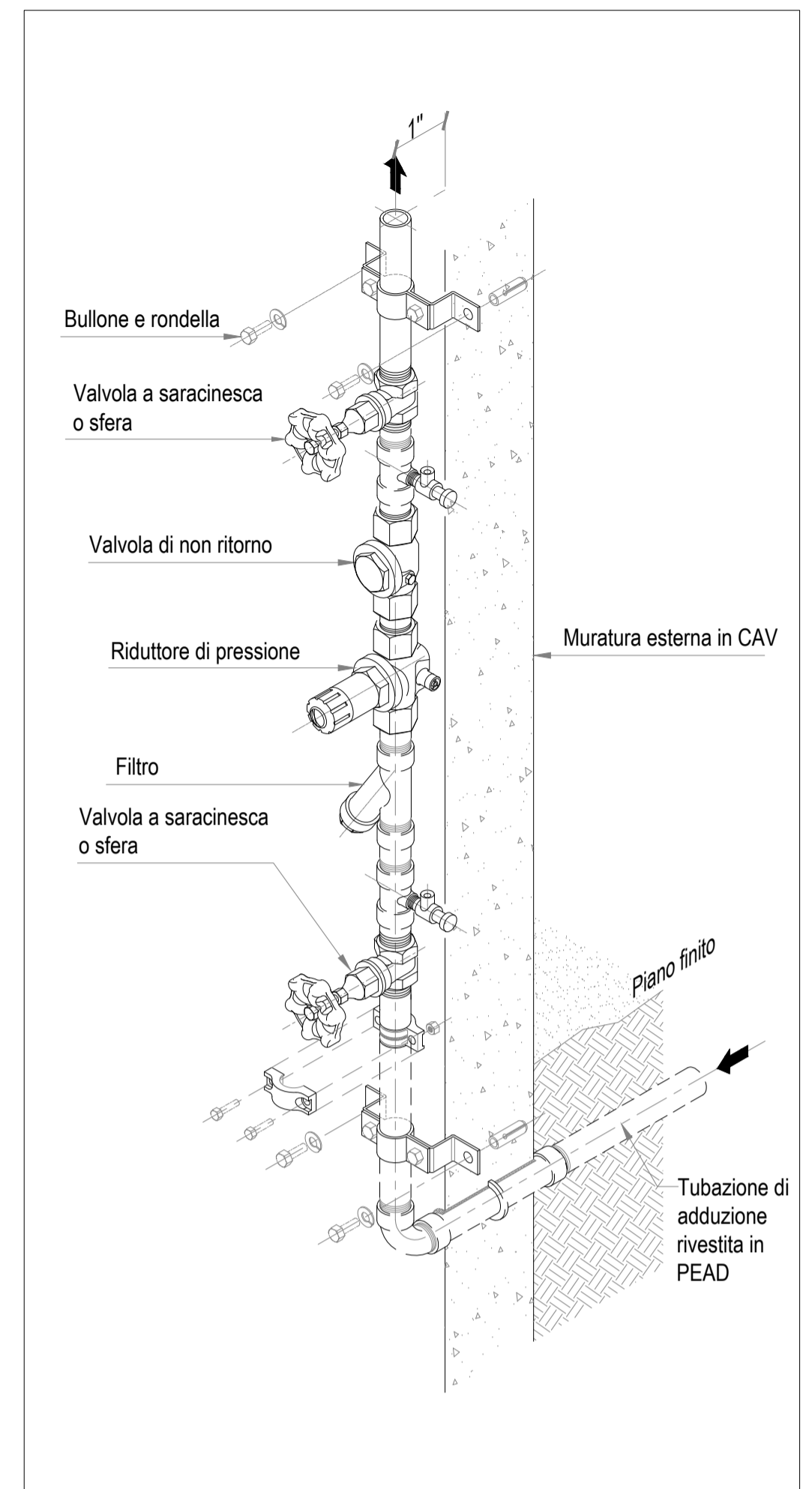
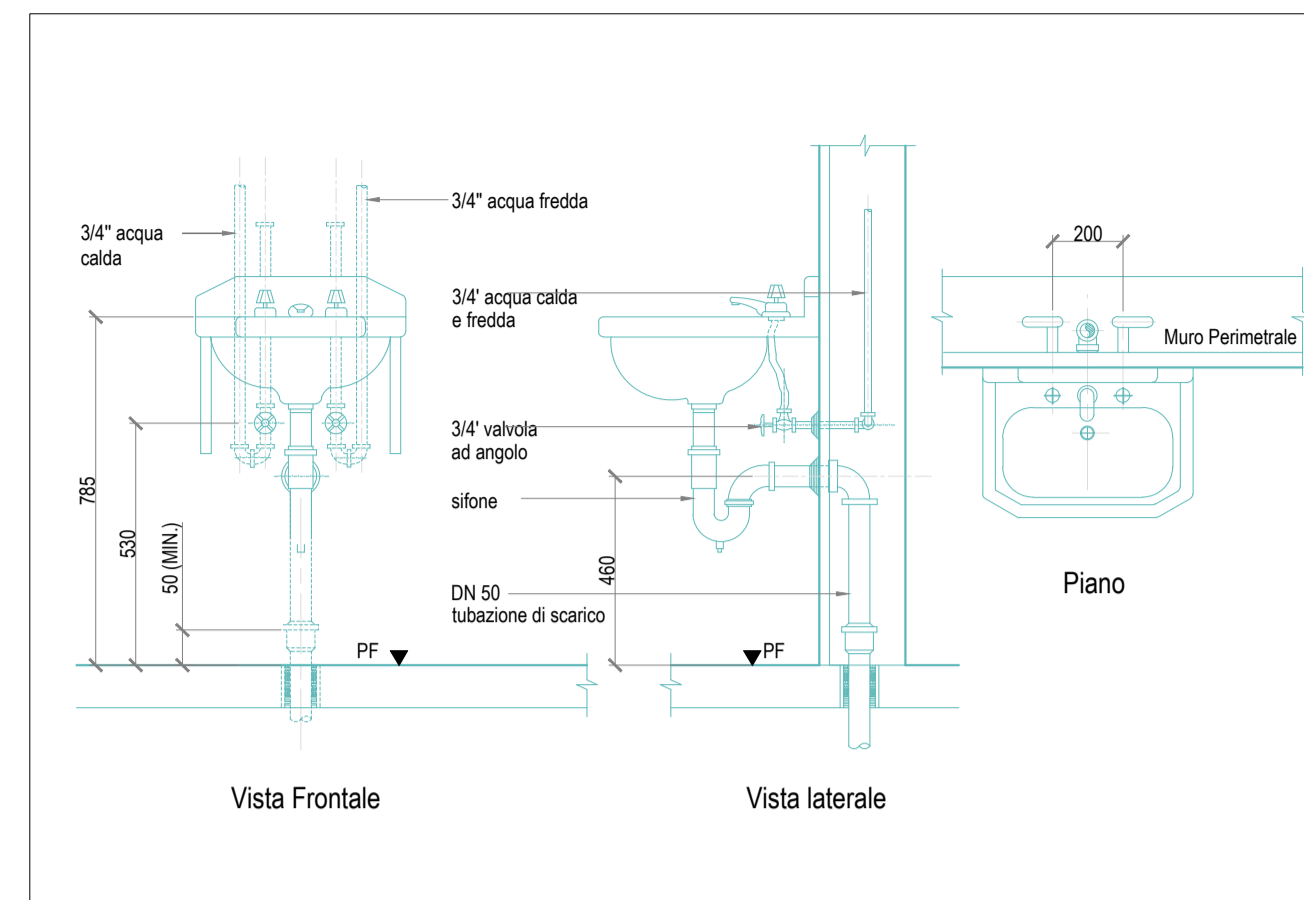
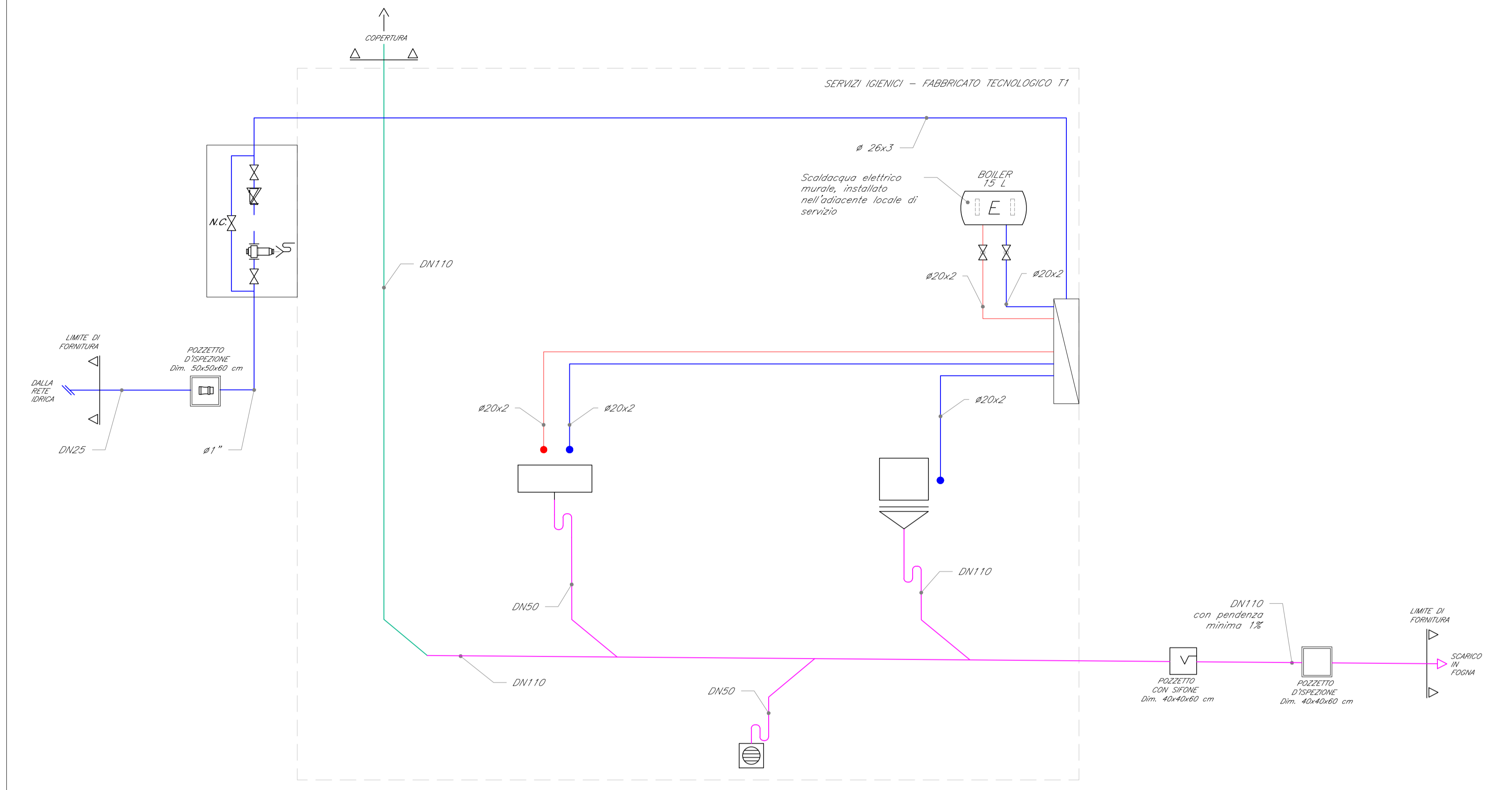


Schema funzionale sistema idrico sanitario



LEGENDA

Elemento	Descrizione
	Valvola di intercettazione a sfera
	Valvola di non ritorno
	Giunto di transizione PEAD / acciaio
	Riduttore di pressione
	Connessione ad esalatore colonna ventilazione sanitaria
	Piletta di scarico a pavimento
	Pozzetto sifonato
	Armadietto a muro
	Scarico utenze
	Disconnettore
	Rubinetto sottolavabo con filtro per adduzione acqua calda / fredda
	Scaldacqua elettrico 15 lt
	Pozzetto di ispezione

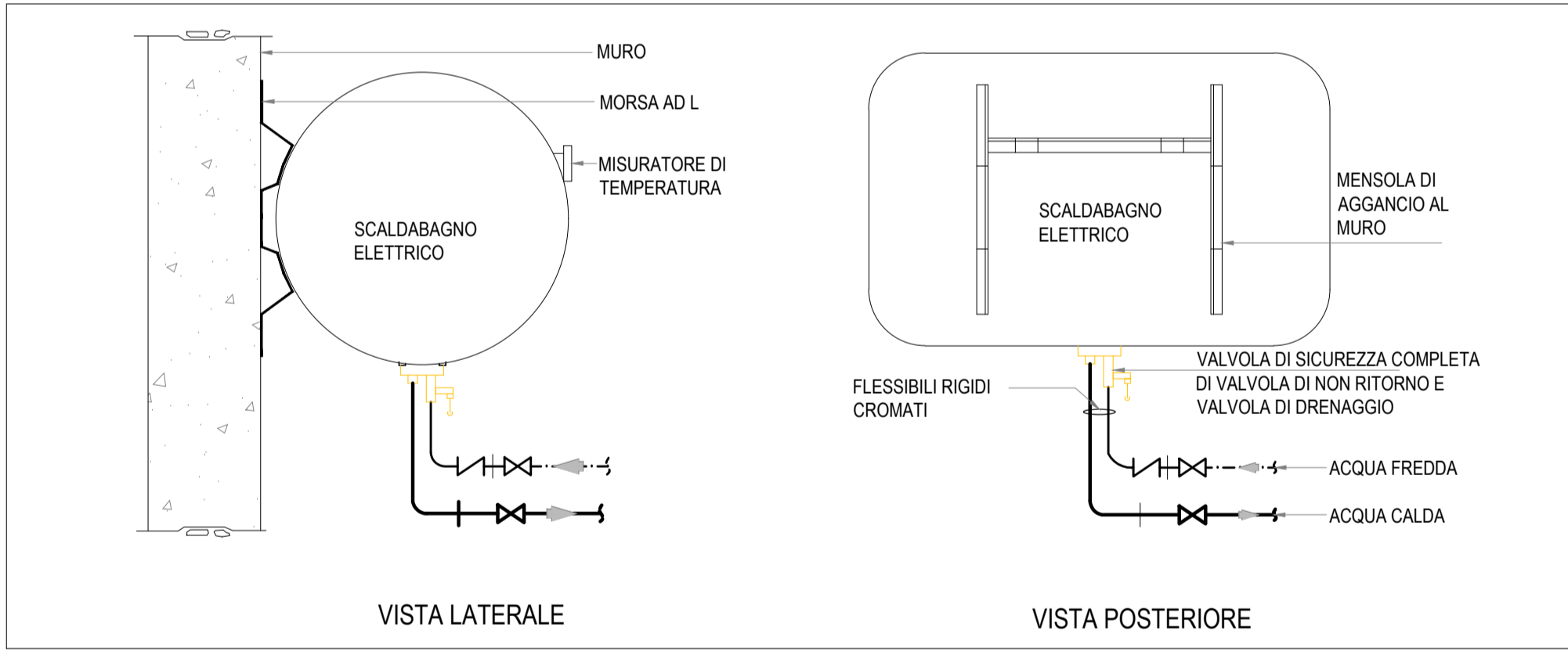
TABELLA ELEMENTI

Elemento	Caratteristiche
	Tubazione acqua fredda sanitaria
	Tubazione acqua calda sanitaria
	Tubazione di scarico acque nere pendenza 1% (PEAD)
	Colonna di ventilazione sanitaria

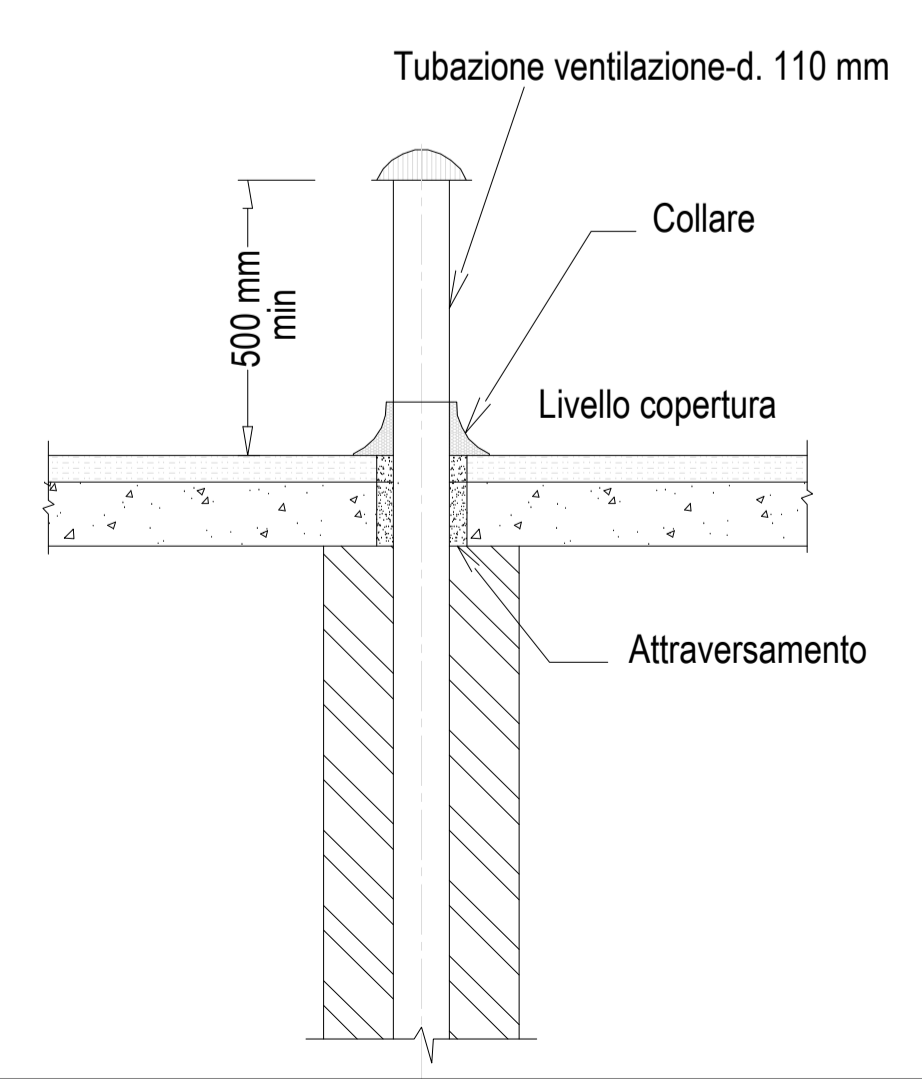
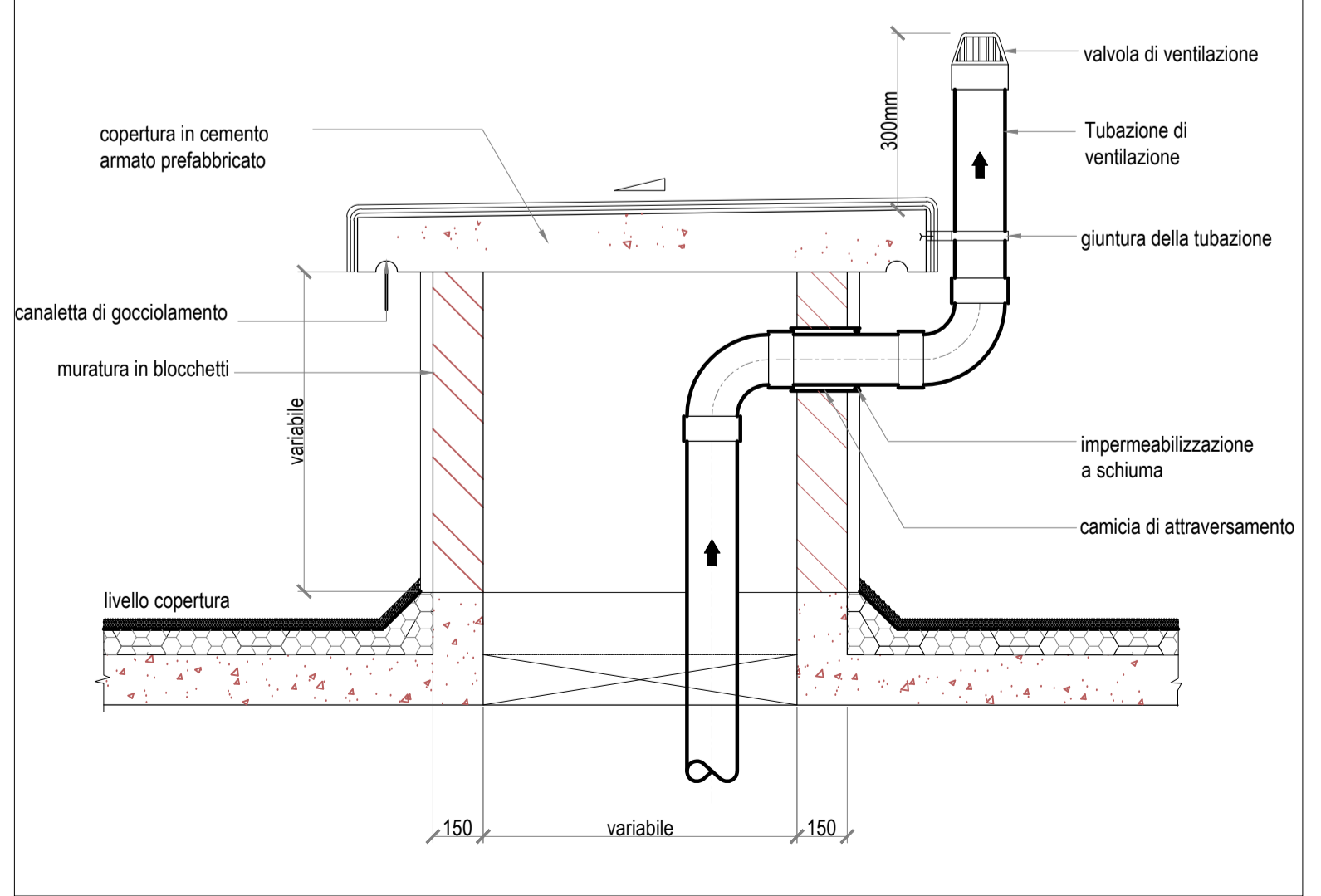
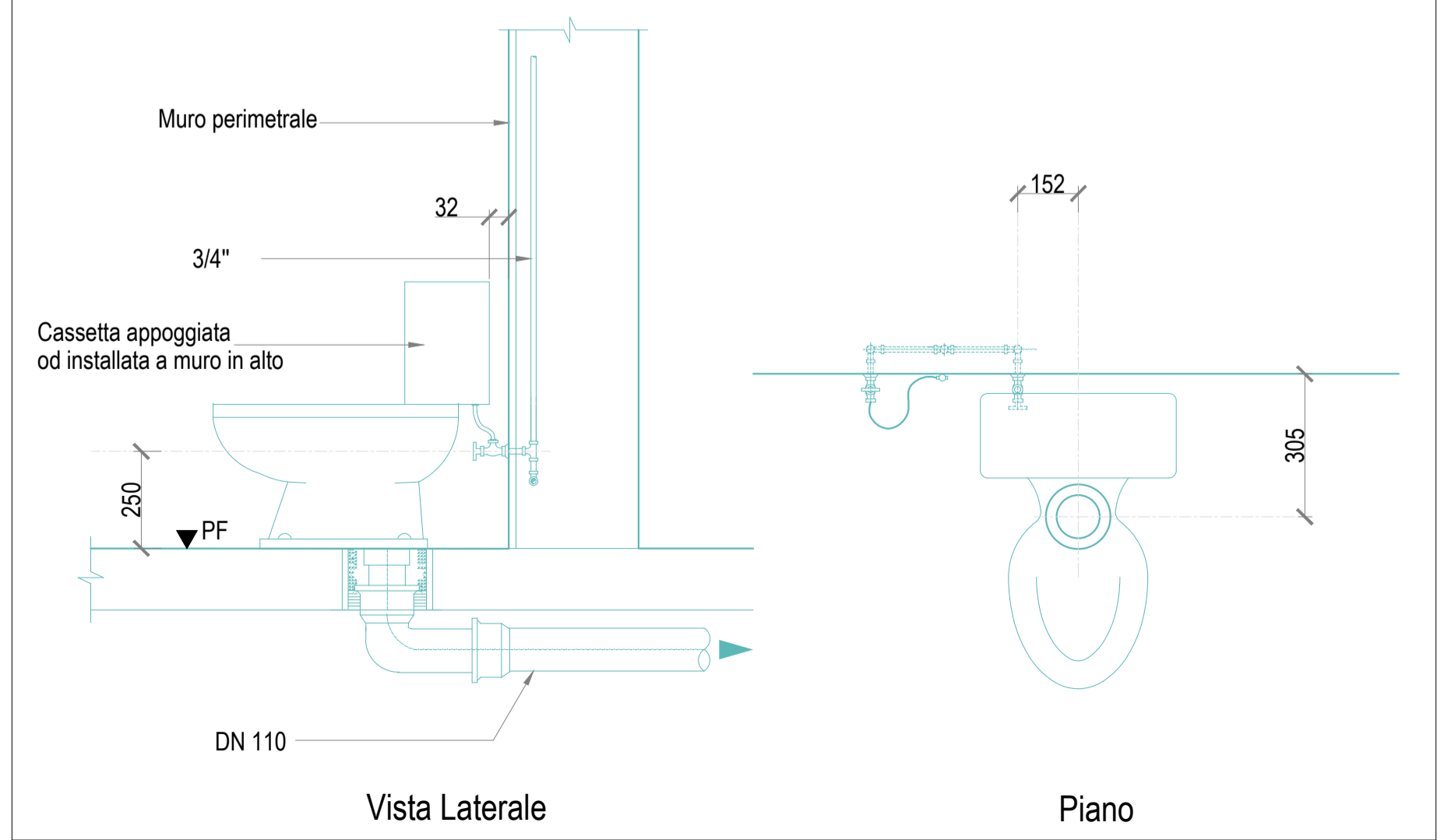
NOTE

- La rete di adduzione idrica sarà realizzata in PEAD, interrata esternamente all'edificio, in acciaio rivestito in PEAD dal giunto di transizione alla cassetta ed in multistrato dalla cassetta alle utenze;
- Tutti gli attraversamenti di murature antincendio dovranno essere ripristinati con idonei sistemi di compartimentazione certificati tali da assicurare il medesimo livello di resistenza al fuoco.
- Per il collegamento del disconnettore idraulico e del riduttore di pressione si faccia riferimento allo schema funzionale;

Scaldacqua elettrico



Particolare installazione tubazione di ventilazione



COMMITTENTE: **RFI RETE FERROVIARIA ITALIANA GRUPPO FERROVIE DELLO STATO ITALIANE**

PROGETTAZIONE: **ITALFERR GRUPPO FERROVIE DELLO STATO ITALIANE**

U.O. IMPIANTI INDUSTRIALI E TECNOLOGICI

PROGETTO DEFINITIVO

RADDOPPIO DELLA LINEA GENOVA - VENTIMIGLIA

TRATTA FINALE LIGURE - ANDORA

PIAZZALE DI EMERGENZA FINALE LIGURE PES 1

IMPIANTO IDRICO SANITARIO

SCHEMA FUNZIONALE E TIPOLOGICI DI INSTALLAZIONE

SCALA: **1:---**

Rev.	Descrizione	Redatto	Data	Verificato	Data	Approvato	Data	Autorizzato Data
A	Emissione esecutiva	C. Mancione	12/2021	R. Cecchetti	12/2021	G. Fadla	12/2021	A. Falaschi 01/2022
B	Emissione esecutiva	C. Mancione	01/2022	R. Cecchetti	01/2022	G. Fadla	01/2022	

FILE: IV0100D17DXIT0701001B.dwg n. Elab.: