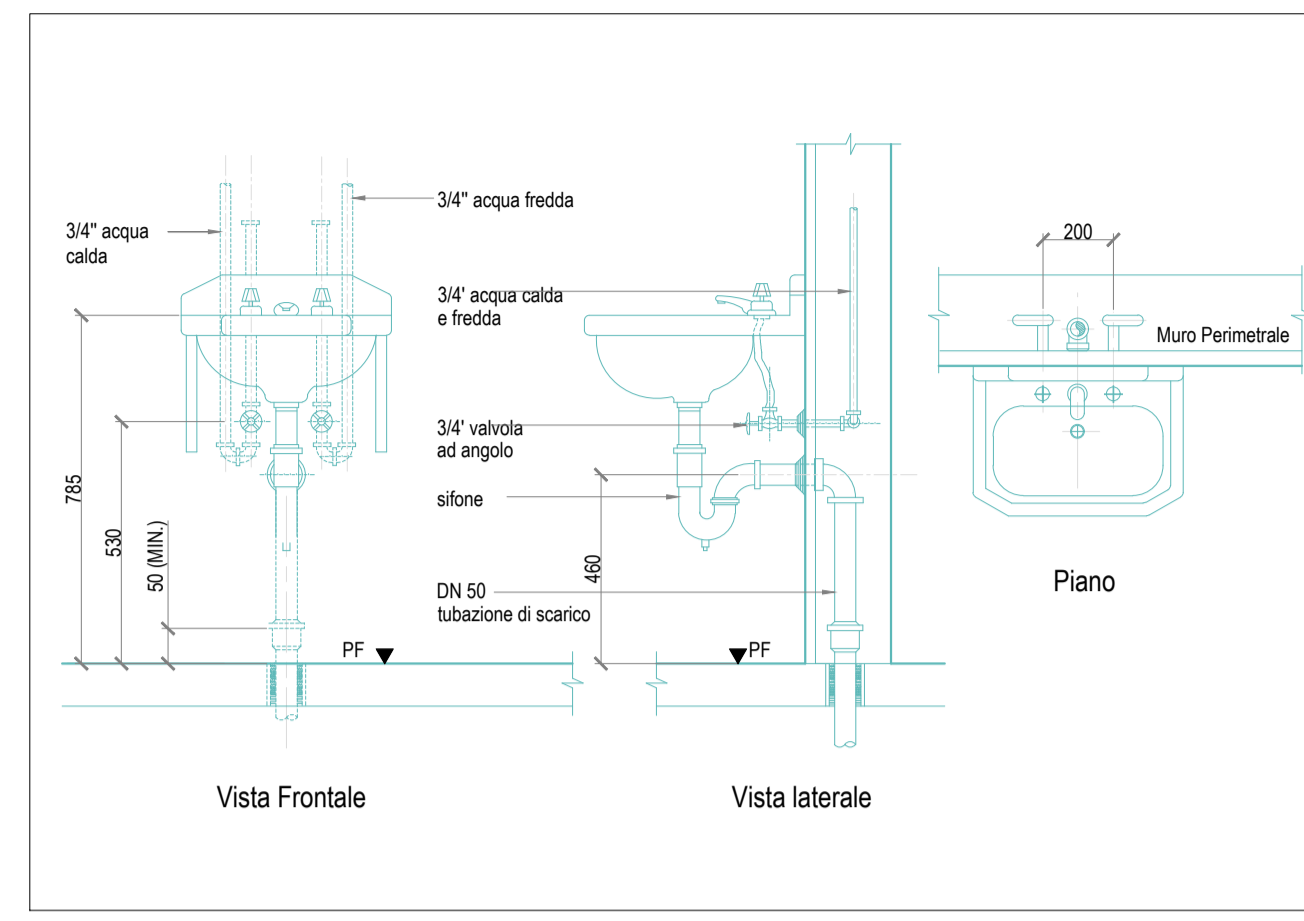
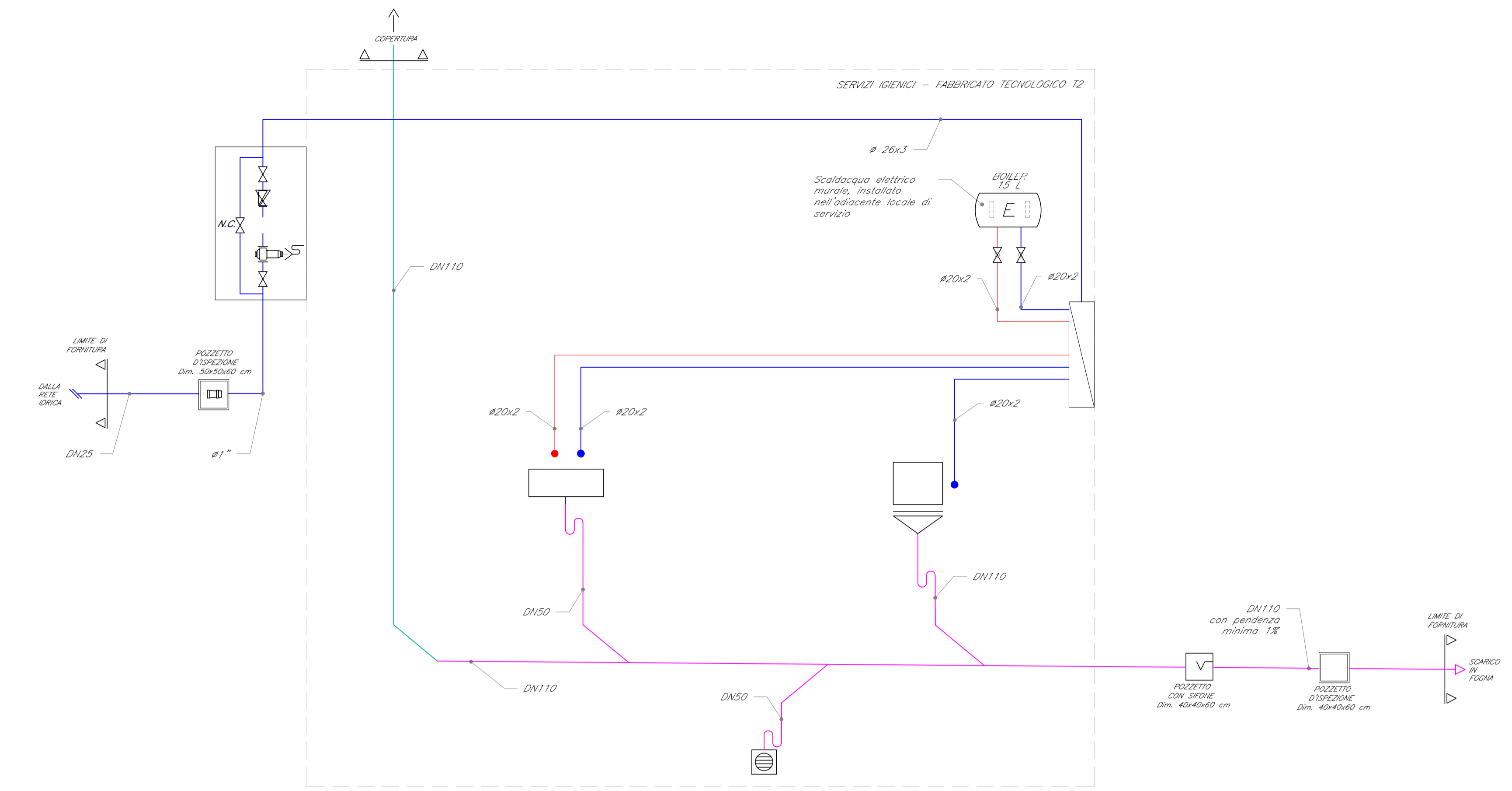
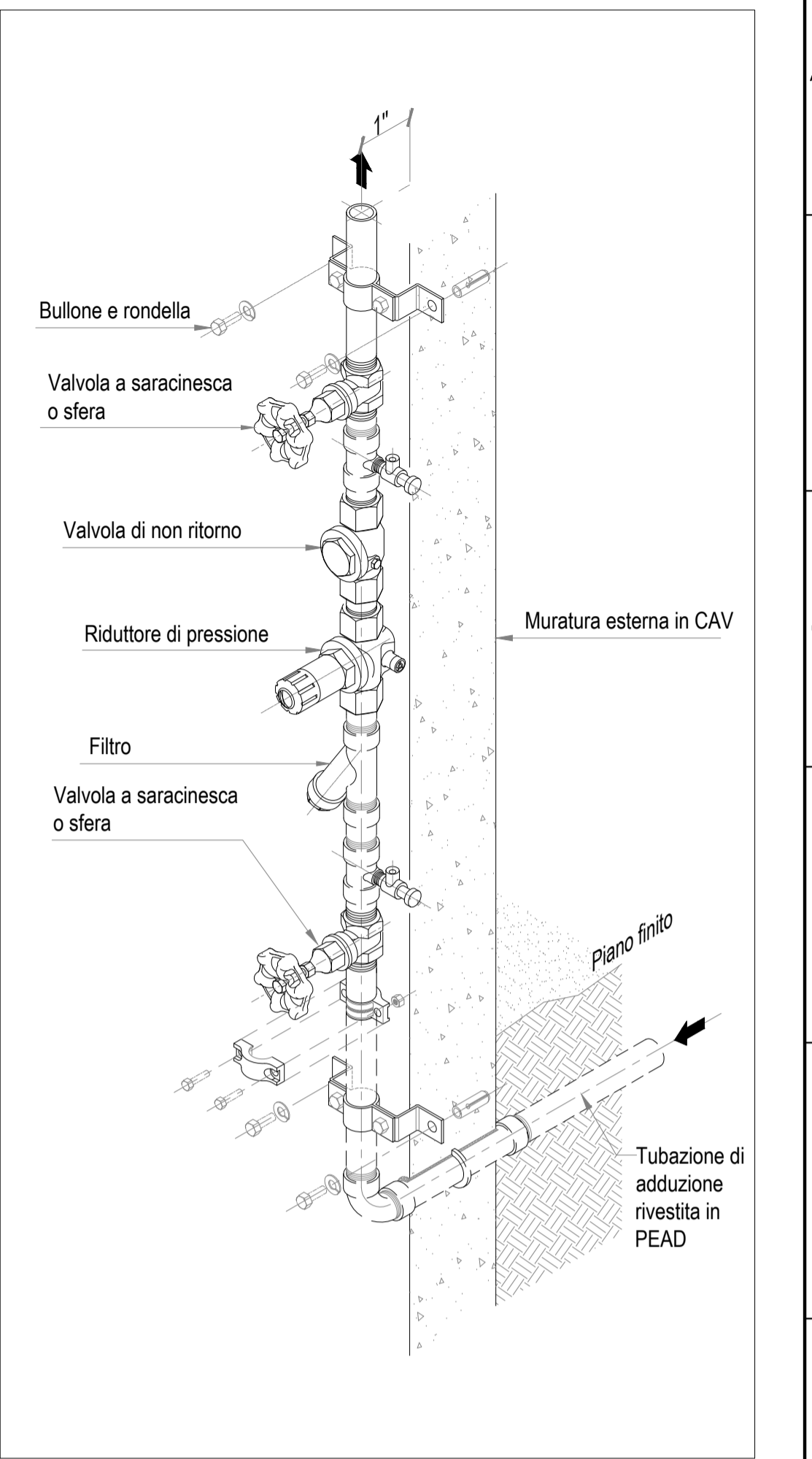
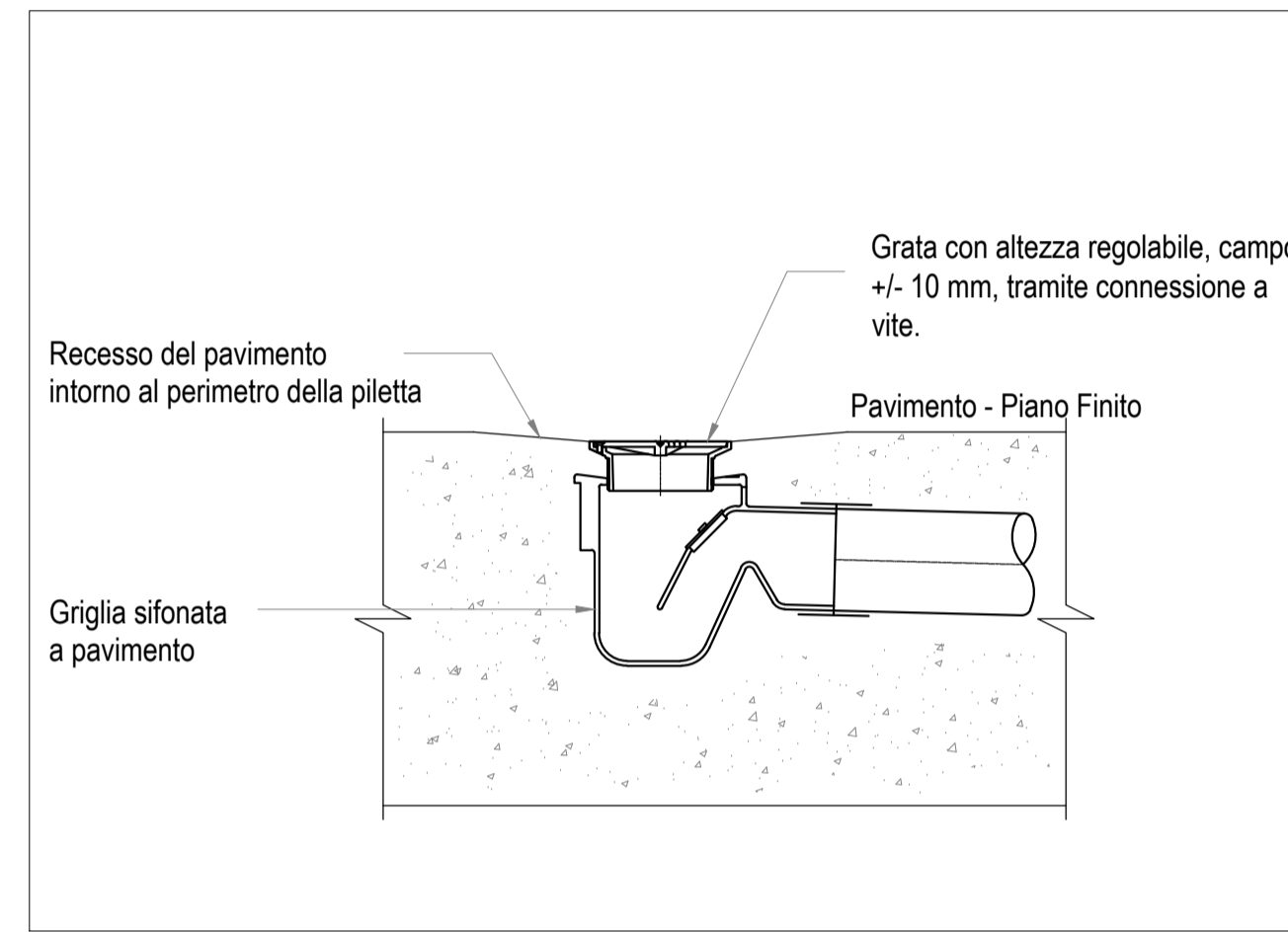


Schema funzionale sistema idrico sanitario



Griglia a pavimento sifonabile - non in scala



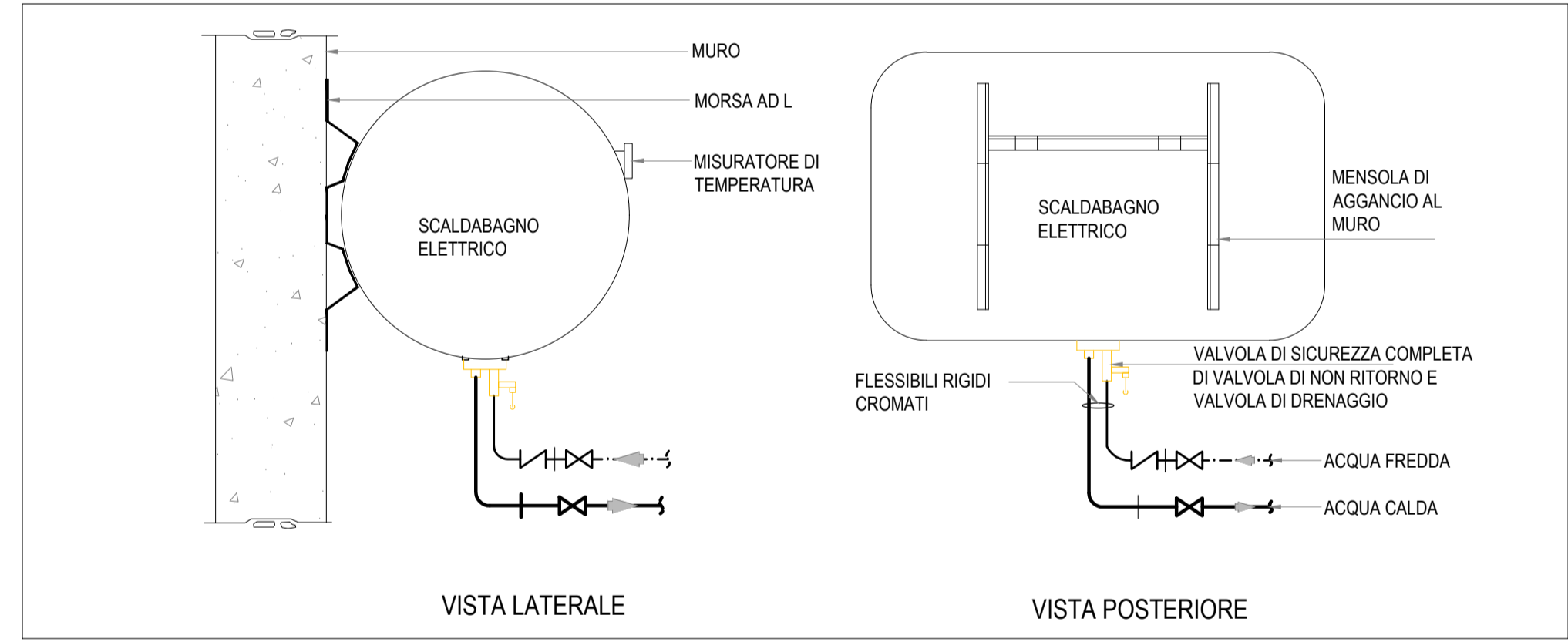
LEGENDA	
Elemento	Descrizione
	Valvola di intercettazione a sfera
	Valvola di non ritorno
	Giunto di transizione PEAD / acciaio
	Riduttore di pressione
	Connessione ad esalatore colonna ventilazione sanitaria
	Piletta di scarico a pavimento
	Pozzetto sifonato
	Armadietto a muro
	Scarico utenze
	Disconnettore
	Rubinetto sottolavabo con filtro per adduzione acqua calda / fredda
	Scaldacqua elettrico 15 lt
	Pozzetto di ispezione

TABELLA ELEMENTI	
Elemento	Caratteristiche
	Tubazione acqua fredda sanitaria
	Tubazione acqua calda sanitaria
	Tubazione di scarico acque nere pendenza 1% (PEAD)
	Colonna di ventilazione sanitaria

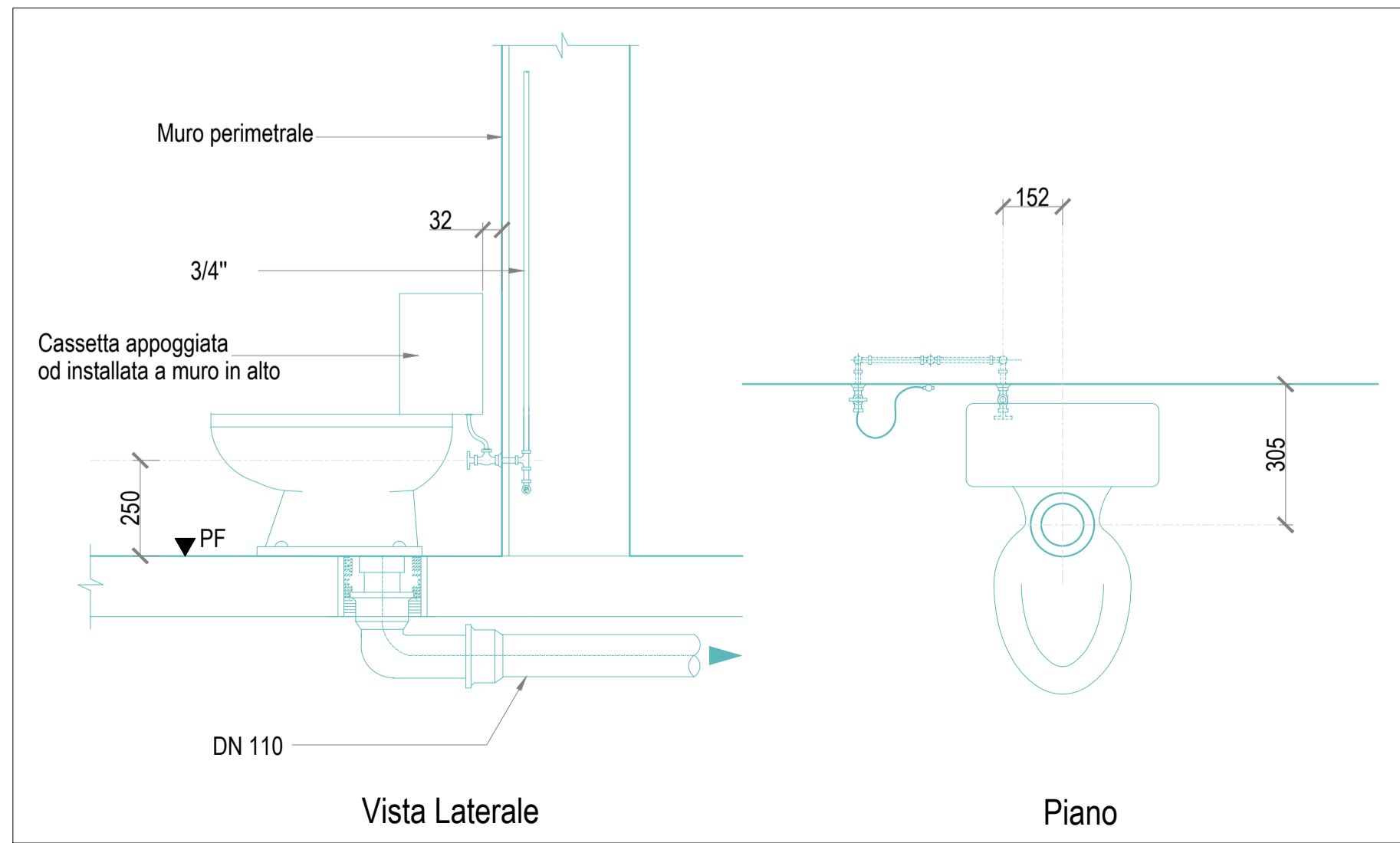
NOTE

- La rete di adduzione idrica sarà realizzata in PEAD, interrata esternamente all'edificio, in acciaio rivestito in PEAD dal giunto di transizione alla cassetta ed in multistrato dalla cassetta alle utenze;
- Tutti gli attraversamenti di murature antincendio dovranno essere ripristinati con idonei sistemi di compartimentazione certificati tali da assicurare il medesimo livello di resistenza al fuoco.
- Per il collegamento del disconnettore idraulico e del riduttore di pressione si faccia riferimento allo schema funzionale;

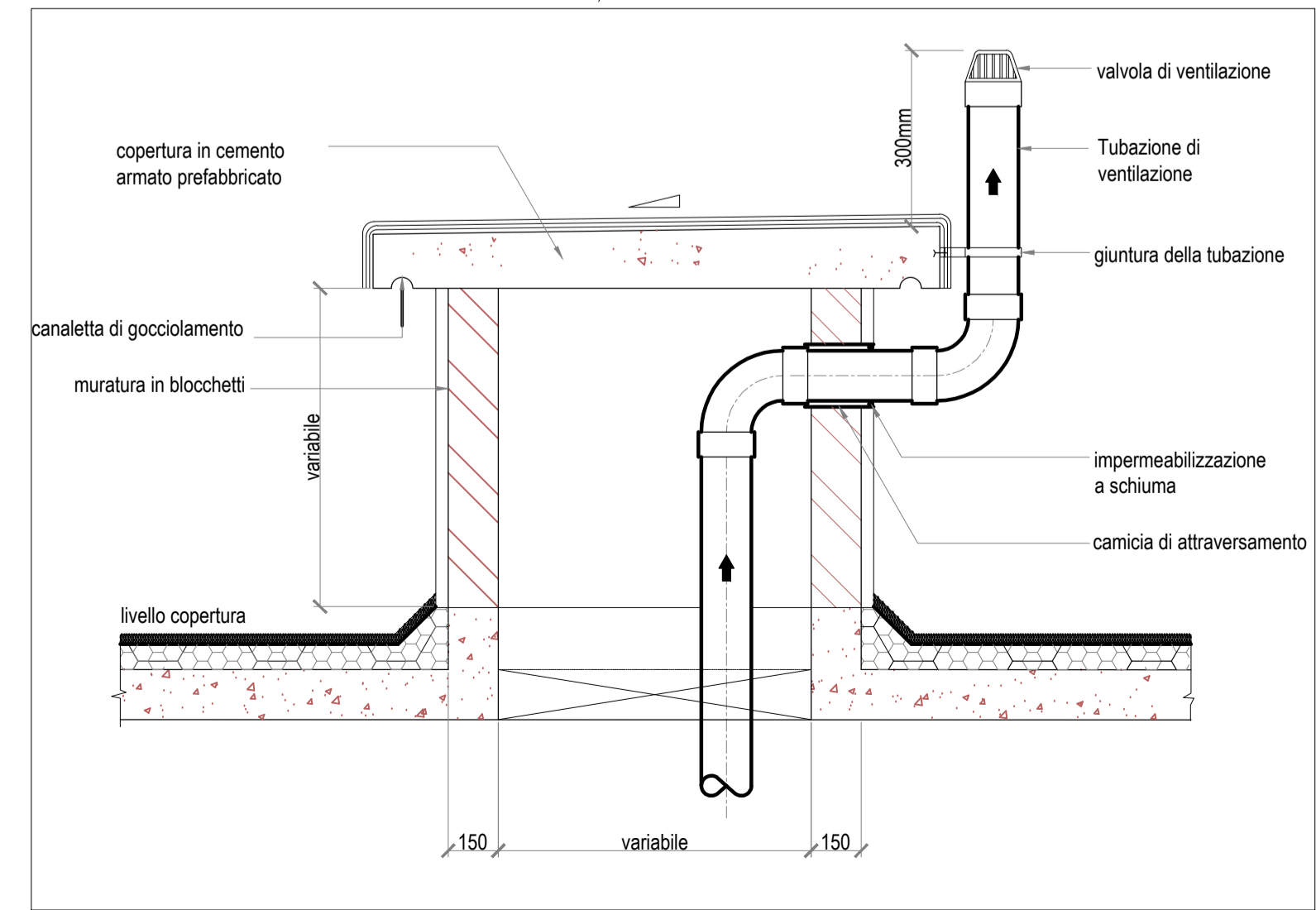
Scaldacqua elettrico



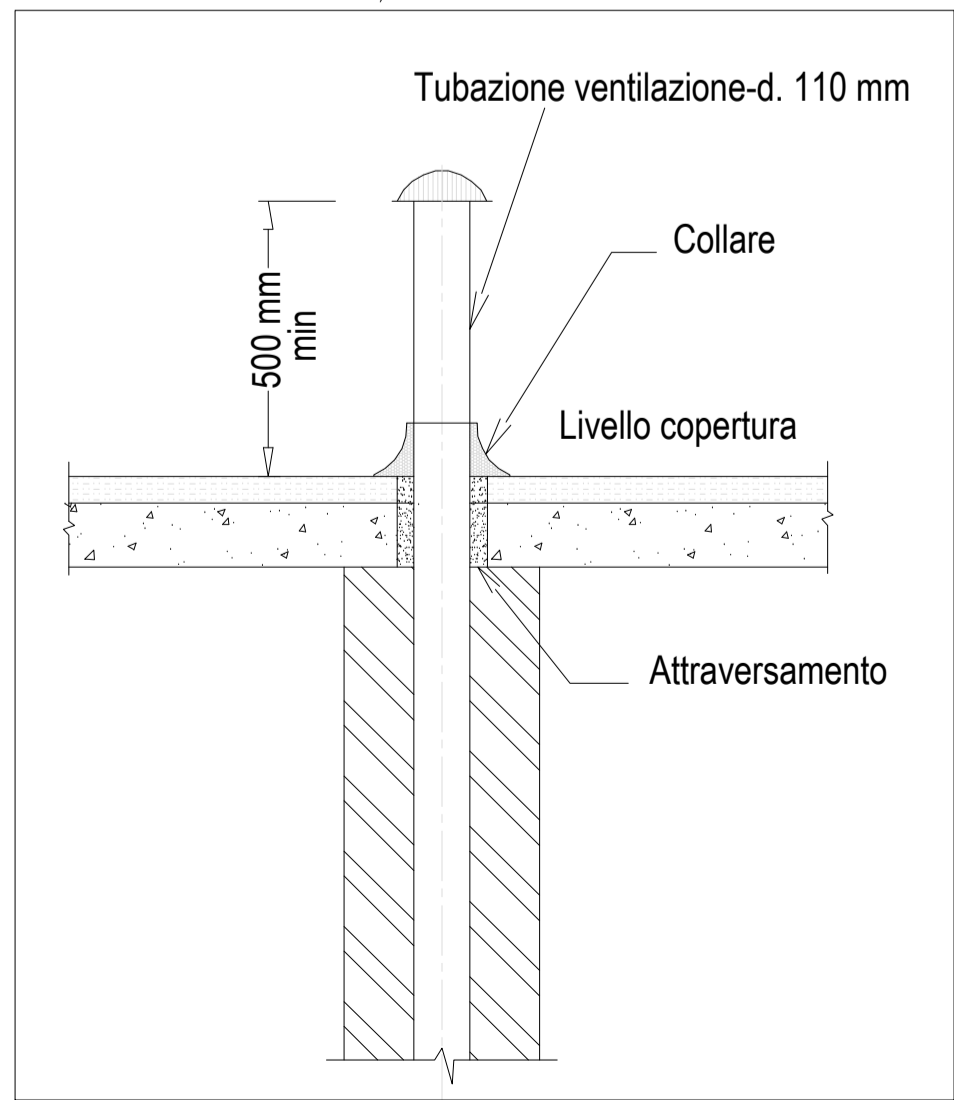
Particolare installazione vaso di scarico - non in scala



Particolare installazione tubazione di ventilazione



Opzione 2



COMMITTENTE: **RFI** RETE FERROVIARIA ITALIANA GRUPPO FERROVIE DELLO STATO ITALIANE

PROGETTAZIONE: **ITALFERR** GRUPPO FERROVIE DELLO STATO ITALIANE

U.O. IMPIANTI INDUSTRIALI E TECNOLOGICI

PROGETTO DEFINITIVO

RADDOPPIO DELLA LINEA GENOVA - VENTIMIGLIA

TRATTA FINALE LIGURE - ANDORA

PIAZZALE DI EMERGENZA ALBENGA LATO GALLERIA CROCE PES 3

IMPIANTO IDRICO SANITARIO

SCHEMA FUNZIONALE E TIPOLOGICI DI INSTALLAZIONE

SCALA: 1:---

COMMESSA	LOTTO	FASE	ENTE	TIPO DOC.	OPERA/DISCIPLINA	PROGR.	REV.
IV01	00	D	17	DX	IT1001	001	B

Rev.	Descrizione	Redatto	Data	Verificato	Data	Approvato	Data	Autorizzato Data
A	Emissione esecutiva	C. Mancone	12/2021	R. Cecchetti	12/2021	G. Fadda	12/2021	A. Falaschi
A	Emissione esecutiva	C. Mancone	01/2022	R. Cecchetti	01/2022	G. Fadda	01/2022	01/2022

FILE: IV0100D17DXIT1001001B.dwg n. Elab.: