

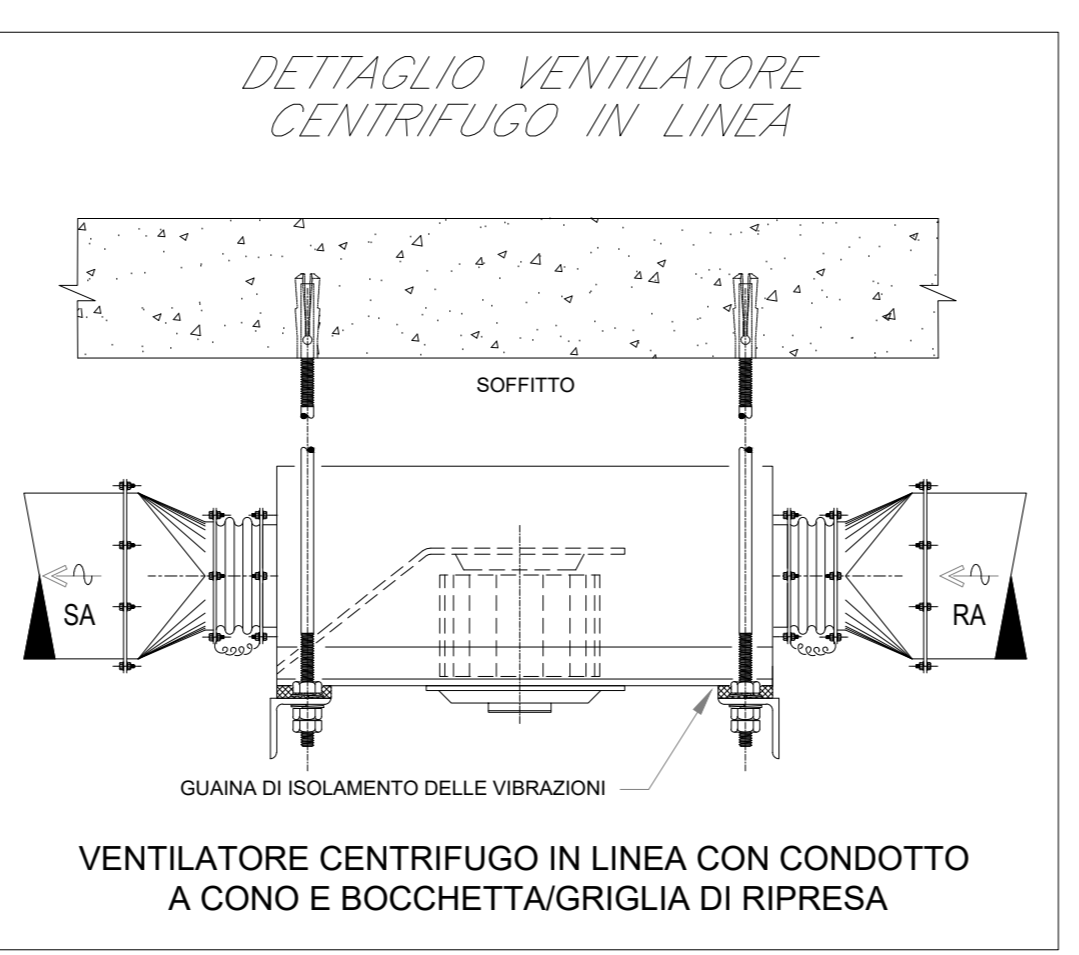
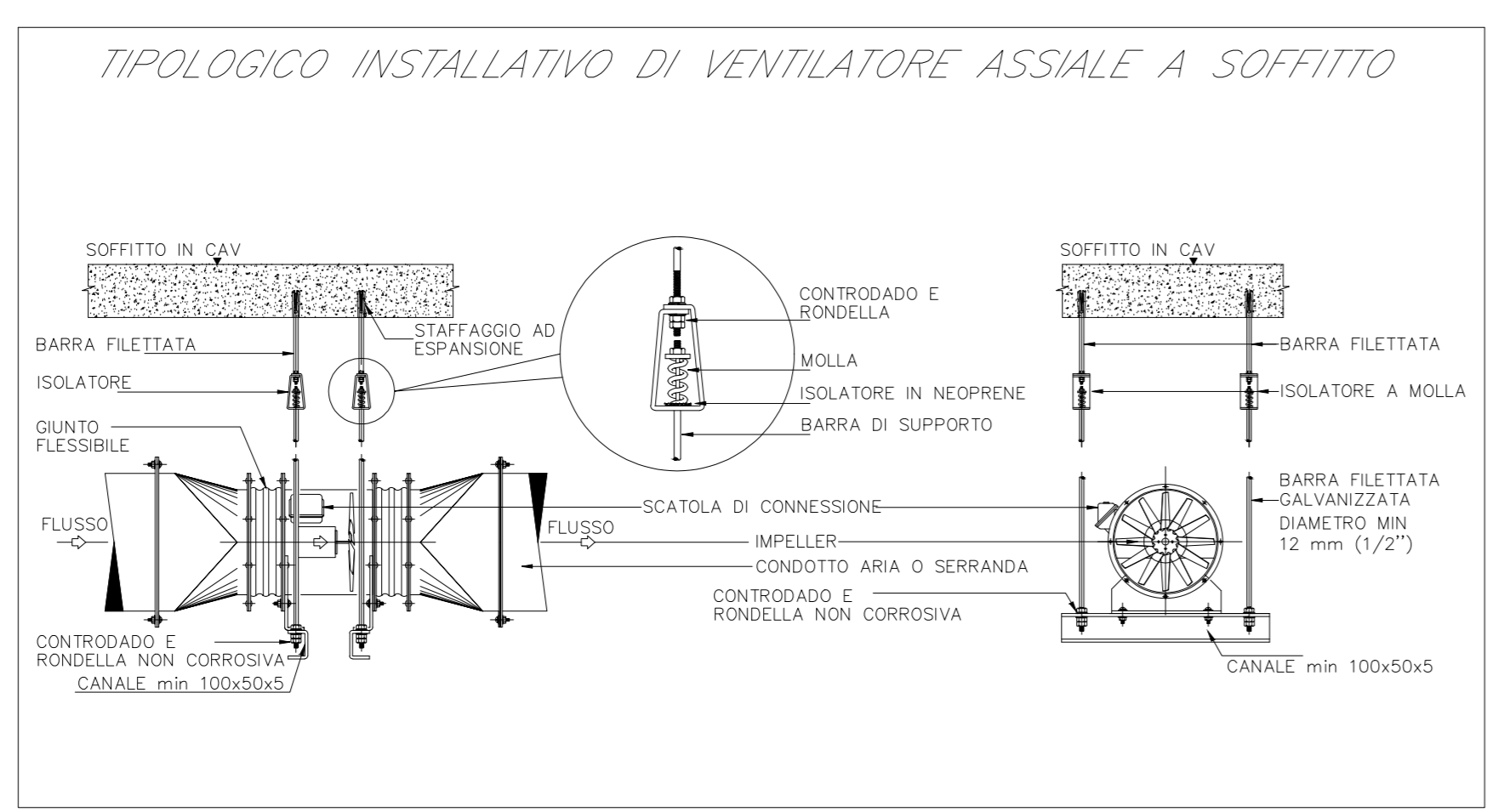
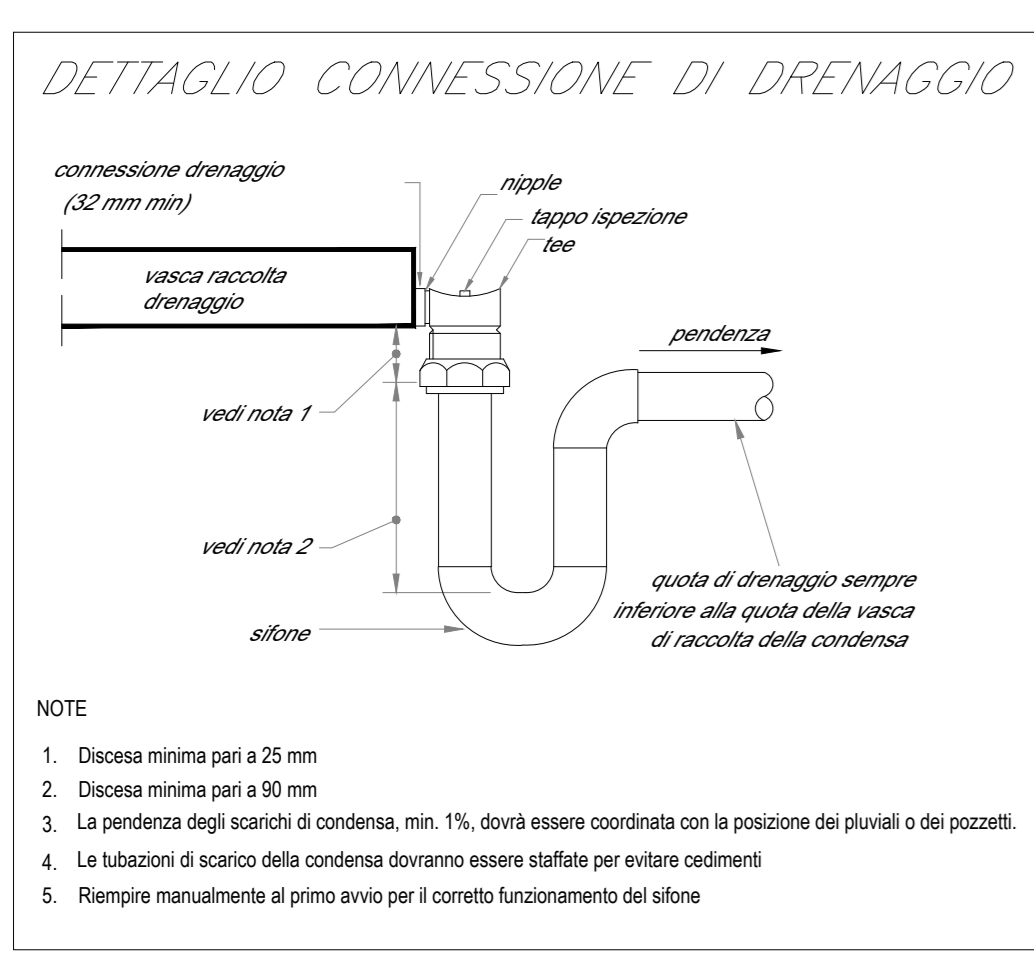
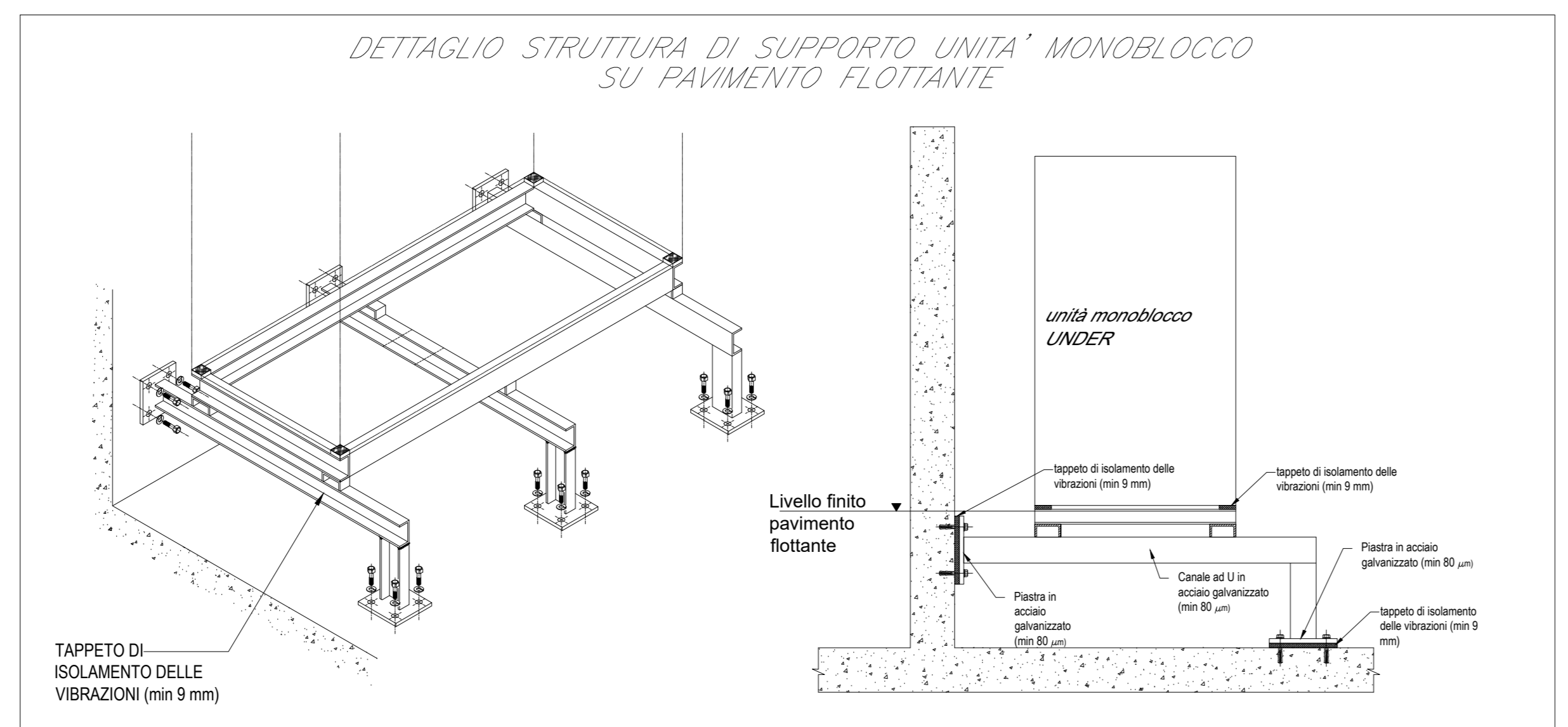
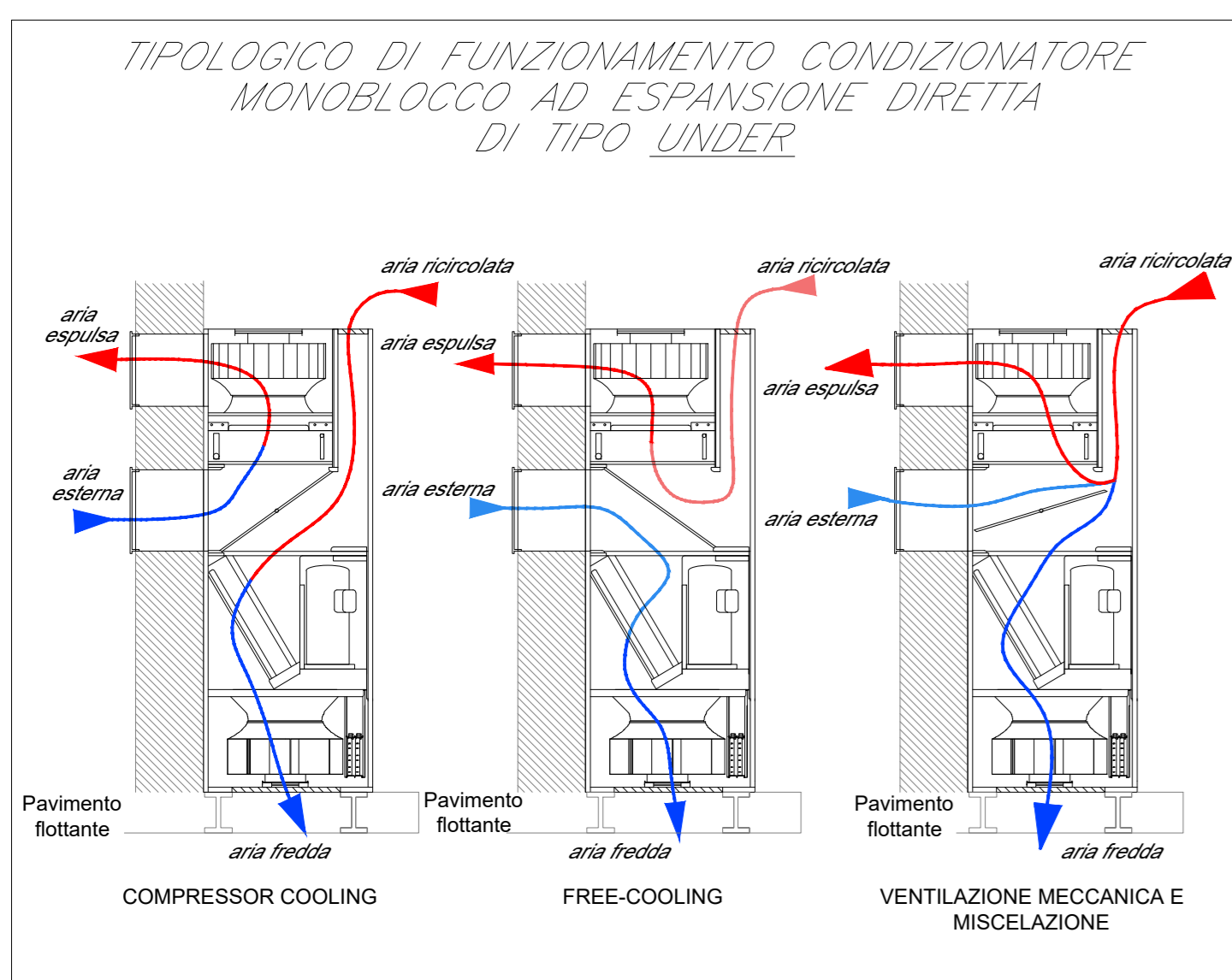
LEGGENDA	
Elemento	Caratteristiche
	Condizionatore autonomo monoblocco ad espansione diretta tipo UNDER, con inverter. Potenza frigorifera sensibile massima = 11 kW. Portata d'aria condensatore max ≈ 5520 m ³ /h; Portata d'aria evaporatore max ≈ 2800 m ³ /h; Dimensioni (L x P x H)=900 mm x 750 mm x 2050 mm
	Condizionatore autonomo monoblocco ad espansione diretta tipo UNDER, con inverter. Potenza frigorifera sensibile massima = 7 kW. Portata d'aria condensatore max ≈ 2740 m ³ /h; Portata d'aria evaporatore max ≈ 2040 m ³ /h; Dimensioni (L x P x H)=650 mm x 650 mm x 1990 mm
	Griglia d'aspirazione condizionatore tecnologico UNDER; dim = 800 mm x 400 mm
	Griglia d'espulsione condizionatore tecnologico UNDER; dim = 800 mm x 400 mm
	Griglia d'aspirazione condizionatore tecnologico UNDER; dim ≈ 550 mm x 300 mm
	Griglia d'espulsione condizionatore tecnologico UNDER; dim = 550 mm x 300 mm
	Bocchetta pedonabile con serranda di regolazione e resistente ai carichi associati alla movimentazione degli apparati. Dimensione: 600 x 300 mm
	Condizionatore autonomo monoblocco ad espansione diretta con pompa di calore ed inverter. Potenza nominale = 3,5 kW
	Ventilatore centrifugo in linea. Portata d'aria = 500 m ³ /h - Prevalenza = 85 Pa
	Ventilatore assiale. Portata = 4000 m ³ /h Prevalenza = 200 Pa
	Ventilatore elicoidale. Portata = 200 m ³ /h - Prevalenza = 50 Pa
	Termoconvettore elettrico installato a parete, con inverter, equipaggiato con termostato di sicurezza e con potenza termica nominale pari ad 2 kW
	Griglie a parete/infissi; dimensioni specificate sulla tavola.
	Griglie di transito.
	Serranda a lamelle folli
	Termoconvettore elettrico - P = 2000 W
	Termostato ambiente

TABELLA ELEMENTI	
Elemento	Caratteristiche
	Tubazione di scarico condensa in polietilene (pendenza min. 1%).
	Cavo di rete UTP 4x2x24AWG cat. 6e con guaina LSZH

ACRONIMI	
GE	Griglia di estrazione
GA	Griglia di Aspirazione
SLF	Serranda a lamelle folli

Q_PLC

Collegamento al Kit di supervisione per remotizzazione verso gli apparati di diagnostica e manutenzione (non oggetto del progetto degli impianti meccanici). Il Kit sarà costituito dal quadro elettrico cablato e collaudato in struttura metallica con dimensioni pari a 500x500x300 mm, con installati tutti gli apparati di supervisione e le unità di alimentazione con tensione di ingresso 48 Vdc; tensioni di uscita 12Vdc e 24Vdc; - Controllore Disipa PAC modulare programmabile; - Modulo P-Bus con funzione Gateway Island Bus, dotato di alimentatore incorporato; - Modulo per integrazioni apparati di terze parti; Climatizzatore; - Modulo per integrazioni apparati di terze parti Stazione Energia; - Modulo per integrazioni apparati di terze parti; Multimetro; - Multimetro senza display corredato di interfaccia RS 485 (protocollo Modbus RTU).



NOTE

- Ai sensi della CEI EN 50272-2, sostituita dalla EN 62485-2 (ancora non recepita dal CEI), al fine di prevenire i rischi dovuti alla possibile formazione di un piccolo volume di atmosfera esplosiva nelle vicinanze della batteria, la norma prescrive delle distanze minime, in funzione della capacità della batteria (C₁₀) e della corrente che produce gas (I_{gas}), entro le quali non devono essere presenti altre apparecchiature; la norma stessa consiglia comunque di attenersi alle istruzioni del costruttore. Si rimanda quindi alla fase di progettazione esecutiva la verifica di tali prescrizioni.
- Tutti gli impianti saranno predisposti per la remotizzazione di tipologia approvata da RFI.
- La posizione dei componenti dell'impianto HVAC saranno definite più accuratamente nelle successive fasi di progetto, compatibilmente con la disposizione delle altre apparecchiature.
- In corrispondenza di tutti i punti in cui le condutture attraversano pareti o soffi a compartimentati al fuoco, saranno installati setti tagliafuoco di tipo certificato atti a ripristinare la resistenza prescritta per il compartimento.
- I condotti di estrazione sono stati dimensionati per una velocità massima compresa tra 5 - 6 m/s.
- Le griglie di estrazione sono state dimensionate per una velocità lorda di 2 - 3 m/s.

COMMITTENTE: **RFI** RETTE FERROVIARIE ITALIANE GRUPPO FERROVIE DELLO STATO ITALIANO

PROGETTAZIONE: **ITALFERR** GRUPPO FERROVIE DELLO STATO ITALIANO

U.O. IMPIANTI INDUSTRIALI E TECNOLOGICI

PROGETTO DEFINITIVO

RADDOPPIO DELLA LINEA GENOVA - VENTIMIGLIA

TRATTA FINALE LIGURE - ANDORA

PIAZZALE DI EMERGENZA ANDORA PES 5 IMPIANTO HVAC

SCHEMA FUNZIONALE E TIPOLOGICI DI INSTALLAZIONE

SCALA: 1:100

Rev.	Descrizione	Redatto	Data	Verificato	Data	Approvato	Data	Autorizzato Data
A	Emissione esecutiva	C.Mazzone	12/2021	R. Cagnoli	12/2021	S. Fatta	12/2021	A. Falaschi
B	Emissione esecutiva	C.Mazzone	01/2022	R. Cagnoli	01/2022	S. Fatta	01/2022	01/2022

FILE: I:\00001\TDX\1203001B.dwg