

GENOVA VENTIMIGLIA

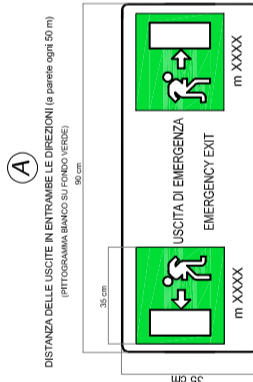
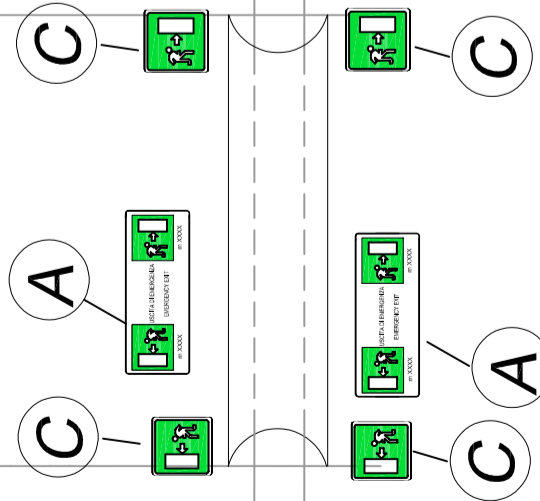


84

83+948

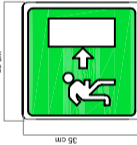
84+405

PAREI  
L=457 m

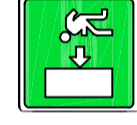


A  
DISTANZA DELLE USCITE IN ENTRAMBE LE DIREZIONI (in bianco e verde) (PTTOSMANA BANCHE SU FONDO VERDE) 84 cm.

LEGENDA



B  
USCITA DI EMERGENZA (in bianco) (PTTOSMANA BANCHE SU FONDO VERDE) 84 cm.



C  
USCITA DI EMERGENZA (in bianco) (PTTOSMANA BANCHE SU FONDO VERDE) 84 cm.

COMMITTENTE:



PROGETTAZIONE:



DIREZIONE PROGETTAZIONE  
INGEGNERIA DELLE INFRASTRUTTURE  
S.O.IMPIANTI INDUSTRIALI E TECNOLOGICI  
SICUREZZA DELL'INFRASTRUTTURA

PROGETTO DEFINITIVO

RADDOPPIO DELLA LINEA GENOVA - VENTIMIGLIA  
TRATTA FINALE LIGURE - ANDORA

Schematico galleria Parei con segnaletica di emergenza

SCALA:

XXX

COMMESSA LOTTO FASE ENTE TIPO DOC. OPERA/DISCIPLINA Progr. REV.

I V 0 1 0 0 D 1 7 D X S C 0 0 0 3 0 0 4 B

Rev.	Descrizione	Redatto	Data	Verificato	Data	Approvato	Data	Autorizzato Data
A	Emissione esecutiva	G. Lazzarini	12/2021	L. Gentiluomo	12/2021	G. Fadda	12/2021	S. Miceli 06/2024
B	Emissione esecutiva	G. Lazzarini <i>G. Lazzarini</i>	06/2024	G. D'Uva <i>Giuseppe D'Uva</i>	06/2024	M. Fipo <i>M. Fipo</i>	06/2024	

n. Elab.: