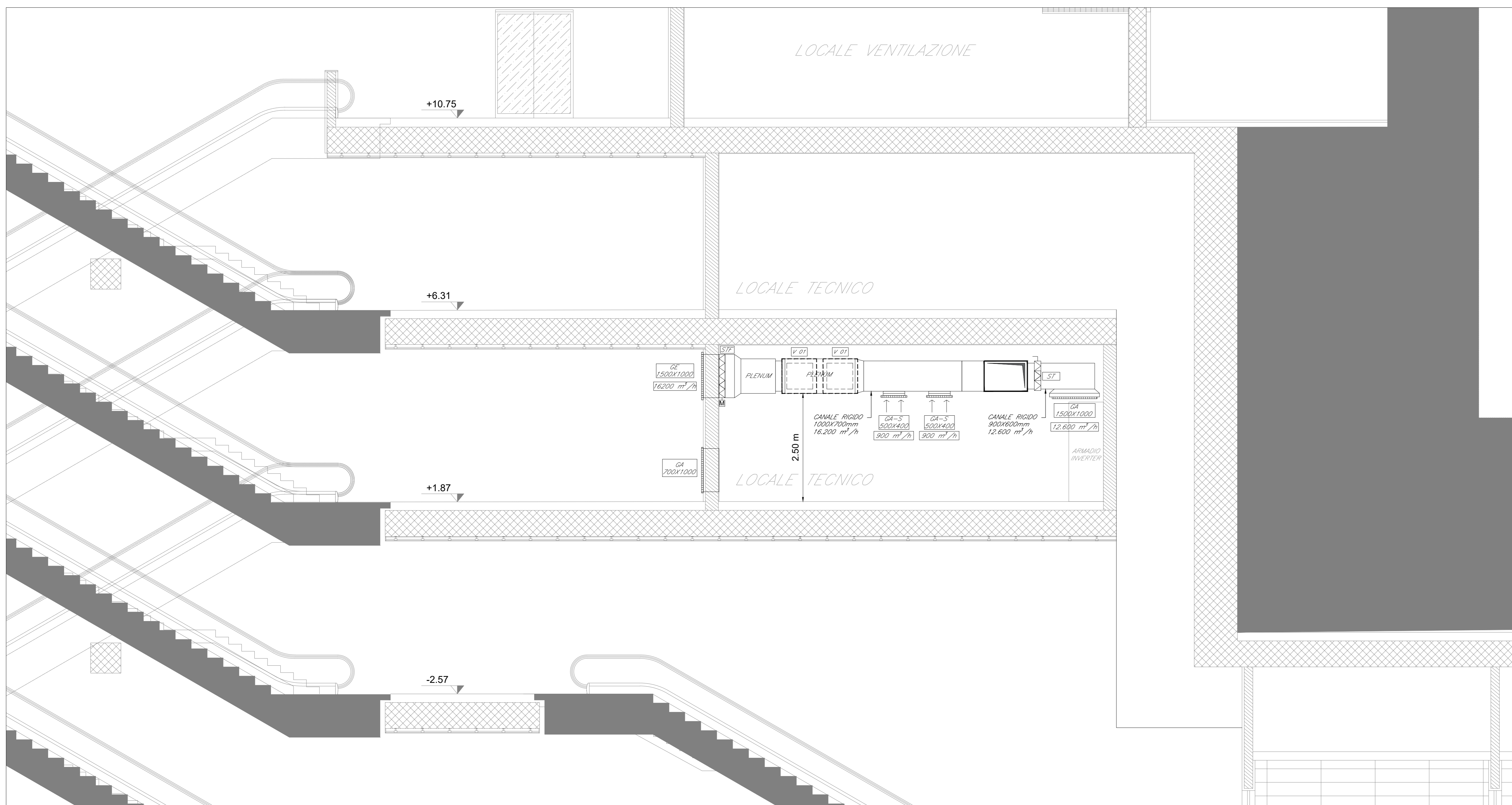
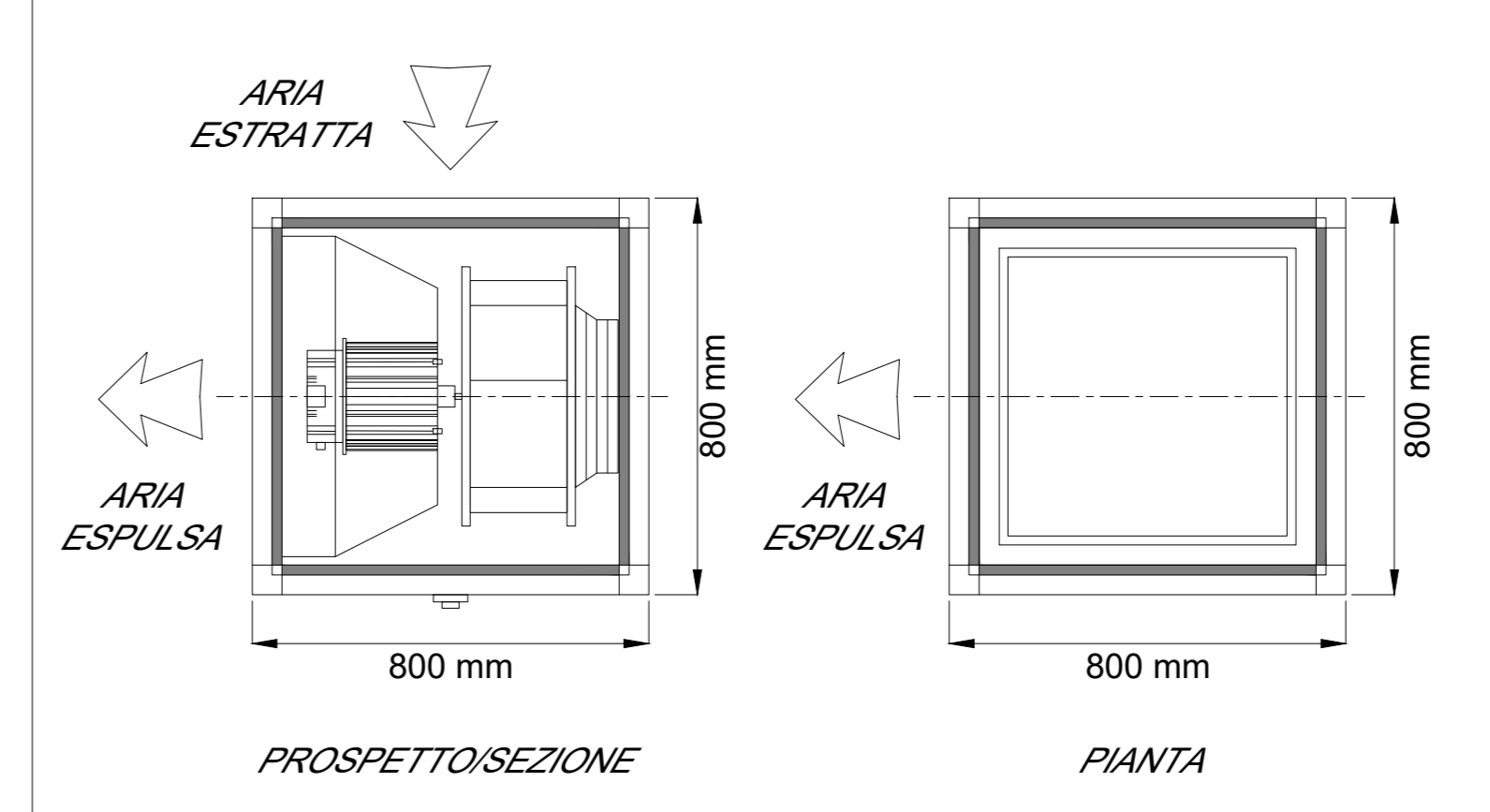


SEZIONE AA IMPIANTO HVAC - LOCALE TECNOLOGICO - SCALA 1:50



DETTAGLIO VENTILATORE CENTRIFUGO IN LINEA (PORTATE ELEVATE)



Caratteristiche Tecniche Ventilatore Centrifugo

Ventilatore Centrifugo cassonato per utilizzo multifunzionale di l'aria di scarico: sistema modulare, basso livello sonoro, motori ad alta efficienza e regolazione della velocit  tramite convertitore di frequenza; giranti con pale curve all'indietro, costruite in alluminio e motori standard IEC al di fuori del flusso d'aria per tutti i motori trifase.

I ventilatori sono adatti a temperature medie fino a 120°C continui, dispongono di protezione del motore tramite conduttori freddi a contatto termico, da collegare ad un dispositivo esterno di protezione del motore.

L'involucro   costituito da un telaio in alluminio con angoli in plastica rinforzata con fibra di vetro e da pannelli in acciaio galvanizzato a doppia pelle con isolamento in lana minerale di 20 mm; il pannello inferiore   a forma di vaschetta per la condensa e incorpora un tappo di scarico premontato da 1".

CARATTERISTICHE:

1. Tensione (nominale): 400 V
2. Frequenza: 50 Hz
3. Fase(): 3~
4. Potenza d'ingresso: 2.459 W
5. Corrente d'ingresso: 4,27 A
6. Velocit  della girante: 1.461 r.p.m.
7. Flusso d'aria max: 8.100 m³/h
8. Temperatura dell'aria trasportata: max 120  C
9. Prevalenza:

LEGENDA

Elemento	Caratteristiche
V.01	Ventilatore centrifugo in linea a cassonatura insonorizzata Portata d'aria = 8100 m ³ /h Prevalenza =
TA	Termostato ambiente
GA/GE	Griglie di ventilazione, dimensioni specificate sulla tavola
PLENUM	Plenum di ventilazione acusticamente isolato
GA-S	Griglie di aspirazione con serranda manuale di regolazione interna, dimensioni specificate sulla tavola
M STP	Serranda tagliafuoco motorizzata
V/O	Pannello Input-Output

TABELLA ELEMENTI

Elemento	Caratteristiche
---	Cavo di rete UTP 4x2x24AWG cat. 6e con guaina LSZH

ACRONIMI

GE	Griglia di estrazione
GA	Griglia di aspirazione
GA-S	Griglia di aspirazione con serranda di taratura interna
SLF	Serranda a lamelle folli
STP	Serranda tagliafuoco
ST	Serranda di taratura manuale

NOTE

- Ai sensi della CEI EN 50272-2, sostituita dalla EN 62485-2 (ancora non recepita dal CEI), al fine di prevenire i rischi dovuti alla possibile formazione di un piccolo volume di atmosfera esplosiva nelle vicinanze della batteria, la norma prescrive delle distanze minime, in funzione della capacit  della batteria (C₁₀) e della corrente che produce gas (I_{gas}), entro le quali non devono essere presenti altre apparecchiature; la norma stesso consiglia comunque di attenersi alle istruzioni del costruttore. Si rimanda quindi alla fase di progettazione esecutiva la verifica di tali prescrizioni.
- Tutti gli impianti saranno predisposti per la remotizzazione di tipologia approvata da RFI.
- La posizione dei componenti dell'impianto HVAC saranno definite pi  accuratamente nelle successive fasi di progetto, compatibilmente con la disposizione delle altre apparecchiature.
- In corrispondenza di tutti i punti in cui le condutture attraversano pareti o solai compartimentati al fuoco, saranno installati setti tagliafuoco di tipo certificato atti a ripristinare la resistenza prescritta per il compartimento.
- Le griglie di estrazione sono state dimensionate per una velocit  frontale lorda di 2 - 3 m/s.

COMMITTENTE:



PROGETTAZIONE:



U.O. IMPIANTI INDUSTRIALI E TECNOLOGICI

PROGETTO DEFINITIVO

RADDOPPIO DELLA LINEA GENOVA - VENTIMIGLIA

TRATTA FINALE LIGURE - ANDORA

FERMATA ALASSIO
IMPIANTO HVAC

LAYOUT IMPIANTISTICO E DISPOSIZIONE APPARECCHIATURE
PIANO MEZZANINO 2 - USCITA NEGHELLI

SCALA:

1:50

COMMESSA LOTTO FASE ENTE TIPO DOC. OPERA/DISCIPLINA PROG. REV.

I|V|0|1 00 D 17 PB I|T|0|4|0|3 002 A

Rev.	Descrizione	Redatto	Data	Verificato	Data	Approvato	Data	Autorizzato Data
A	Emissione esecutiva		01/2022		01/2022		01/2022	01/2022