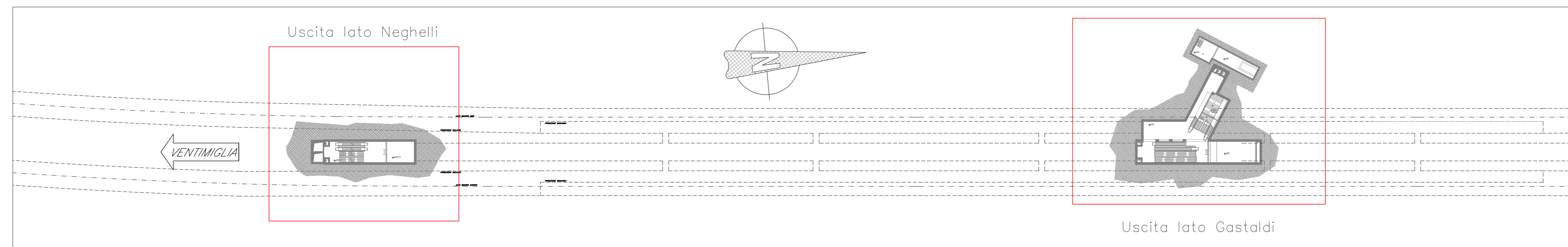
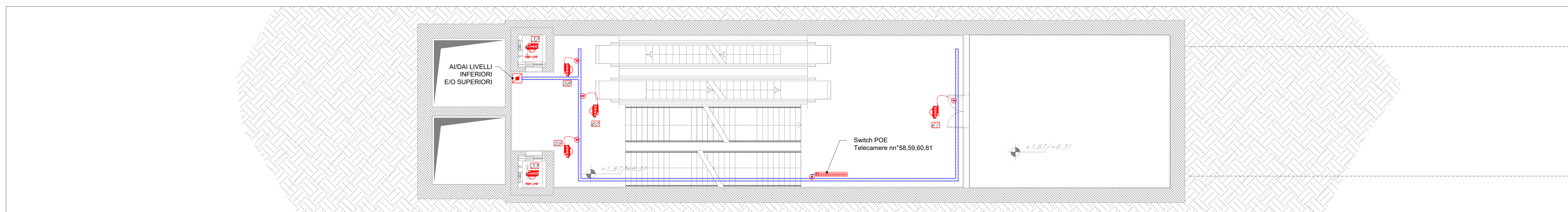


F.V. - PIANTA PRIMO LIVELLO MEZZANINO - SCALA 1:100 - USCITA GASTALDI



PIANTA CHIAVE - SCALA 1:1000



F.V. - PIANTA PRIMO LIVELLO MEZZANINO - SCALA 1:100 - USCITA NEGHELLI

LEGENDA	
Elemento	Descrizione
	Centrale TVCC
	Switch per alimentazione e segnale telecamere - Tecnologia PoE
	Telecamera fissa installata a parete
	Telecamera fissa installata su palo VTR
	Telecamera fissa dome con protezione antivandalo
	Telecamera fissa fish eye con protezione antivandalo, ad integrazione con le finiture architettoniche per il controllo delle cabine ascensori
	Colonna montante per collegamento dei vari piani/livelli
	Scatola di derivazione

TABELLA ELEMENTI	
Elemento	Caratteristiche
	Tubo in PVC DN25
	Canala 100 x 60 mm LOOP Ambiente e Contrasoffitto in comune con tutti gli impianti a correnti deboli
	Condotta esecutiva da 2" tubi PVC ø 160mm interrati alla profondità di 60 cm
	Pozzetto in CLS 60x60x100 cm - Chiuso corribile Ø400 in ghisa

TABELLA CAVI		
Elemento	Tipologia	Servizio
	FTP Cat.6a-Sch. AWG 4x(2x24)	Alimentazione e Segnale
	Fibra Ottica Multimodale 4 fibre 50/125 micron	Segnale

- NOTE**
- I cavi di alimentazione delle telecamere saranno posati all'interno di una canala portacavi comune a tutti gli impianti a correnti deboli;
 - In corrispondenza di tutti i punti in cui le condutture attraversano pareti o solai di facili compartimenti di fuoco, saranno installati negli spazi vuoti di tipo certificato otti e ripristinare la resistenza prescritta per il compartimento;
 - I cavi e i pozzetti lungo le banchine ed all'interno del sottopasso saranno condotti e compiuti da altre specialistiche, per i dettagli fare riferimento agli elaborati LFM/DOCC;
 - Gli switch POE saranno installati all'interno del contrasoffitto, nella parte non interessata dal plenum di estrazione fumi; la posizione finale, che permetterà di raggiungere comodamente ogni switch per fini manutentivi, sarà definita nella prossima fase progettuale;

COMMITTENTE:

PROGETTAZIONE:

S.O. IMPIANTI INDUSTRIALI E TECNOLOGICI

PROGETTO DEFINITIVO

RADDOPPIO DELLA LINEA GENOVA - VENTIMIGLIA

TRATTA FINALE LIGURE - ANDORA

FERMATA ALASSIO

IMPIANTO TVCC

LAYOUT IMPIANTISTICO E DISPOSIZIONE APPARECCHIATURE

PRIMO LIVELLO MEZZANINO

SCALA: **Varie**

Rev.	Descrizione	Redatto	Verificato	Approvato	Autorizzato	Data
A	Emissione esecutiva	C. Mennini	12/2021	12/2021	S. Micò	06/2024
B	Emissione esecutiva	M. Spadaro	06/2024	06/2024	M. Spadaro	06/2024

FILE: IV000011PZAN040202B.dwg n. Elab.: 1