

IMPIANTO A MONTE

VALORE DI I.cto PRESUNTA SUL QUADRO 16 (kA)
 TENSIONE NOMINALE 15 (kV)
 TENSIONE D'ISOLAMENTO 24 (kV)
 FREQUENZA 50 (Hz)
 SIST. DI NEUTRO IT
 DENOMINAZIONE DEL QUADRO QMT - FINALE LIGURE

GRADO DI PROTEZIONE IP 2XC

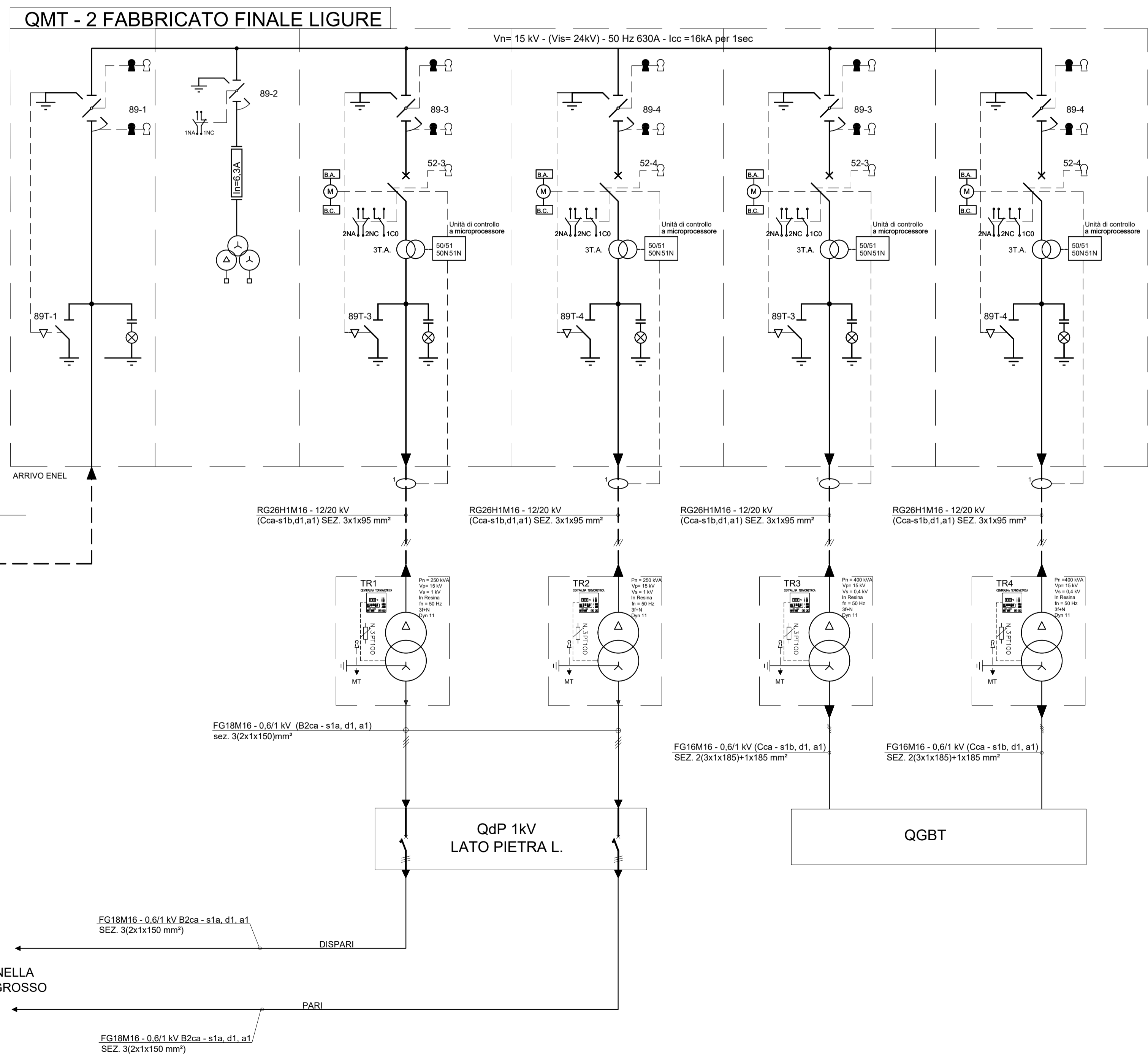
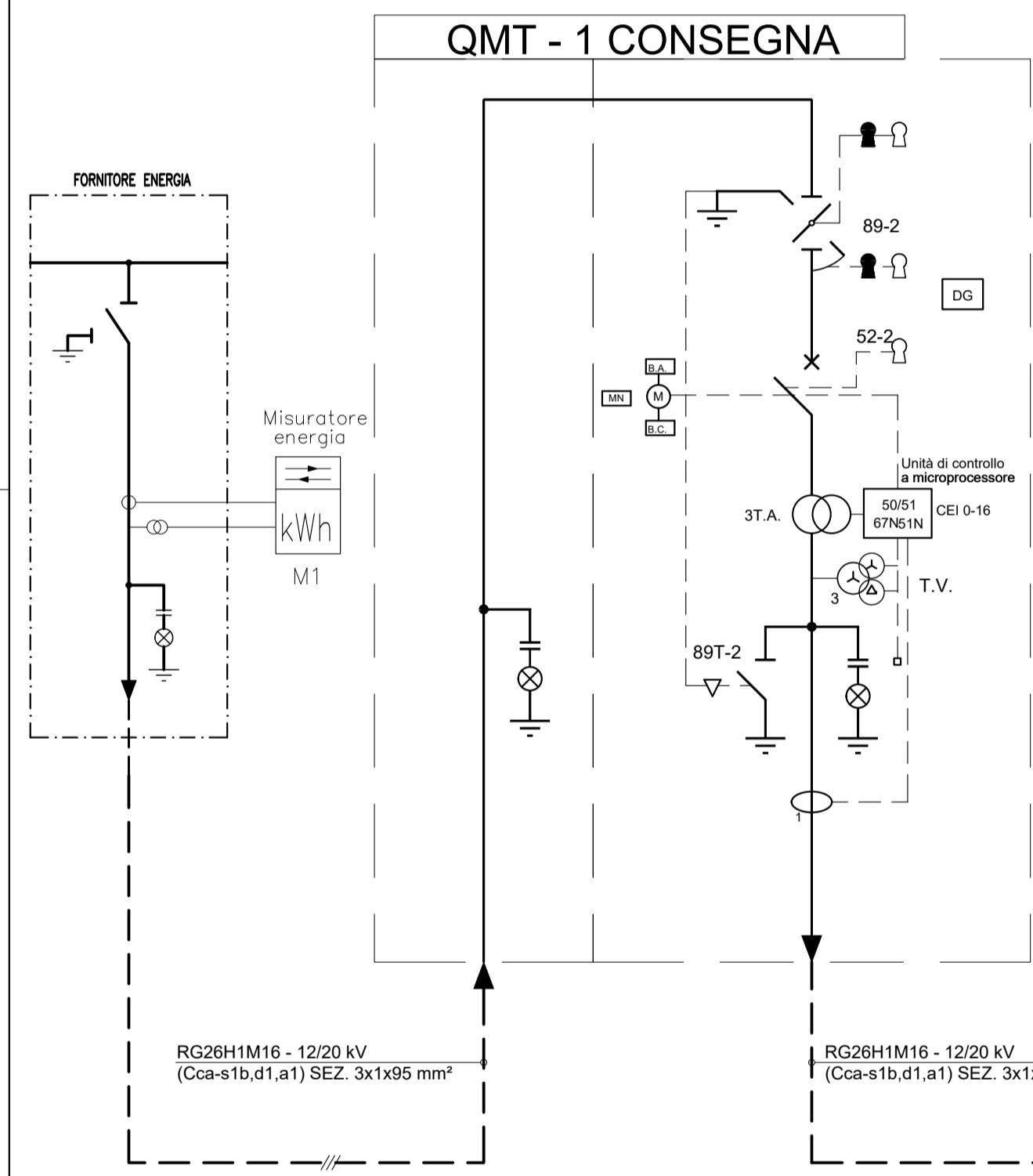
PRINCIPALI NORME DI RIFERIMENTO
 CARPENTERIA CEI 17.6 IEC 298
 INTERRUITORI CEI 17.1
 DIMENSIONAMENTO BARRE I_{th} = 630 (A) I_{cc} = 16 (kA)

TENUTA ALL'ARCO INTERNA:
 LSC2A-PM-IAC-A-FL 16kA PER 1 SEC (IEC 62271-200)

LEGENDA

	SEZIONATORE DI TERRA		CONTATORE
	SEZIONATORE ROTATIVO		INDICATORE PRESENZA TENSIONE
	SEZIONATORE ROTATIVO SOTTO CARICO		COMMUTATORE VOLTMETRICO O AMPEROMETRICO
	SEZIONATORE DI LINEA A CERNIERA		APPARECCHIATURA ESTRAIBILE
	INTERRUPTORE DI MT IN ESAFLORURO DI ZOLFO		TERMINALE CAVO
	FUSIBILE		BLOCCHI A CHIAVE: C: Chiave libera a sezionatore (interruttore) chiuso A: Chiave libera a sezionatore (interruttore) aperto
	TRASFORMATORE DI CORRENTE		RELE' DI PROTEZIONE: RELE' TEMPERATURA - A = Allar. - S = Scatt RELE' DI MINIMA TENSIONE RELE' A CARTELLINO RELE' TERMICO RELE' DI CORTO CIRCUITO RELE' DI MASSIMA CORRENTE TEMPORIZZ. RELE' DI TERRA
	TRASFORMATORE DI CORRENTE A DUE SECONDARI		COMANDO MOTORIZZATO BOBINA APERTURA BOBINA CHIUSURA BOBINA MINIMA TENSIONE
	TRASFORMATORE DI TENSIONE A DUE SECONDARI		STRUMENTO INDICATORE: A = Amperometro V = Voltmetro W = Wattmetro P = Cosfmetro
	SEZIONATORE ROTATIVO MOTORIZZATO		STRUMENTO REGISTRATORE DI POTENZA ATTIVA

NOTA:
 - QUADRI A TENUTA ALL'ARCO INTERNO IAC A FLR 16kA x 1s
 - SCOMPARTI SECONDO LINEA GUIDA RFI DMA IM LA LG IFS 300 A



COMMITTENTE:

PROGETTAZIONE:

U.O. ENERGIA E TRAZIONE ELETTRICA

PROGETTO DEFINITIVO

RADDOPPIO DELLA LINEA GENOVA - VENTIMIGLIA

TRATTA FINALE LIGURE - ANDORA

IMPIANTI LFM

Stazione di Finale Ligure
 Schema Elettrico Unifilare e Fronte Quadro MT Cabina di Trasformazione

SCALA:
 -

COMMESSA LOTTO FASE ENTE TIPO DOC. OPERA/DISCIPLINA PROGR. REV.

IV001 00 D 18 DX LF0100 002 A

Rev.	Descrizione	Redatto	Data	Verificato	Data	Approvato	Data	Autorizzato Data
A	Emissione esecutiva	L. Giorgini	Dic. 2021	A. Bovio	Dic. 2021	G. Fadda	Dic. 2021	G. Guà Buffarini Dic. 2021

File: IV0100D18DXLF0100002A.DWG n. Elab.: X