

IMPIANTO A MONTE

VALORE DI I.c.to PRESUNTA SUL QUADRO 16 (kA)
 TENSIONE NOMINALE 15 (kV)
 TENSIONE D'ISOLAMENTO 24 (kV)
 FREQUENZA 50 (Hz)
 SIST. DI NEUTRO IT
 DENOMINAZIONE DEL QUADRO QMT - FINALE LIGURE

GRADO DI PROTEZIONE IP 2XC

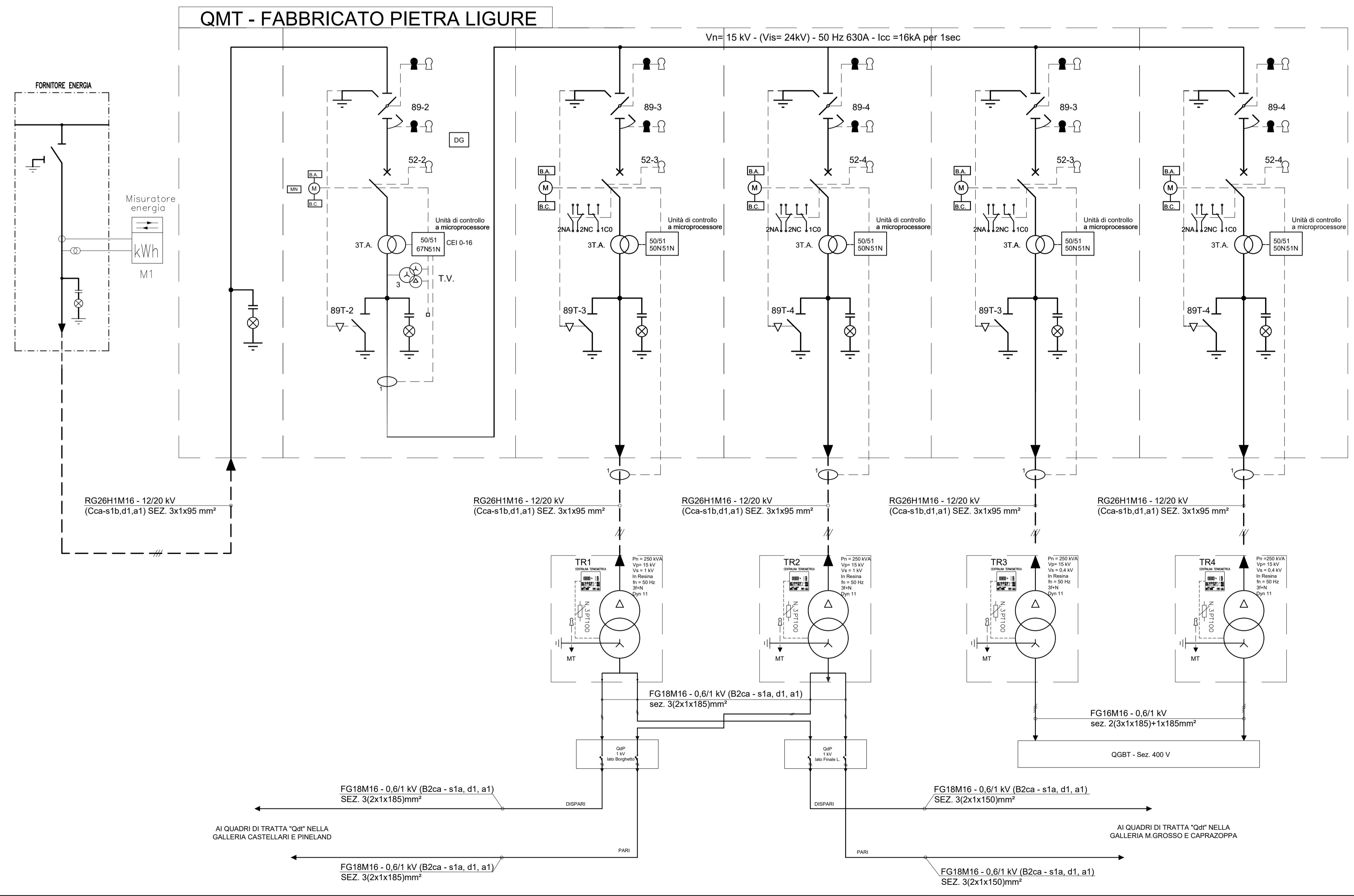
PRINCIPALI NORME DI RIFERIMENTO
 CARPENTERIA CEI 17.8 IEC 298
 INTERRUTTORI CEI 17.1
 DIMENSIONAMENTO BARRE In= 630 (A) Icc= 16 (kA)

**TENUTA ALL'ARCO INTERNA:
 LSC2A-PM-IAC-A-FL
 16kA PER 1 SEC
 (IEC 62271-200)**

LEGENDA

	SEZIONATORE DI TERRA		CONTATORE
	SEZIONATORE ROTATIVO		INDICATORE PRESENZA TENSIONE
	SEZIONATORE ROTATIVO SOTTO CARICO		COMMUTATORE VOLTOMETRICO O AMPEROMETRICO
	SEZIONATORE DI LINEA A CERNIERA		APPARECCHIATURA ESTRAIBILE
	INTERRUPTORE DI MT IN ESAFLORURO DI ZOLFO		TERMINALE CAVO
	FUSIBILE		BLOCCHI A CHIAVE: C: Chiave libera a sezionatore (interruttore) chiuso A: Chiave libera a sezionatore (interruttore) aperto
	TRASFORMATORE DI CORRENTE		RELE' DI PROTEZIONE: RELE' TEMPERATURA - A = Allar - S = Scat RELE' DI MINIMA TENSIONE RELE' A CARTELLINO RELE' TERMICO RELE' DI CORTO CIRCUITO RELE' DI MASSIMA CORRENTE TEMPORIZZ. RELE' DI TERRA
	TRASFORMATORE DI CORRENTE A DUE SECONDARI		COMANDO MOTORIZZATO BOBINA APERTURA BOBINA CHIUSURA BOBINA MINIMA TENSIONE
	TRASFORMATORE DI TENSIONE A DUE SECONDARI		STRUMENTO INDICATORE: A = Amperometro V = Voltmetro W = Wattmetro F = Cosfmetro
	SEZIONATORE ROTATIVO MOTORIZZATO		STRUMENTO REGISTRATORE DI POTENZA ATTIVA

NOTA:
 - QUADRI A TENUTA ALL'ARCO INTERNO IAC A FLR 16kA x 1s
 - SCOMPARTI SECONDO LINEA GUIDA RFI DMA IM LA LG IFS 300 A



COMMITTENTE:

PROGETTAZIONE:

U.O. ENERGIA E TRAZIONE ELETTRICA
PROGETTO DEFINITIVO
RADDOPPIO DELLA LINEA GENOVA - VENTIMIGLIA
TRATTA FINALE LIGURE - ANDORA

IMPIANTI LFM
 Stazione di Pietra Ligure
 Schema Elettrico Unifilare e Fronte Quadro MT Cabina di Trasformazione

SCALA:
 -

COMMESSA LOTTO FASE ENTE TIPO DOC. OPERA/DISCIPLINA Progr. REV.
 I V 0 I 0 0 D 1 8 D X L F 0 2 0 0 0 0 2 A

Rev.	Descrizione	Redatto	Data	Verificato	Data	Approvato	Data	Autorizzato Data
A	Emissione esecutiva	L. Giorgini	Dic. 2021	A. Bovio	Dic. 2021	G. Fadda	Dic. 2021	G. Guà Buffarini Dic. 2021

File: IV0100D18DXLF0200002A.DWG n. Elab.: X