

COMMITTENTE:



PROGETTAZIONE:



U.O. ENERGIA E IMPIANTI DI TRAZIONE ELETTRICA

PROGETTO DEFINITIVO

RADDOPPIO DELLA LINEA GENOVA - VENTIMIGLIA

TRATTA FINALE LIGURE - ANDORA

Raddoppio Andora - Finale - SISTEMA STES
Schema Quadro UCS-DMBC

SCALA:



COMMESSA LOTTO FASE ENTE TIPO DOC. OPERA/DISCIPLINA Progr. REV.

IV01 00 D 18 DX SM0000 003 B

| Rev. | Descrizione | Redatto | Data | Verificato | Data | Approvato | Data | Autorizzato Data |
|------|---------------------|---------------------------------|---------------|---------------------------------|---------------|-----------------------------|---------------|--|
| A | Emissione esecutiva | M. Colombo | Febbraio 2022 | A. Sperduto | Febbraio 2022 | G. Fadda | Febbraio 2022 | G. Guidi Buffarini Giugno 2024 |
| B | Emissione esecutiva | M. Colombo <i>M. Colombo</i> | Giugno 2024 | A. Ferrara <i>A. Ferrara</i> | Giugno 2024 | M. Firpo <i>M. Firpo</i> | Giugno 2024 | <i>G. Guidi Buffarini</i> U.O. Tecnico Centro Ing. Guido Guidi Buffarini Ordine Ingegneri Provincia di Roma n° 17812 |
| | | | | | | | | |
| | | | | | | | | |
| | | | | | | | | |
| | | | | | | | | |

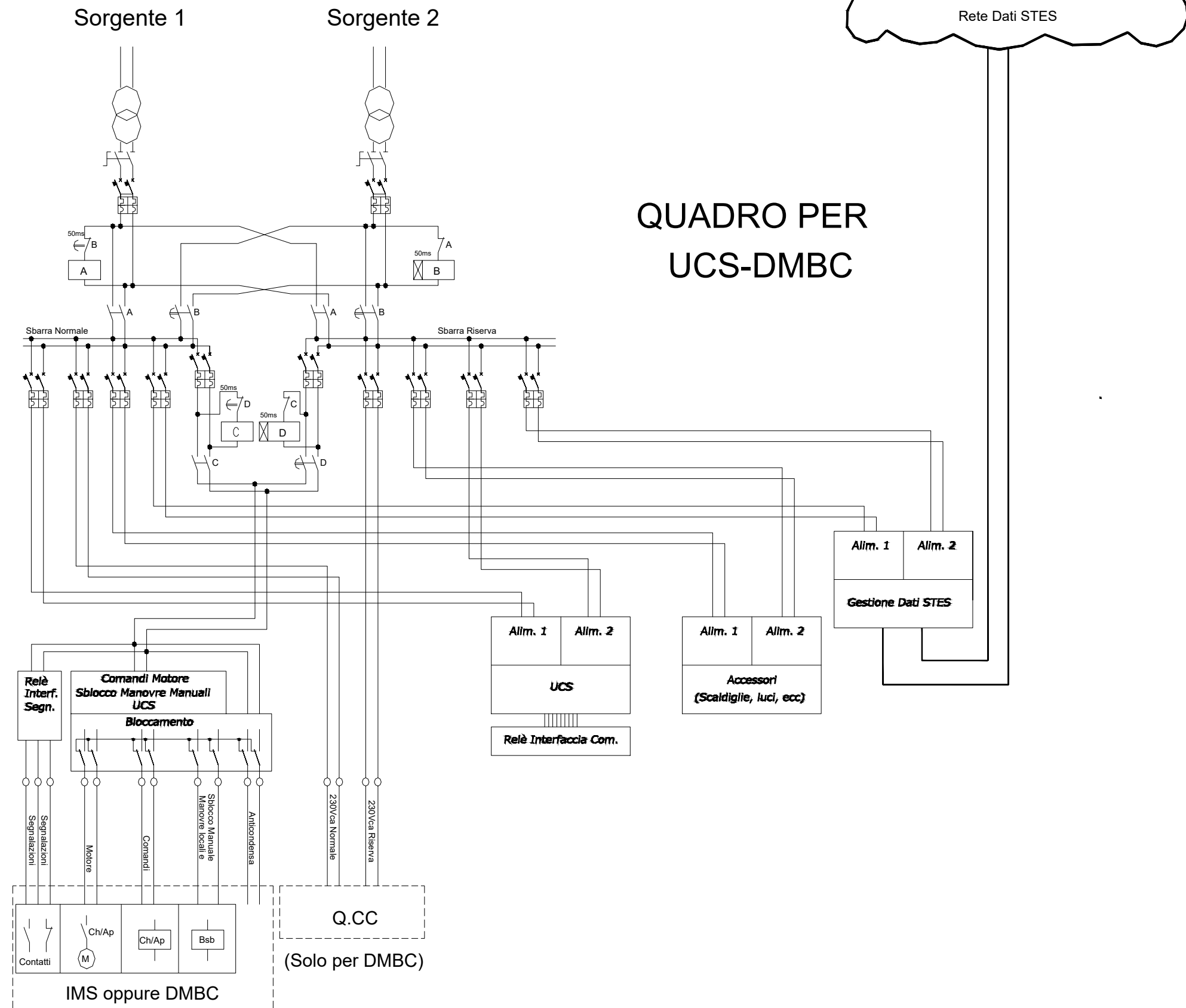
File: IV0100D18DXSM0000003B.dwg

n. Elab.: X

SCHEMA DI PRINCIPIO QUADRO UCS-DMBC

IL SISTEMA STES DEVE ESSERE OMOLOGATO DA RFI

SPECIFICA TECNICA DI RIFERIMENTO RFI DTC ST E SP IFS TE 150 A



QUADRO PER UCS-DMBC

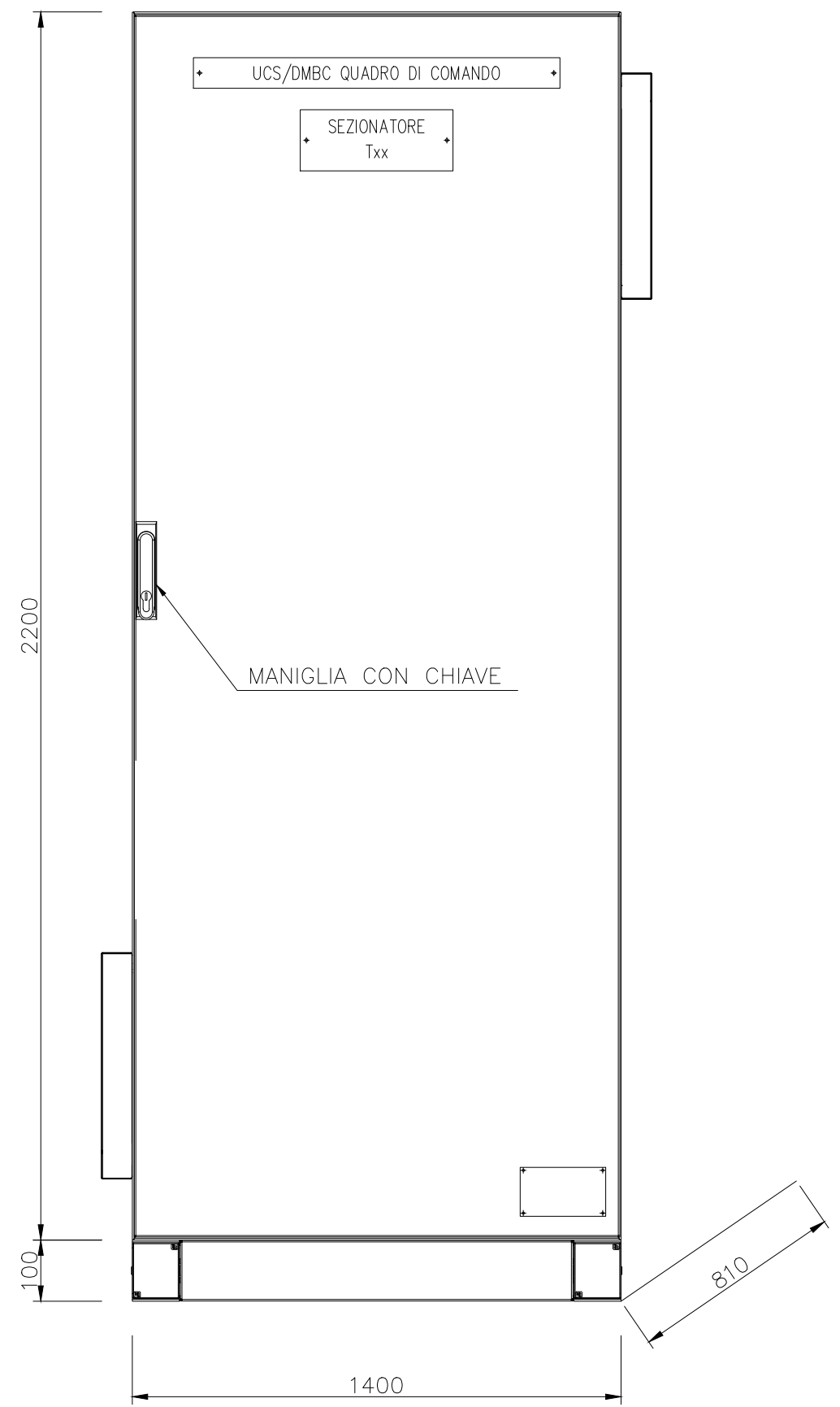
| Rev | Data rev. | Oggetto revisione |
|-----|-----------|-------------------|
| | | |
| | | |
| | | |



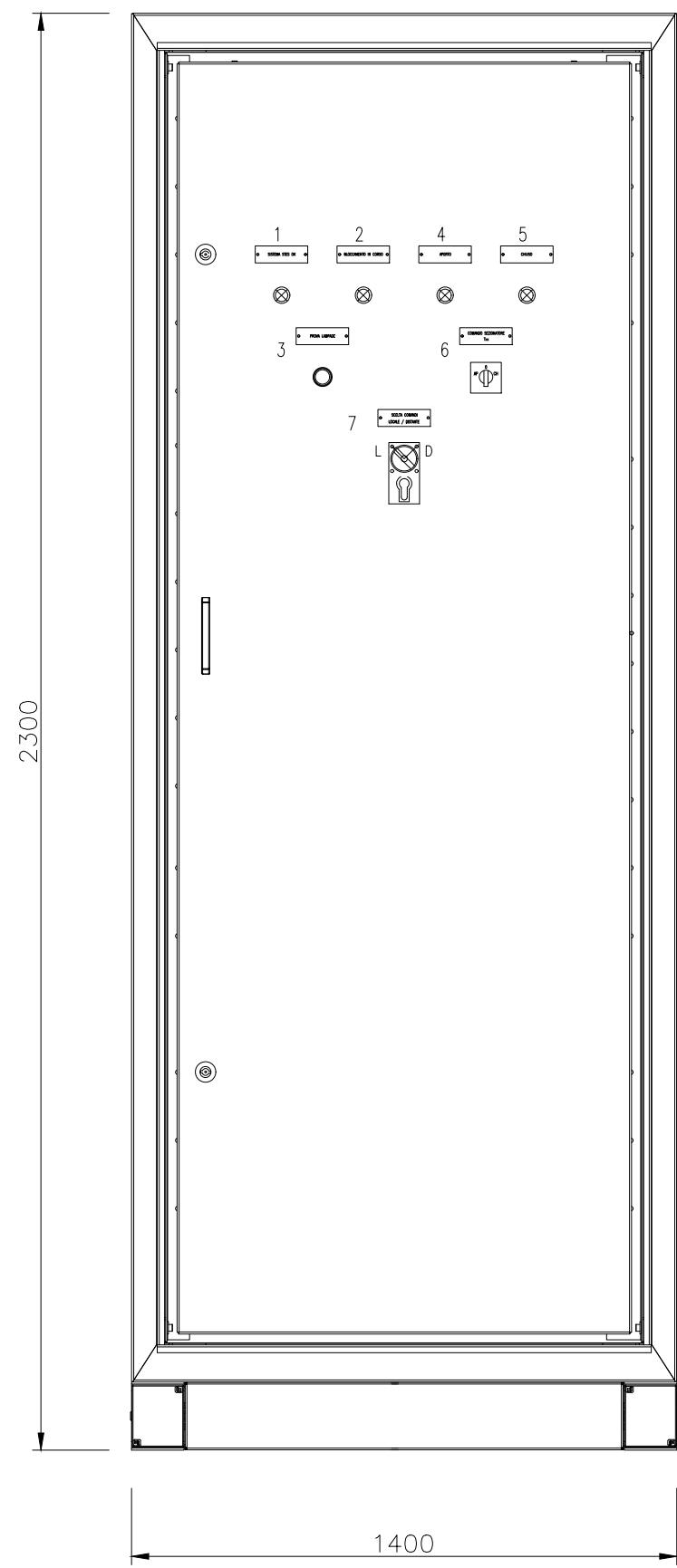
| | |
|---|-------------|
| Oggetto: SISTEMA STES | Foglio 2 |
| Titolo: QUADRO UCS-DMBC - SCHEMA DI PRINCIPIO | segue Fg. 3 |
| Scala: | |

NOTE: IL PRESENTE ELABORATO CONTIENE INFORMAZIONI PURAMENTE INDICATIVE LE APPARECCHIATURE DEVONO ESSERE OMOLOGATE DA RFI LE DIMENSIONI DI INGOMBRO POSSONO VARIARE

VISTA PORTA ESTERNA



VISTA PORTA INTERNA



LEGENDA TARGHETTE

- 1 = SISTEMA STES OK
- 2 = BLOCCAMENTO IN CORSO
- 3 = PROVA LAMPADE
- 4 = SEZIONATORE Txx APERTO
- 5 = SEZIONATORE Txx CHIUSO
- 6 = COMANDO SEZIONATORE Txx
- 7 = SCELTA COMANDI LOCALE/DISTANTE

N.B: PER INSTALLAZIONI DA ESTERNO OCCORRE PREVEDERE UNA TETTOIA PER LO SCOLO DELLE ACQUE PIOVANE

| Rev | Data rev. | Oggetto revisione |
|-----|-----------|-------------------|
| | | |
| | | |
| | | |



| | |
|---|-------------|
| Oggetto: SISTEMA STES | Foglio 3 |
| Titolo: QUADRO UCS-DMBC - FRONTE QUADRO | segue Fg. - |
| Scala: | |