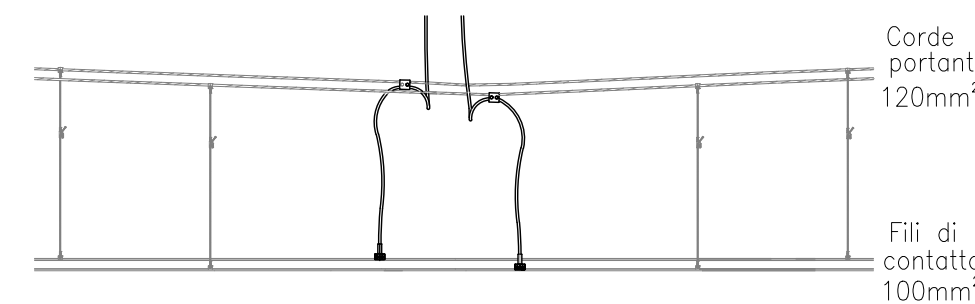
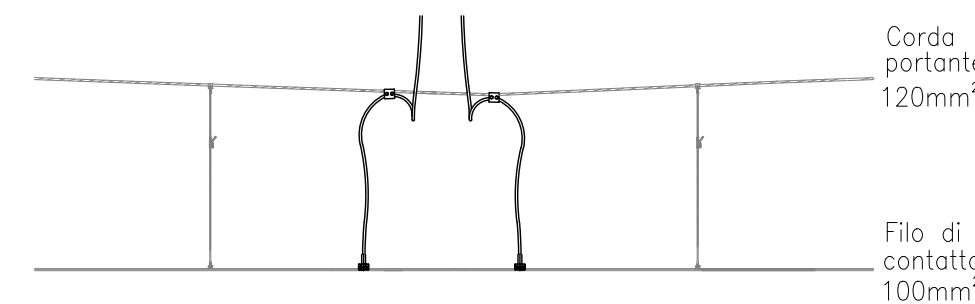


COLLEGAMENTO ALLA LINEA DI CONTATTO (440 mmq)



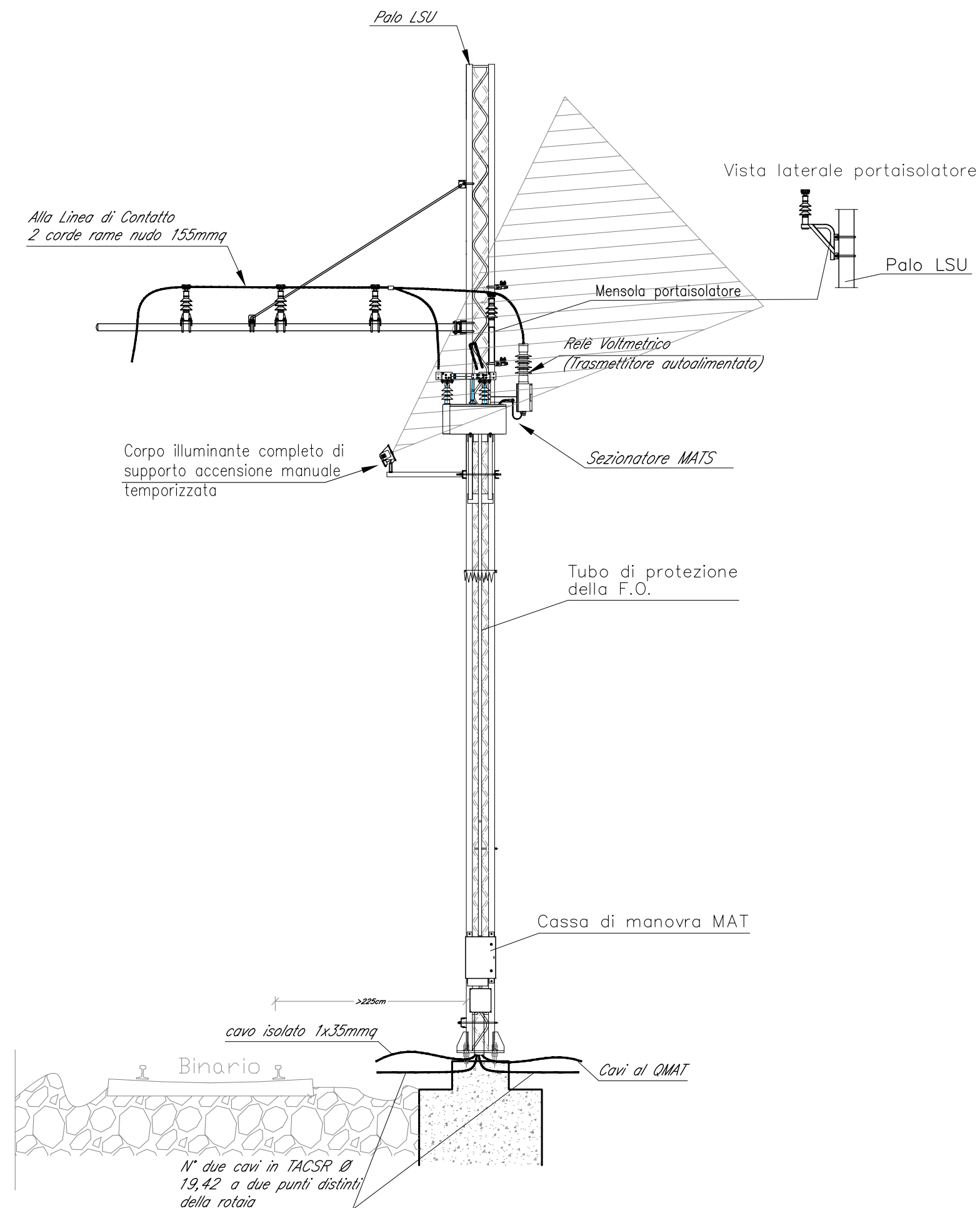
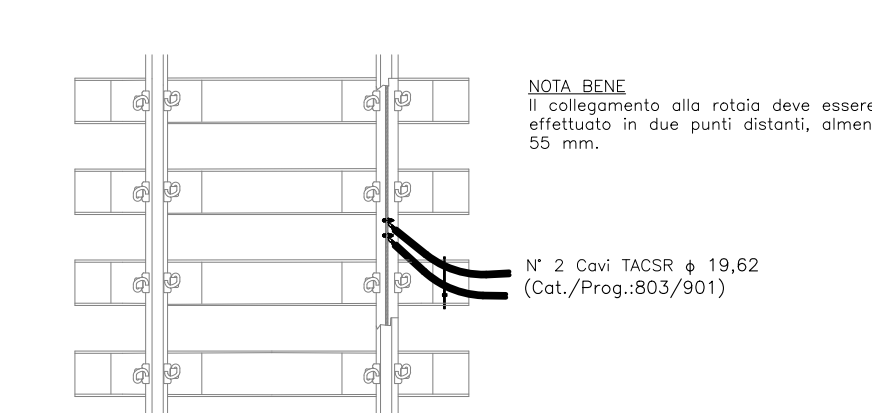
COLLEGAMENTO ALLA LINEA DI CONTATTO (220 mmq)



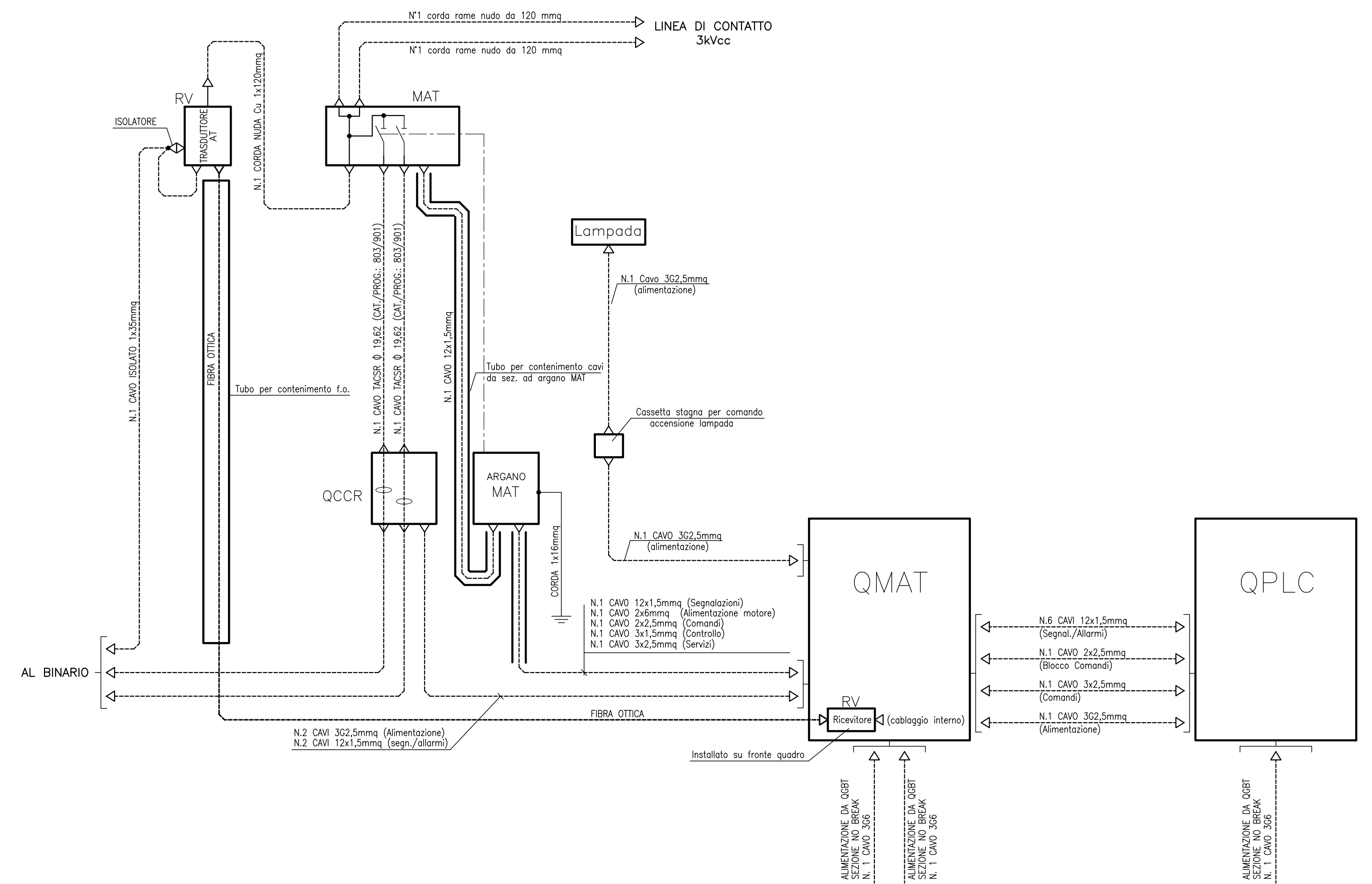
Elenco materiali di collegamento a LdC e Binario

Pos.	Descrizione	Dis. Riferimento	Quantità
1	Capocorda inclinato, ad un foro, in alluminio, per vite M12 e cavo TACSR Ø 19,62	-	2
2	Connessione elettrica alla rotaia tipo BAR UNI 80 o equivalente AL 60	-	2
3	Nastro acciaio inox 9.5 UE (Tipo T1) AISI 201 (lg=1,5 m) con graffia per nastro 9.5 (Tipo G) AISI 304	-	1
4	Morsetto di collegamento tra n.2 corde Ø14 mm	-	2
5	Morsetto di collegamento tra corda Ø14mm e filo di contatto da 100 mm²	-	2
a	Corda in rame (19x2,8) sez. 120 mm² Ø14 mm	-	

COLLEGAMENTO ALLA ROTAIA



MAT UNIPOLARE BILAMA



COMMITTENTE:

RETE FERROVIARIA ITALIANA
GRUPPO FERROVIE DELLO STATO ITALIANE

PROGETTAZIONE:

GRUPPO FERROVIE DELLO STATO ITALIANE

U.O. ENERGIA E IMPIANTI DI TRAZIONE ELETTRICA

PROGETTO DEFINITIVO

RADDOPPIO DELLA LINEA GENOVA - VENTIMIGLIA

TRATTA FINALE LIGURE - ANDORA

Andora - S.Lorenzo

Disposizione sezionatori MAT su palo LSU

SCALA:

COMMESSA LOTTO FASE ENTE TIPO DOC. OPERA/DISCIPLINA Progr. REV.

IV010100D18DXSM000016A

Rev.	Descrizione	Redatto	Data	Verificato	Data	Approvato	Data	Autorizzato Data
A	Emissione esecutiva	M. Colombo	Gennaio 2022	A. Sperduto	Gennaio 2022	G. Fadda	Gennaio 2022	G. Guidi Buffarini Gennaio 2022