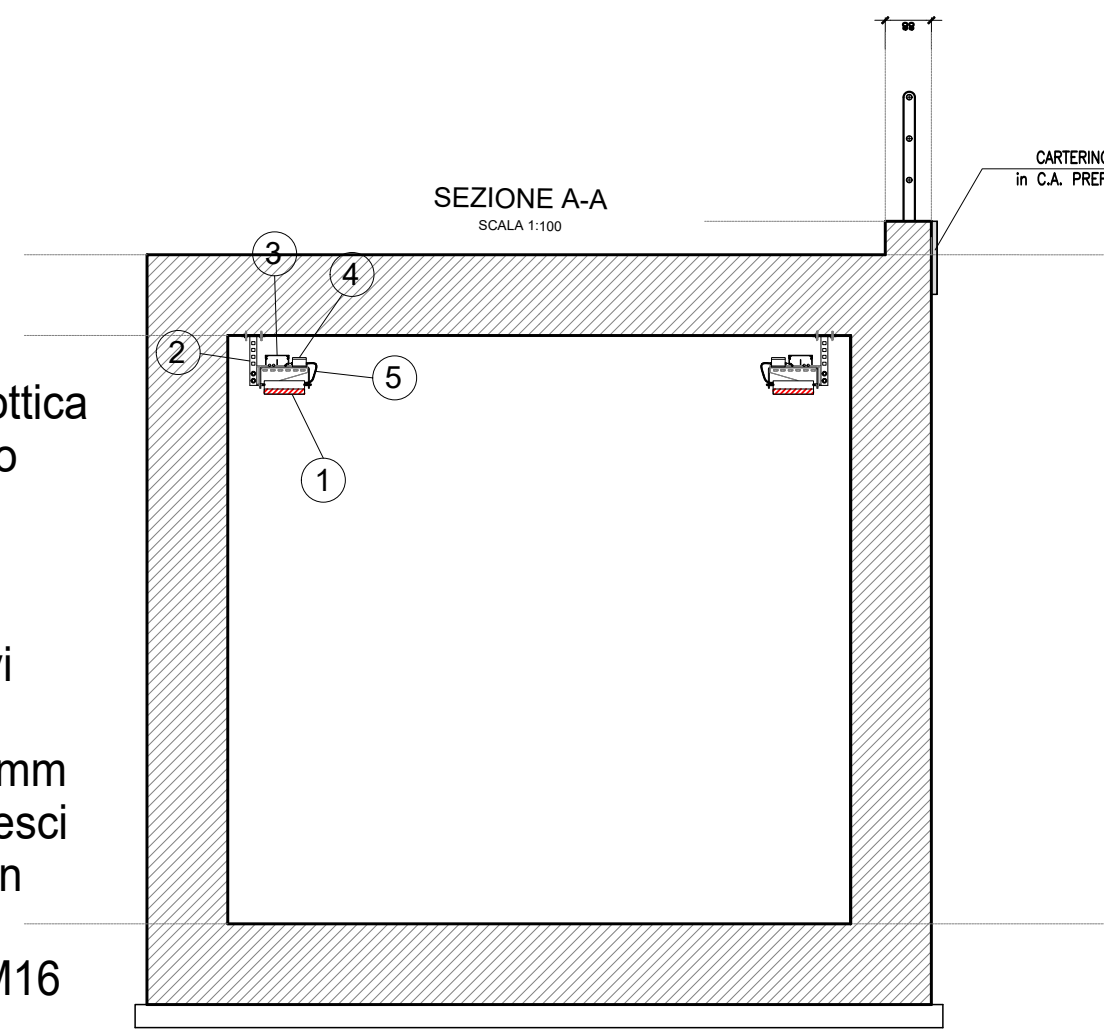
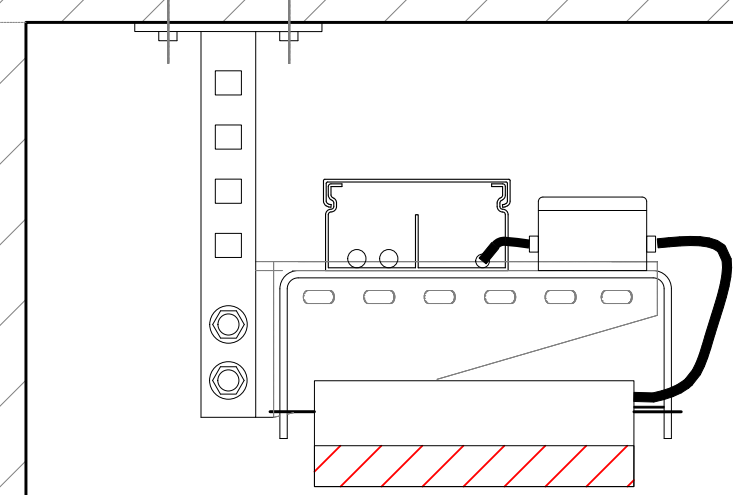


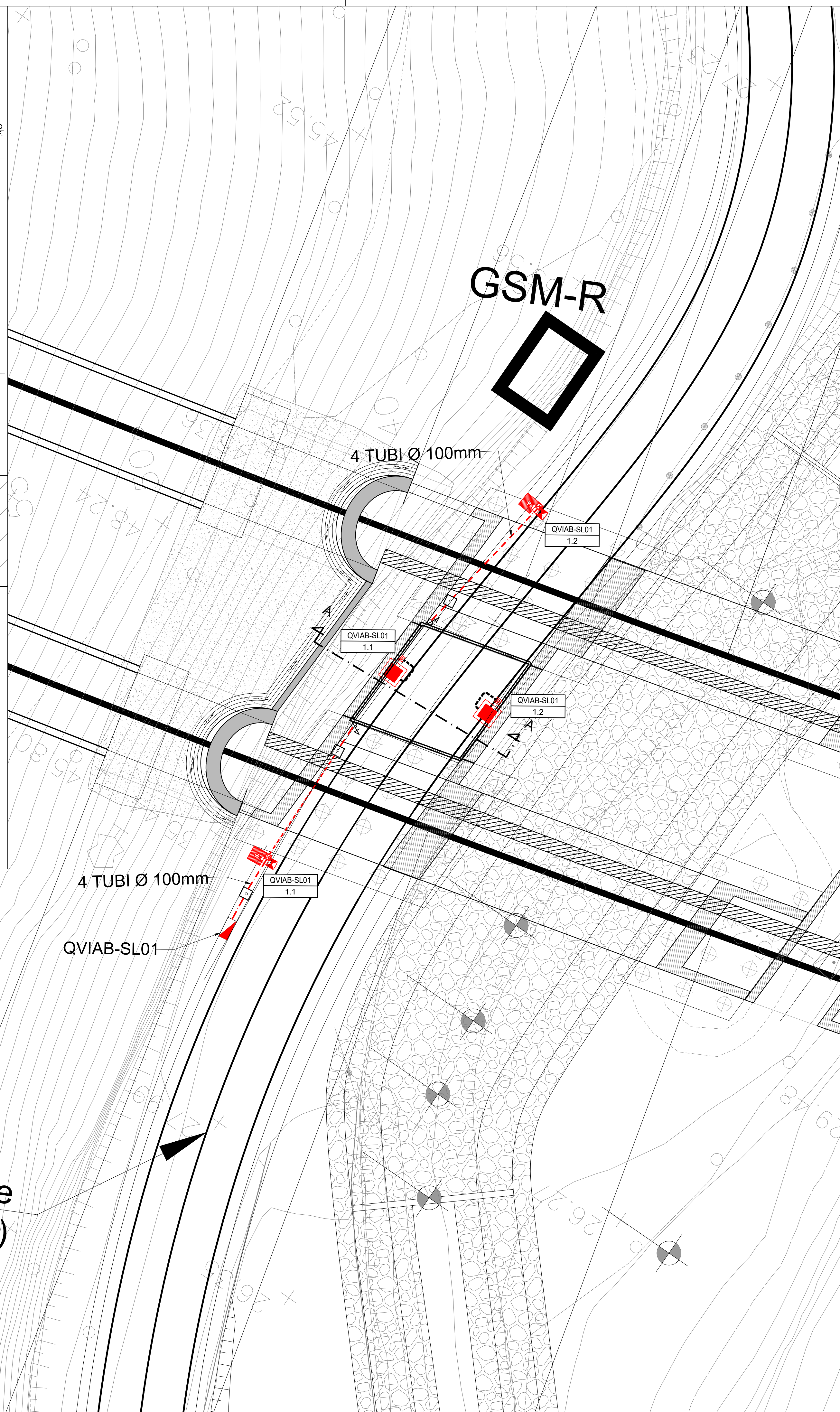
vedi dettaglio 1



- 1- Proiettore LED 50W - ~7200lm IP 66, con ottica asimmetrica per illuminazione notturna, fissato alla can. metallica
- 2 - Supporto regolabile per can. metallica
- 3 - Can. met. in acc. zincato 200*100mm completo di coperchio e setto separatore (cavi N/D: FG16OM16 sez. 2*6mm²; R: 4*10mm²)
- 4 - Cass. di derivazione in PVC dim. 150*100mm completa di morsetti di derivazione per entra/esci e derivazione al proiettore. Pressacavi in nylon per cavi - IP55
- 5 - Cavo di derivazione al proiettore, FG16OM16 sez. 2*2.5mm²



SL01 - Adeguamento via Conzezione
Km 69+481 Via Conzezione (ex via Valle)



LEGENDA

	Pozzetto passaggio cavi in cls. con dimensione 80x80x100cm, con coperchio carrabile in ghisa D400 carico di rottura fino a 400 kN secondo normativa EN124-1/25.
	Tubi in PVC serie pesante a cura LFM diametro riportato in pianta
	Quadro elettrico di distribuzione "QVIAB" completo di armadio stradale a doppio vano IP55 e IK10 in vetroresina. Dotato di serrature di sicurezza antivandaliche. Classe di isolamento II.
	Pozzetto ingresso cavi 40x40x40cm in cls, con coperchio carrabile in ghisa D400 carico di rottura fino a 400 kN secondo normativa EN124-1/25.
	Palo rastremato realizzato in lamiera d'acciaio per posa del corpo illuminante su testa palo con altezza totale 9 m, profondità di infissione 1 m (hft-8m). Installato in blocco di calcestruzzo armato di dimensioni ~ 1,2x1,2x1,2 m. Apparecchio di illuminazione per esterni con ottica stradale a luce diretta, con sorgente luminosa a LED di potenza ~ 72W ~ 10000 lm ~ 4000 K. Vano ottico in pressofusione di alluminio, possibilità di regolazione dell'inclinazione rispetto al manto stradale. Grado di protezione IP66, dotato di driver con 3 profili di funzionamento al 100% con differenti livelli di flusso luminoso e profilo di riconoscimento della mezzanotte. IK09, Classe di isolamento II. Completo di morsetteria da palo adatta per entra/esci e derivazione, protetta con fusibili, coperchio; grado di protezione IP44 cl. isol. II.
	Corpo in alluminio pressofuso verniciato alle polveri di poliestere RAL 7040, ottica asimmetrica, schermo in vetro temprato, proiettore LED di potenza 50W ~7200lm - IK09 - IP66 - Cl. II.
	Passerella in acciaio 200x100 mm zincata a caldo, completa di coperchio e setto separatore.
	Cass. di derivazione in PVC dim. 150*100mm completa di morsetti di derivazione per entra/esci e derivazione al proiettore. Pressacavi in nylon per cavi - IP55
	Salita e discesa cavi

QP-PL	Specifiche dell'apparecchio di illuminazione:
CIRCUITO	- QP-PL: Quadro di provenienza della linea di alimentazione - Circuito

DOCUMENTI DI RIFERIMENTO

N. Doc.	Descrizione
IV0100D18CLLF2100001A	Nuova viabilità SL01 - Relazione tecnica e calcolo illuminotecnico
IV0100D18DXLF2100001A	Nuova viabilità SL01 - Schema elettrico QVIAB fronte quadro e dimensionamento cavi

COMMITTENTE:

PROGETTAZIONE:

U.O. ENERGIA E TRAZIONE ELETTRICA

PROGETTO DEFINITIVO

RADDOPPIO DELLA LINEA GENOVA - VENTIMIGLIA
TRATTA FINALE LIGURE - ANDORA

IMPIANTI LFM

Nuova viabilità SL01 - Disposizione apparecchiature e cavidotti

SCALA:
1:200

COMMESSA LOTTO FASE ENTE TIPO DOC. OPERA/DISCIPLINA PROGR. REV.

IV01 00 D 18 P9 L F2100 002 A

Rev.	Descrizione	Redatto	Data	Verificato	Data	Approvato	Data	Autorizzato Data
A	Emissione esecutiva	L. Giorgini	Feb. 2022	A. Bovio	Feb. 2022	G. Fadda	Feb. 2022	G. Guà Buffarini Feb. 2022