

COMMITTENTE:



PROGETTAZIONE:



U.O. ENERGIA E TRAZIONE ELETTRICA

PROGETTO DEFINITIVO

RADDOPPIO DELLA LINEA GENOVA - VENTIMIGLIA

TRATTA FINALE LIGURE - ANDORA

SOTTOSTAZIONI ELETTRICHE

ELABORATI GENERALI

Tabella fondazioni

SCALA:

COMMESSA LOTTO FASE ENTE TIPO DOC. OPERA/DISCIPLINA Progr. REV.

IV01 00 D 18 TT SE0000 001 A

Rev.	Descrizione	Redatto	Data	Verificato	Data	Approvato	Data	Autorizzato Data
A	Emissione esecutiva	F. Pigato <i>Federico Pigato</i>	12.2021	N. Carones <i>N. Carones</i>	12.2021	G. Fadda <i>G. Fadda</i>	12.2021	G. Guidi Buffarini dicembre 2021 ITALFERR S.p.A. U.O. Tecnica Progettazione Ing. Guido Buffarini Ordine Ingegneri Provincia di Roma n° 17812

File: IV0100D18TTSE0000001A.dwg

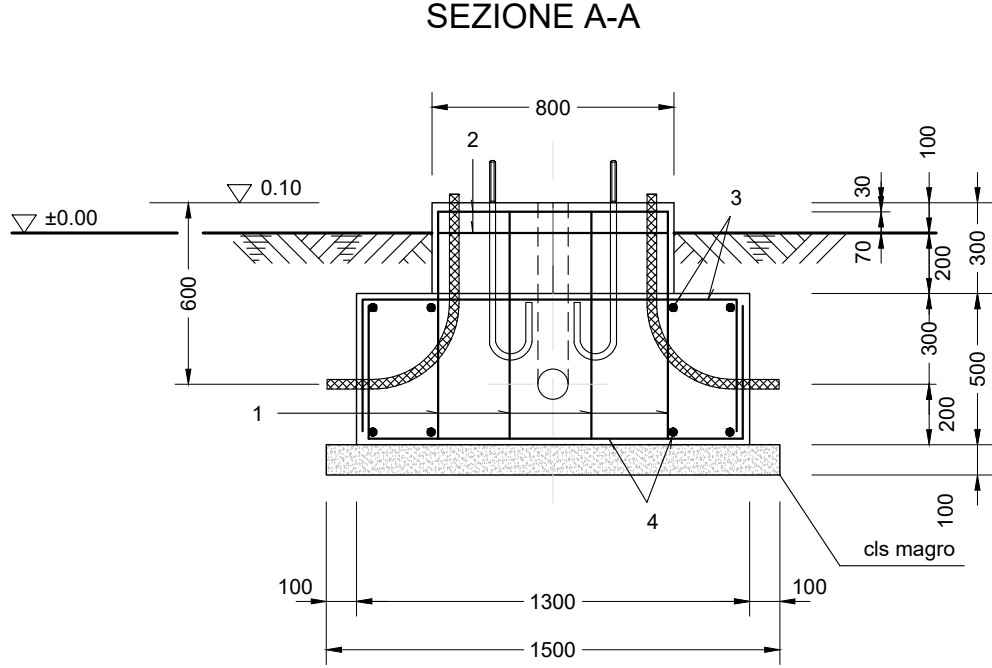
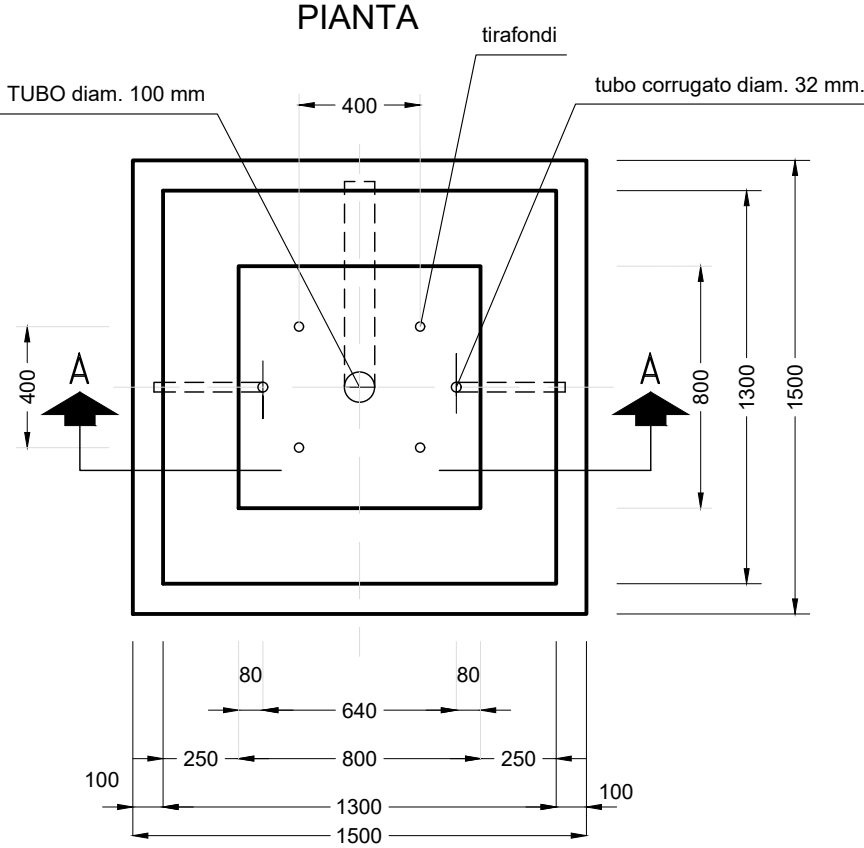
n. Elab.:

INDICE

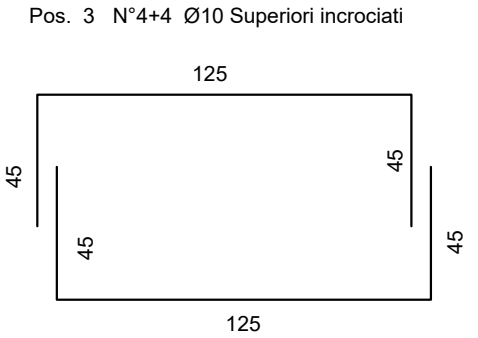
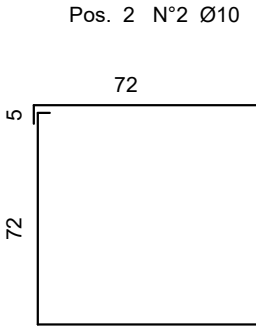
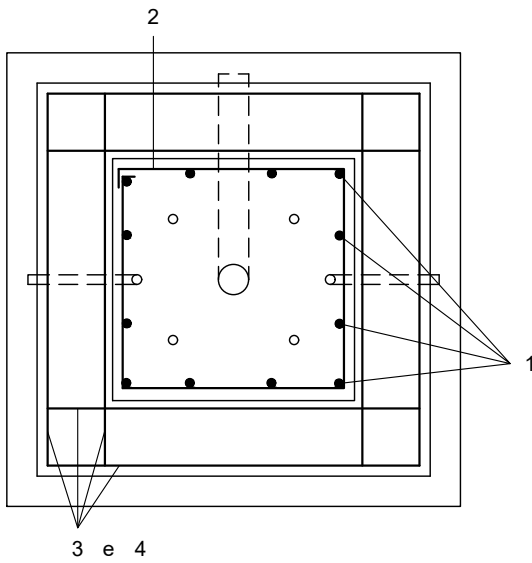
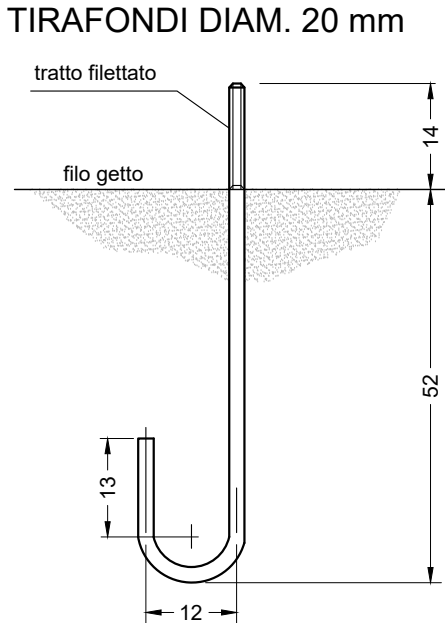
ITEM	DESCRIZIONE	QUANT.	pag.
1	supp. monofase (TA/TV/SC./CI)	36	3
2	sezionatore rotativo	4	4
3	interruttore AT	4	5
4	torre portafari	1	6
5	palo illuminazione	16	7
6	supp. trifase	5	8

FONDAZIONE PER SUPPORTO MONOFASE 132kV(*) - SCALA 1:25

(*) Supporto idoneo per TA, TV, Scaricatori, portasbarre unipolari.

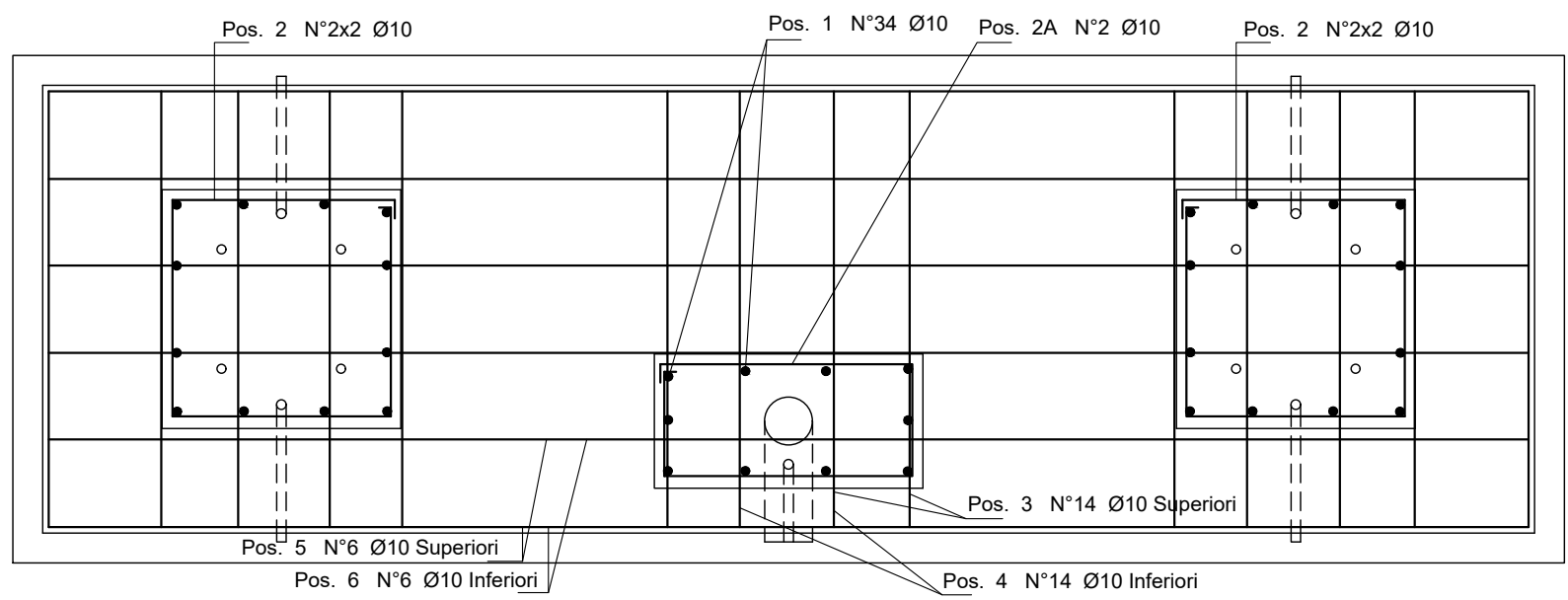
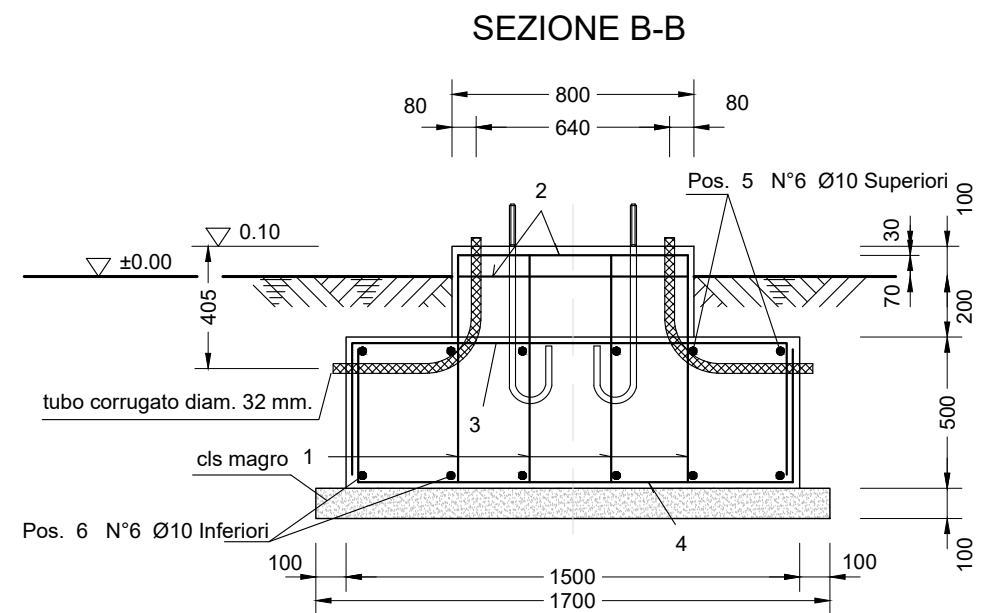
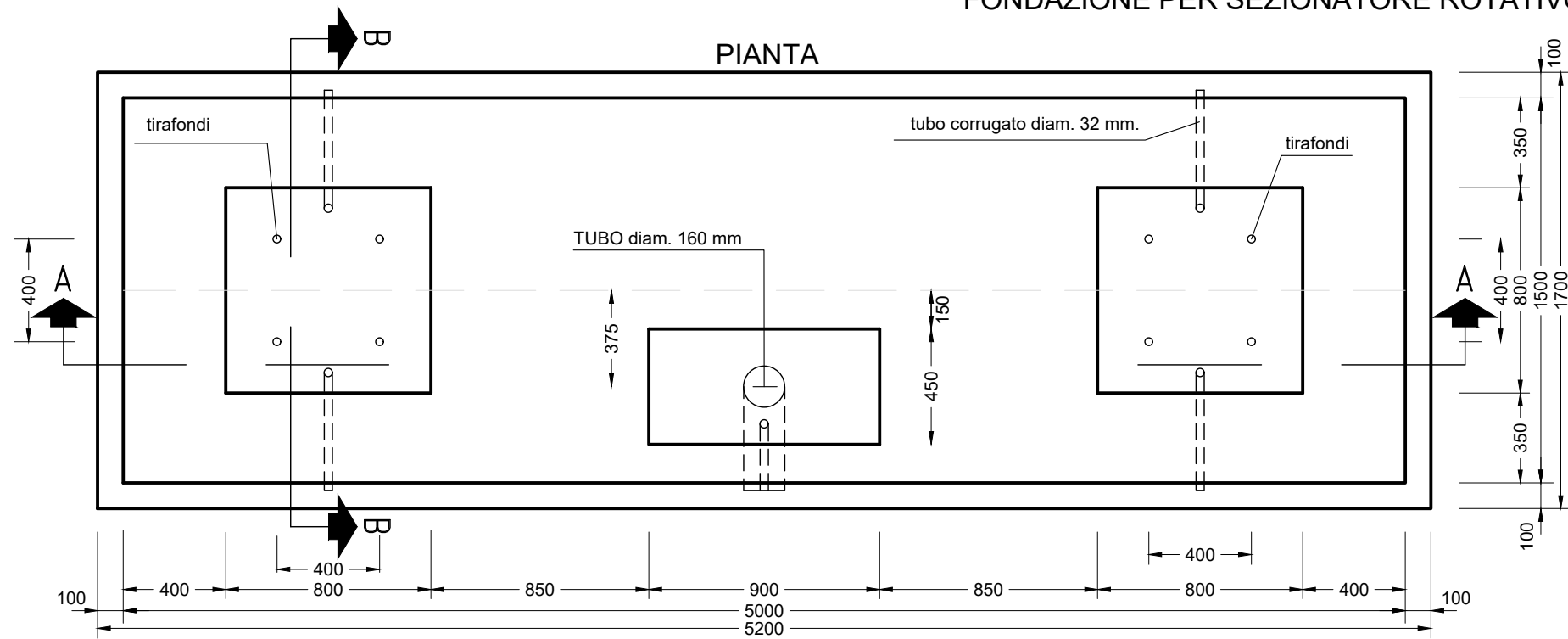


75
Pos. 1 N°12 Ø10

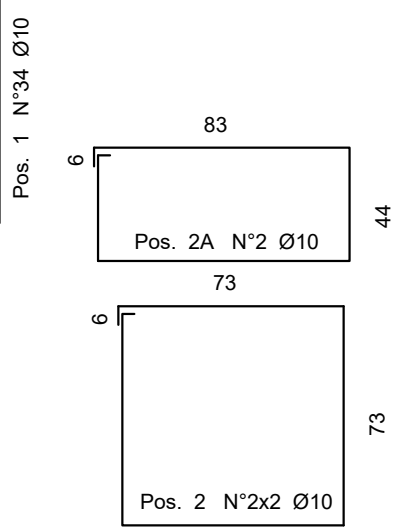
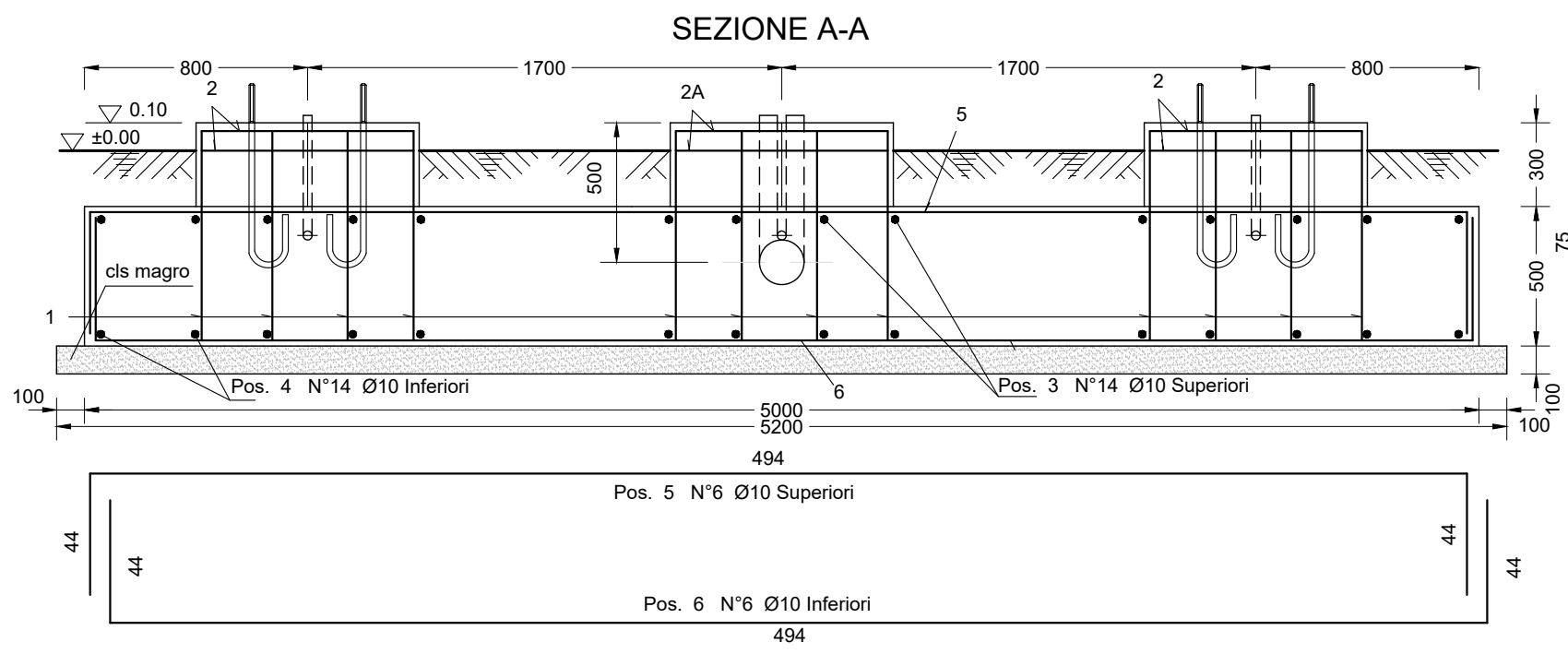
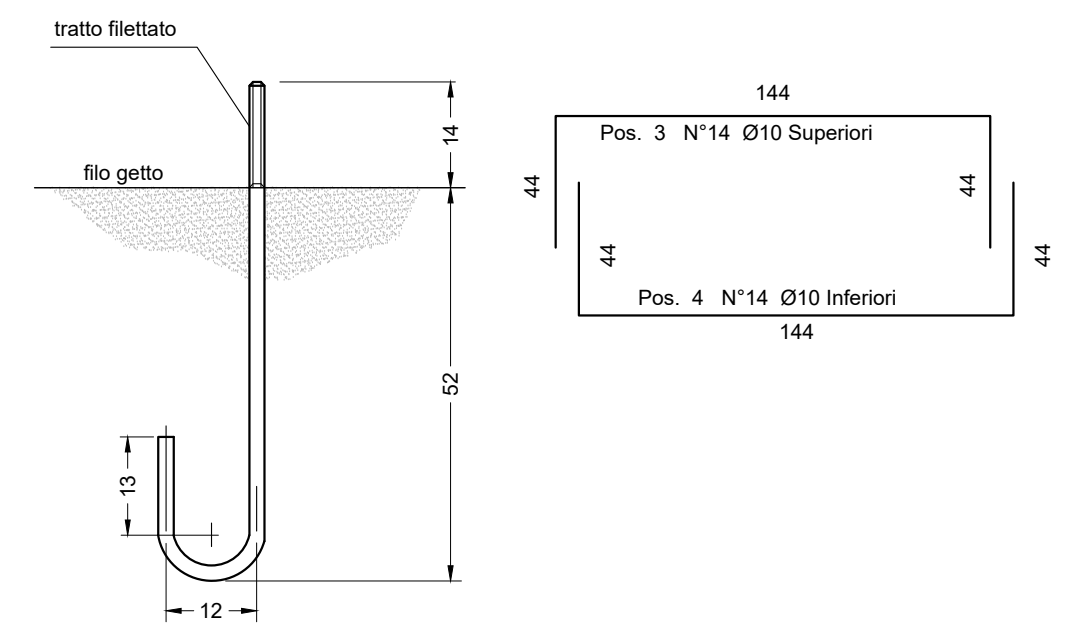


Pos. 4 N°4+4 Ø10 Inferiori incrociati

FONDAZIONE PER SEZIONATORE ROTATIVO 132kV - SCALA 1:25

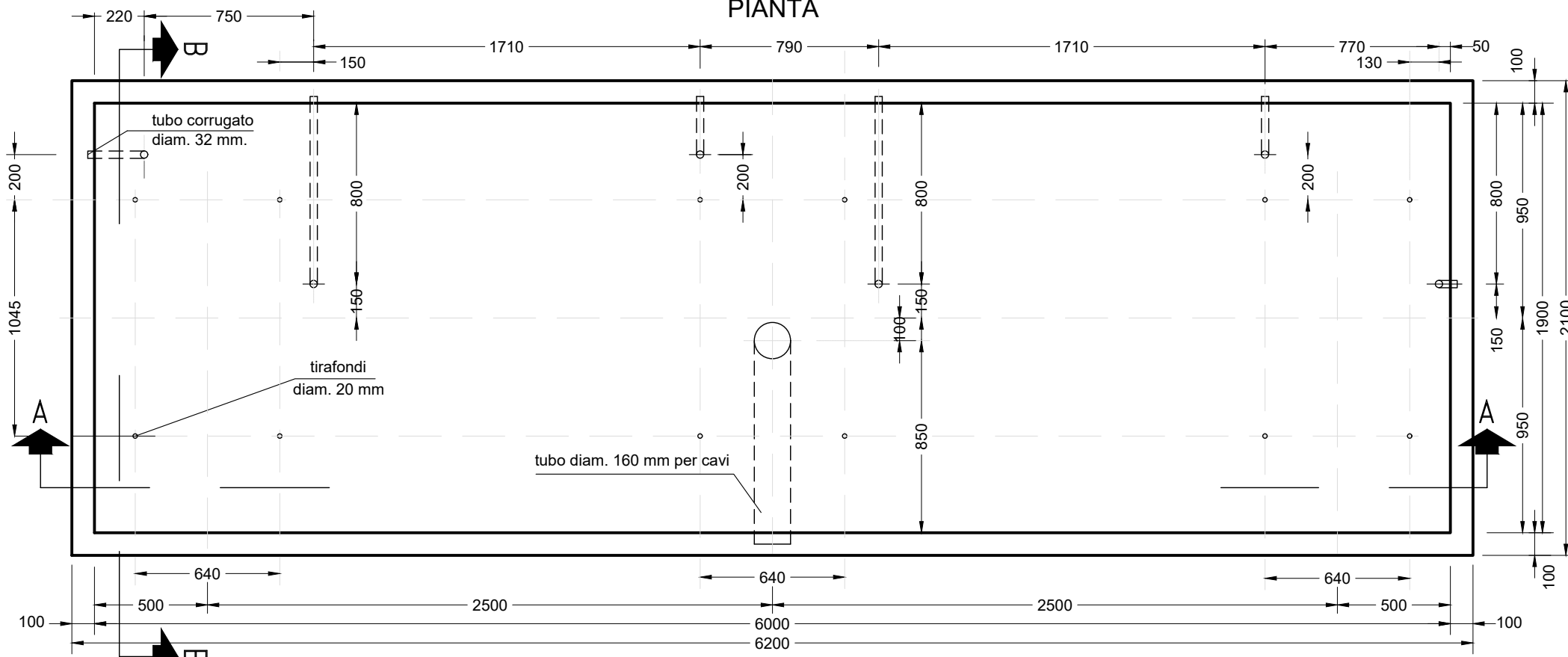


TIRAFONDI DIAM. 20 mm

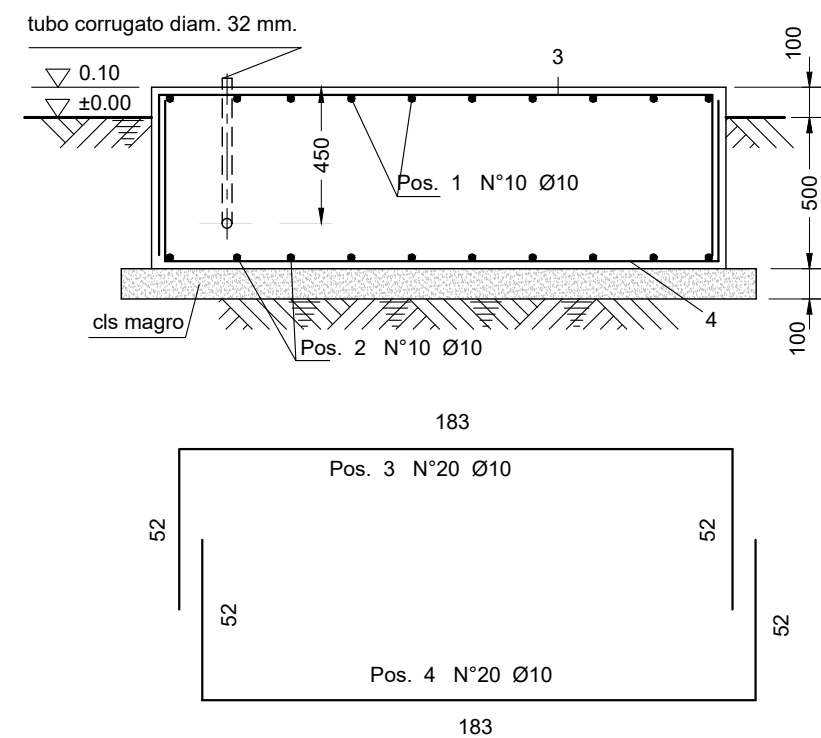


FONDAZIONE PER INTERRUTTORE TRIPOLARE 132KV - SCALA 1:25

PIANTA

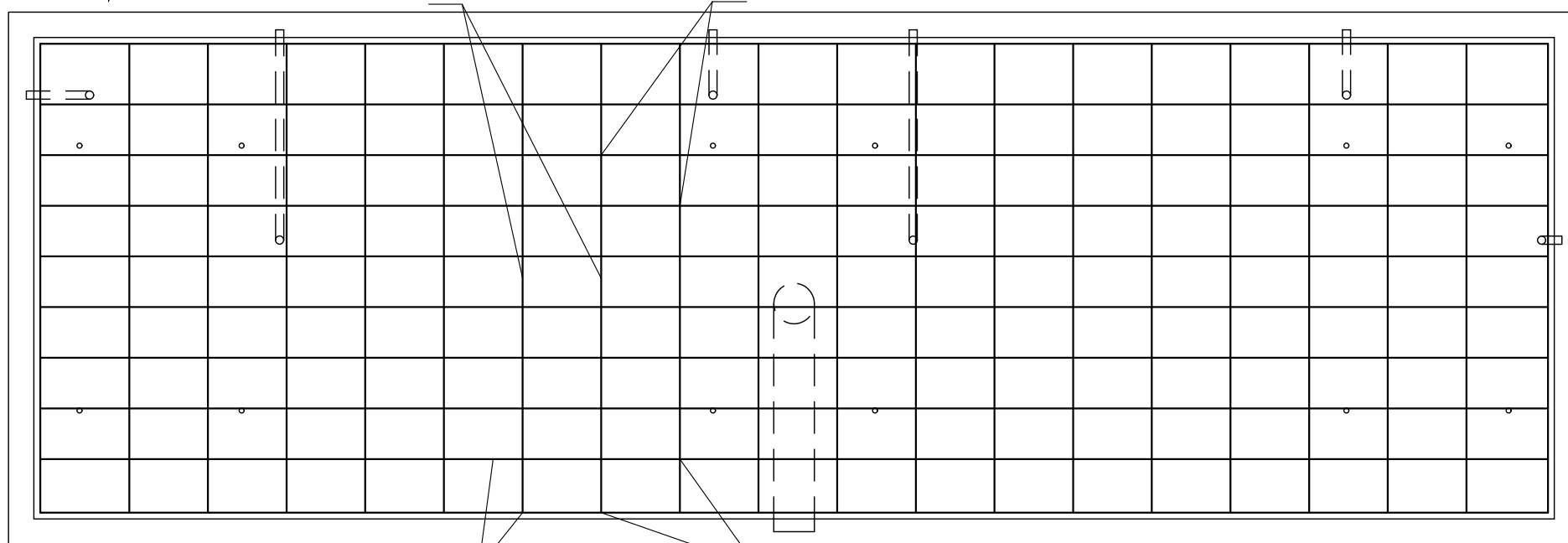


SEZIONE B-B



Pos. 3 N°20 Ø10 superiori

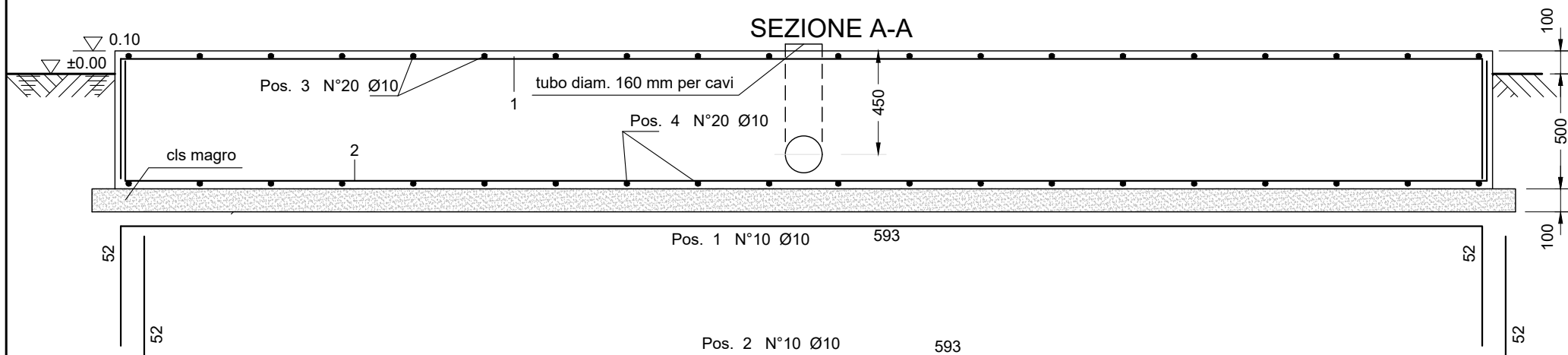
Pos. 4 N°20 Ø10 inferiori



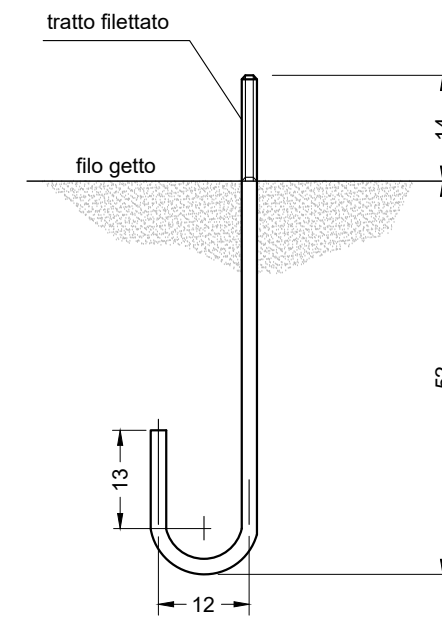
Pos. 1 N°10 Ø10 superiori

Pos. 2 N°10 Ø10 inferiori

SEZIONE A-A

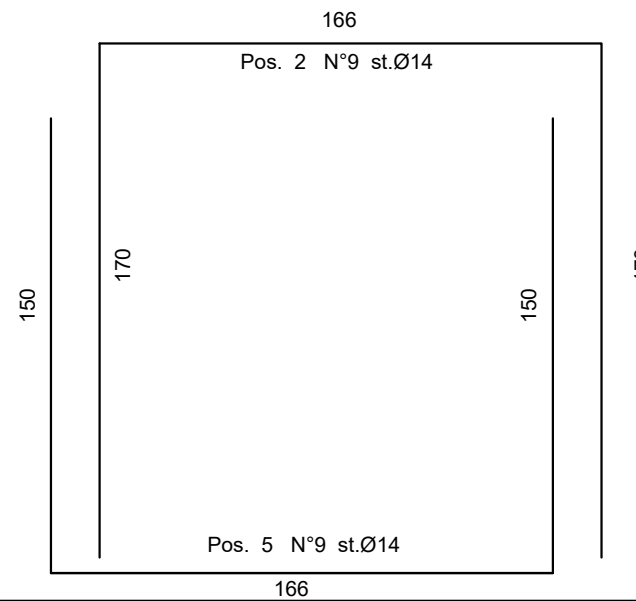
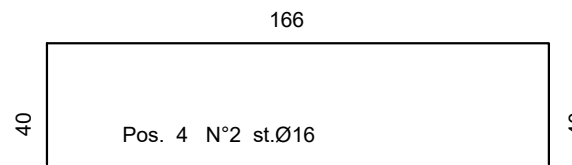
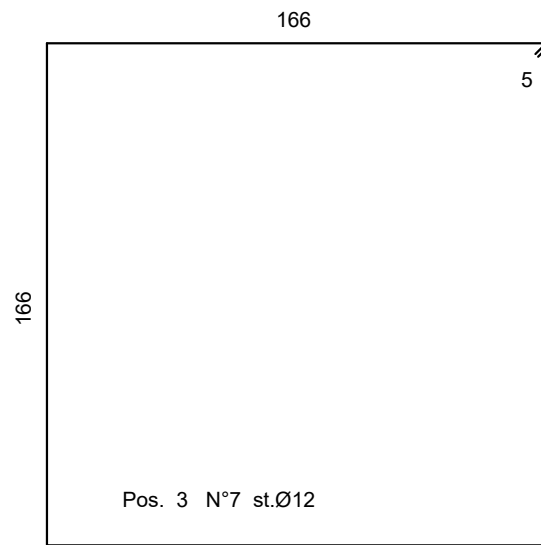
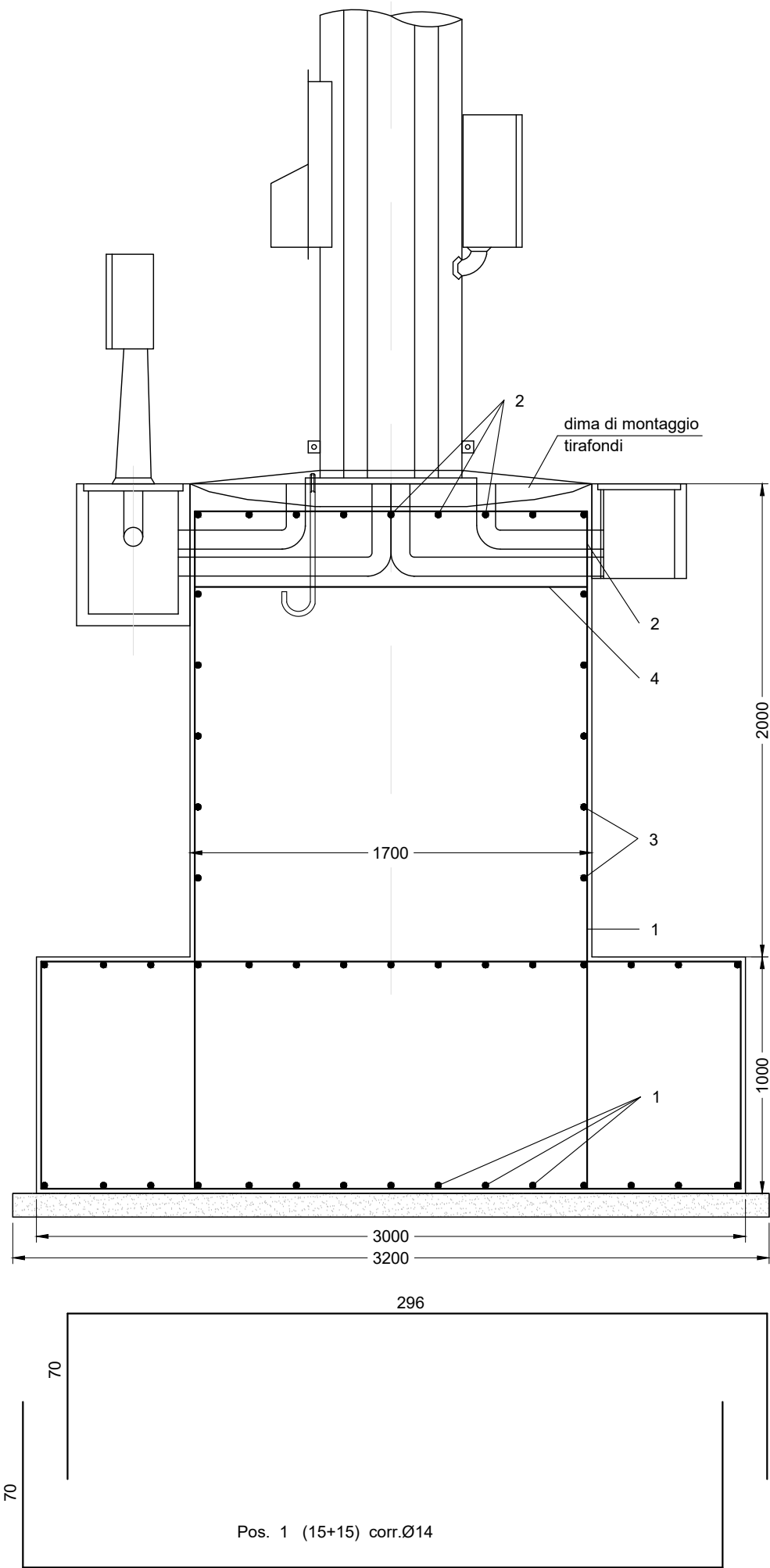


TIRAFONDI DIAM. 20 mm

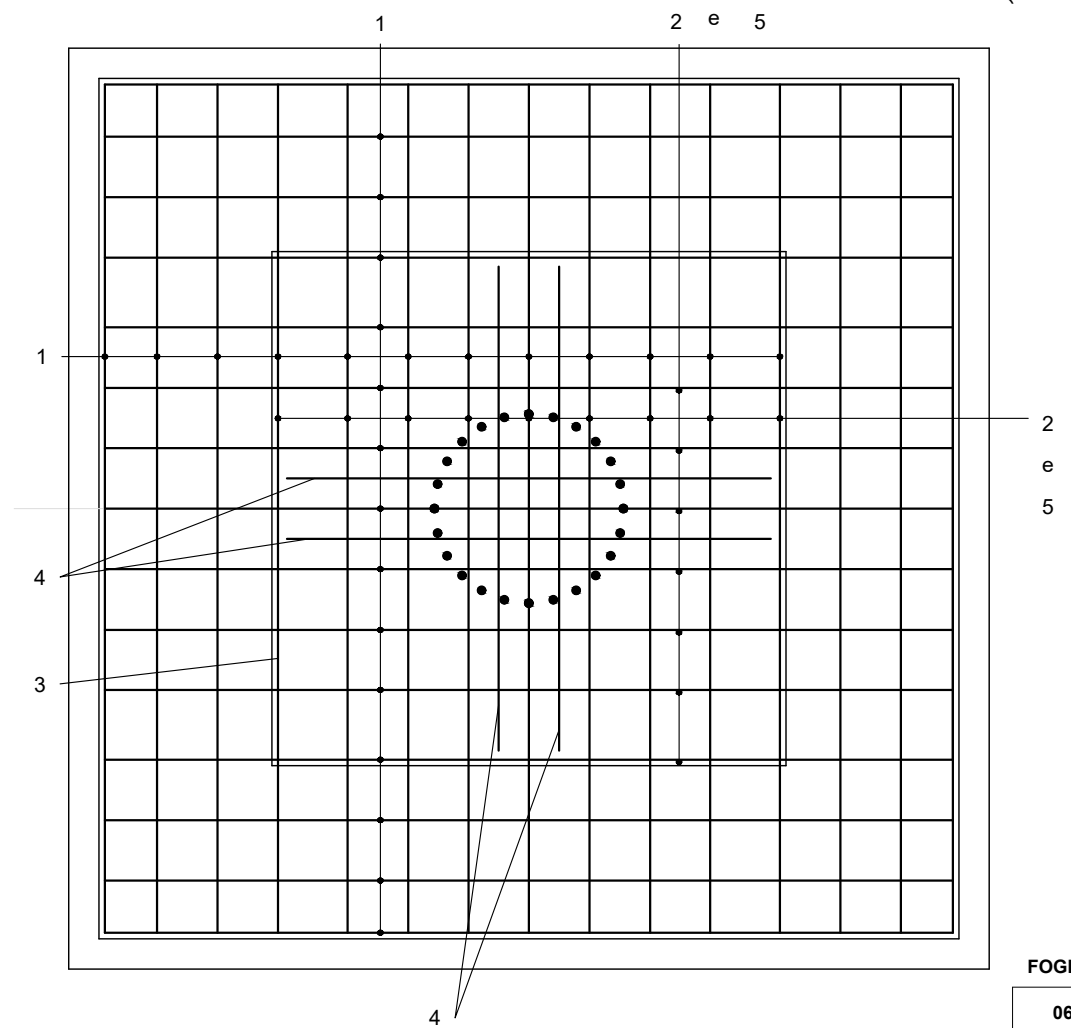
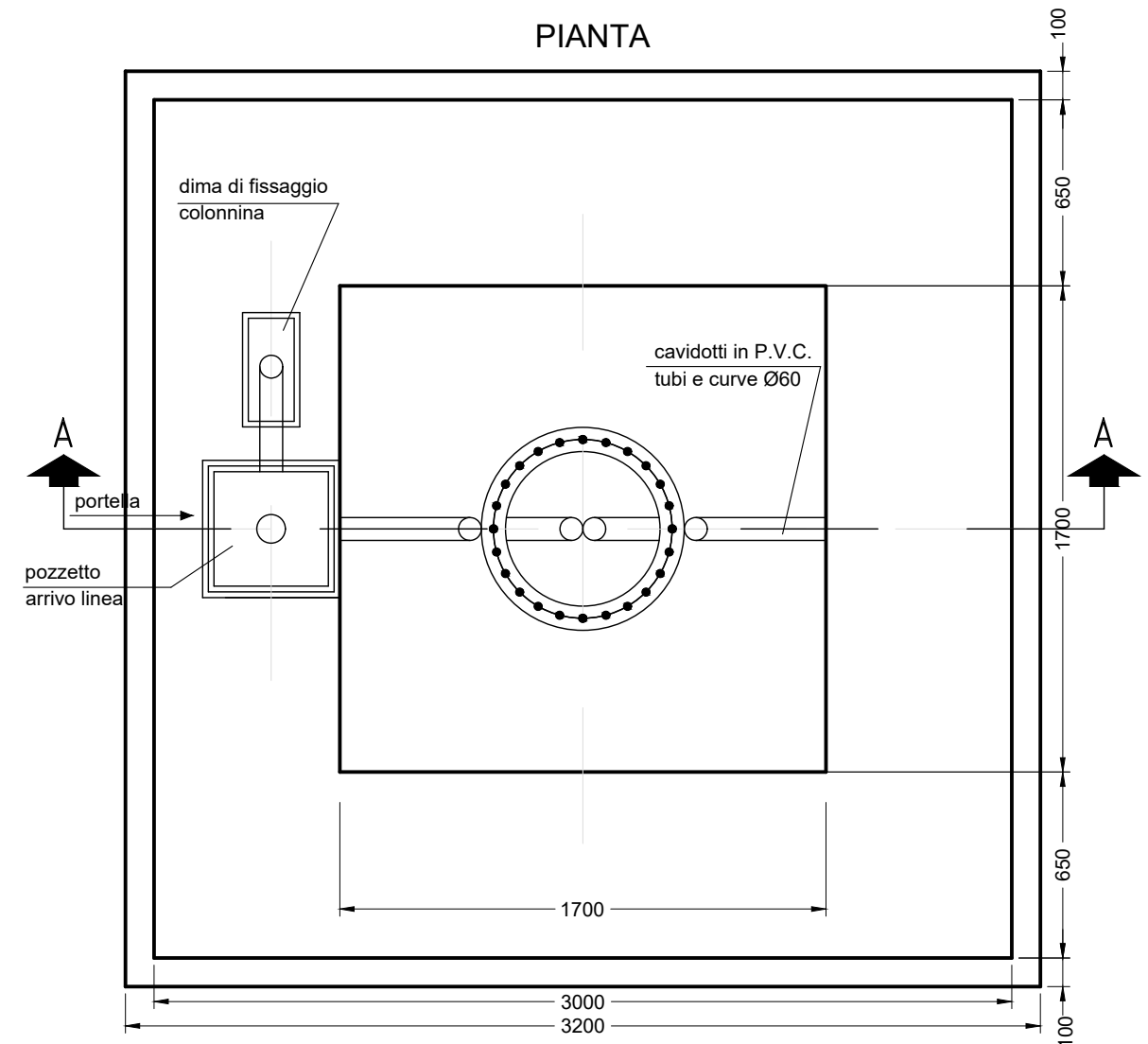


FONDAZIONE PER TORRE PORTAFARI - SCALA 1:25

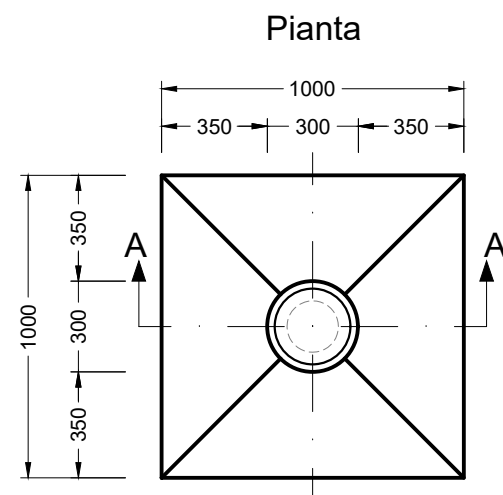
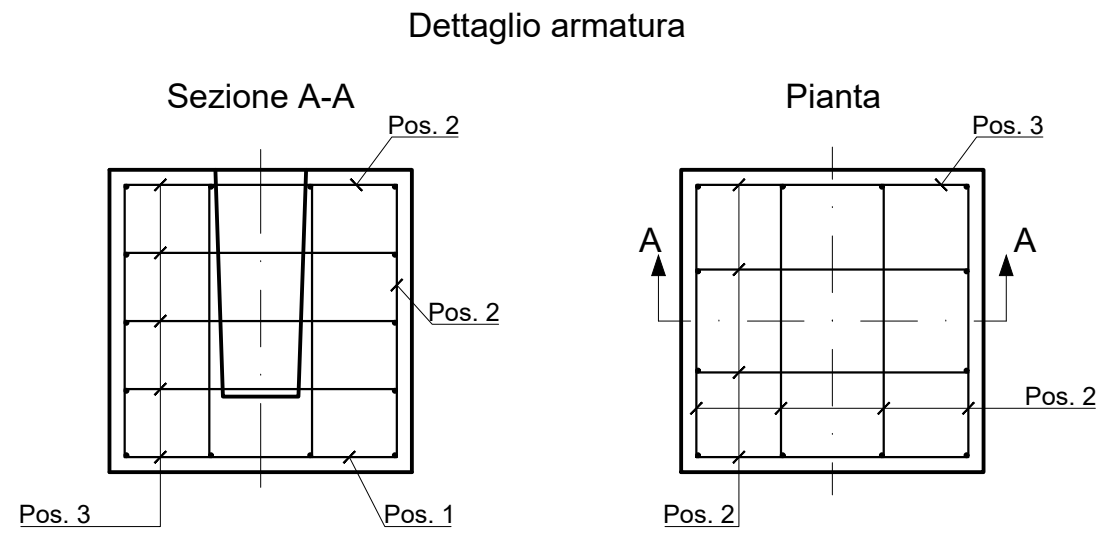
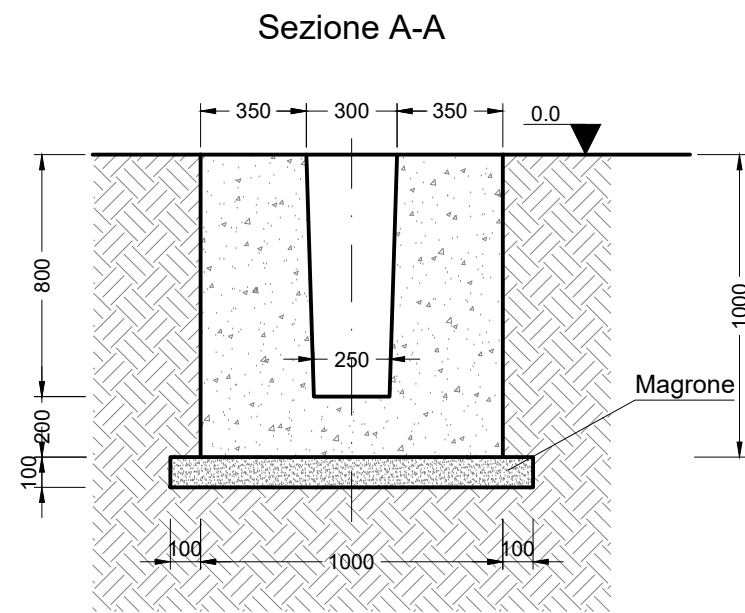
SEZIONE A-A



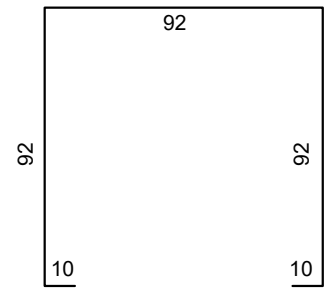
PIANTA



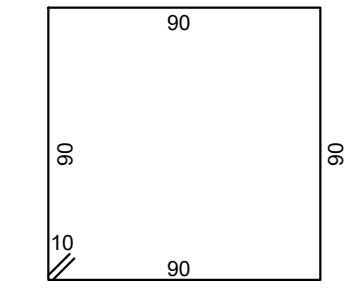
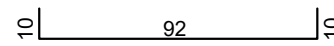
FONDAZIONE PER PALINA ILLUMINAZIONE - SCALA 1:25



pos. 2 - n° 8 Ø10 lg=296cm



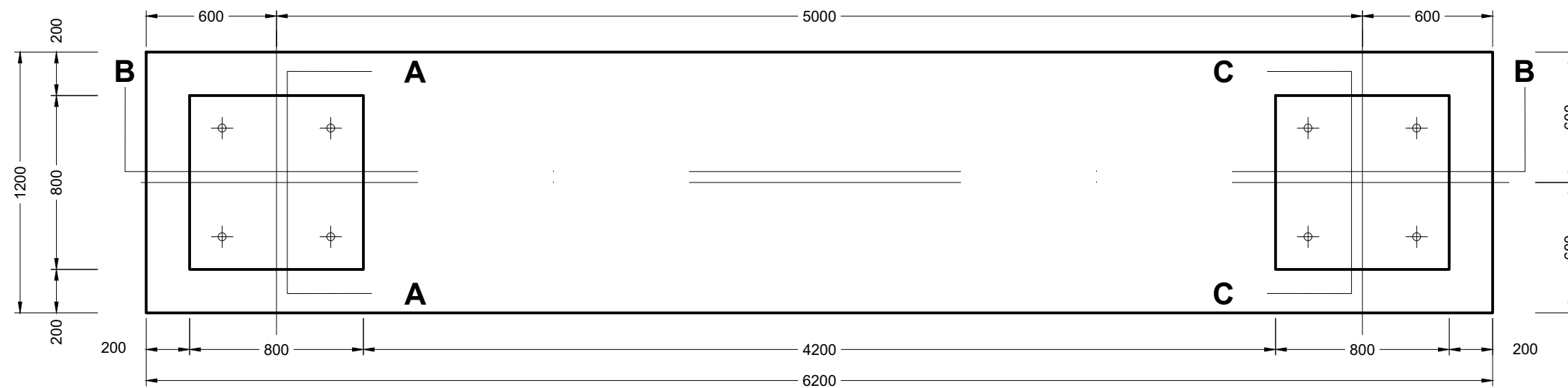
pos. 1 - n° 8 Ø10 lg=112cm



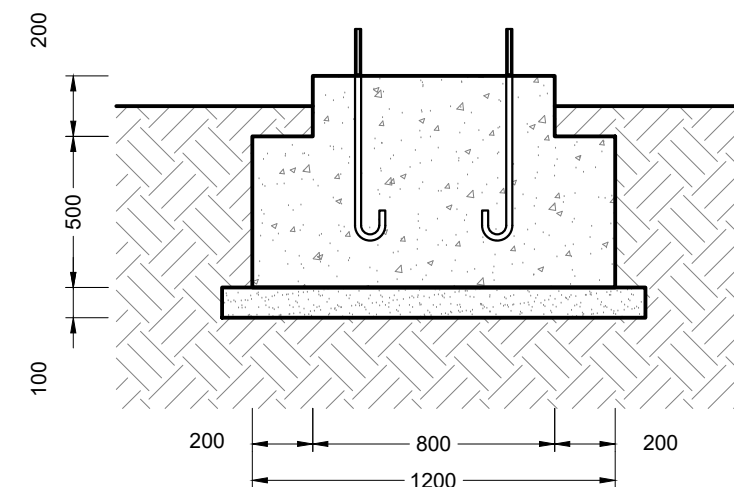
pos. 3 - n° 5 Ø10 lg=380cm

FONDAZIONE PER SUPPORTO TRIFASE 132kV(*) - SCALA 1:25

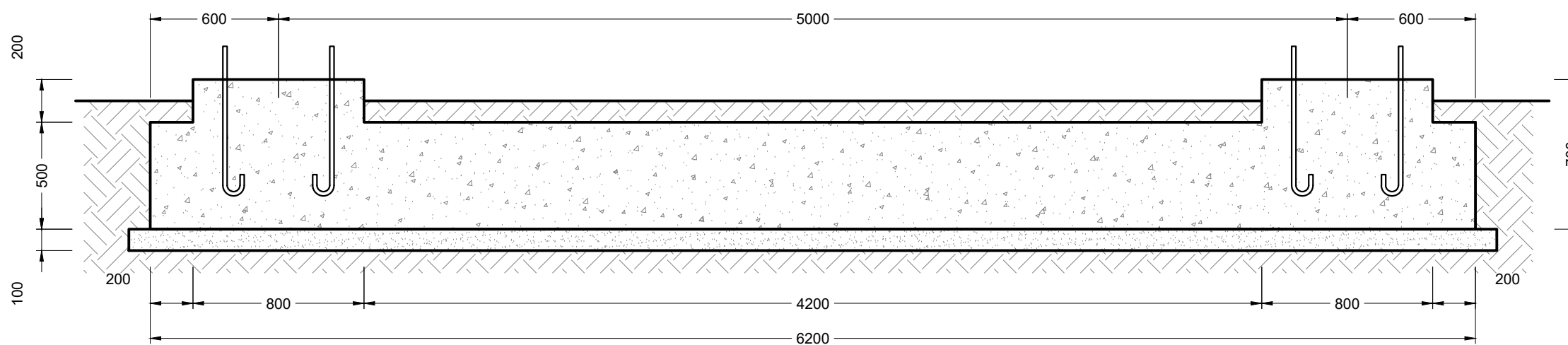
PIANTA



SEZIONE A - A



SEZIONE B - B



TIRAFONDO
SCALA 1:10

