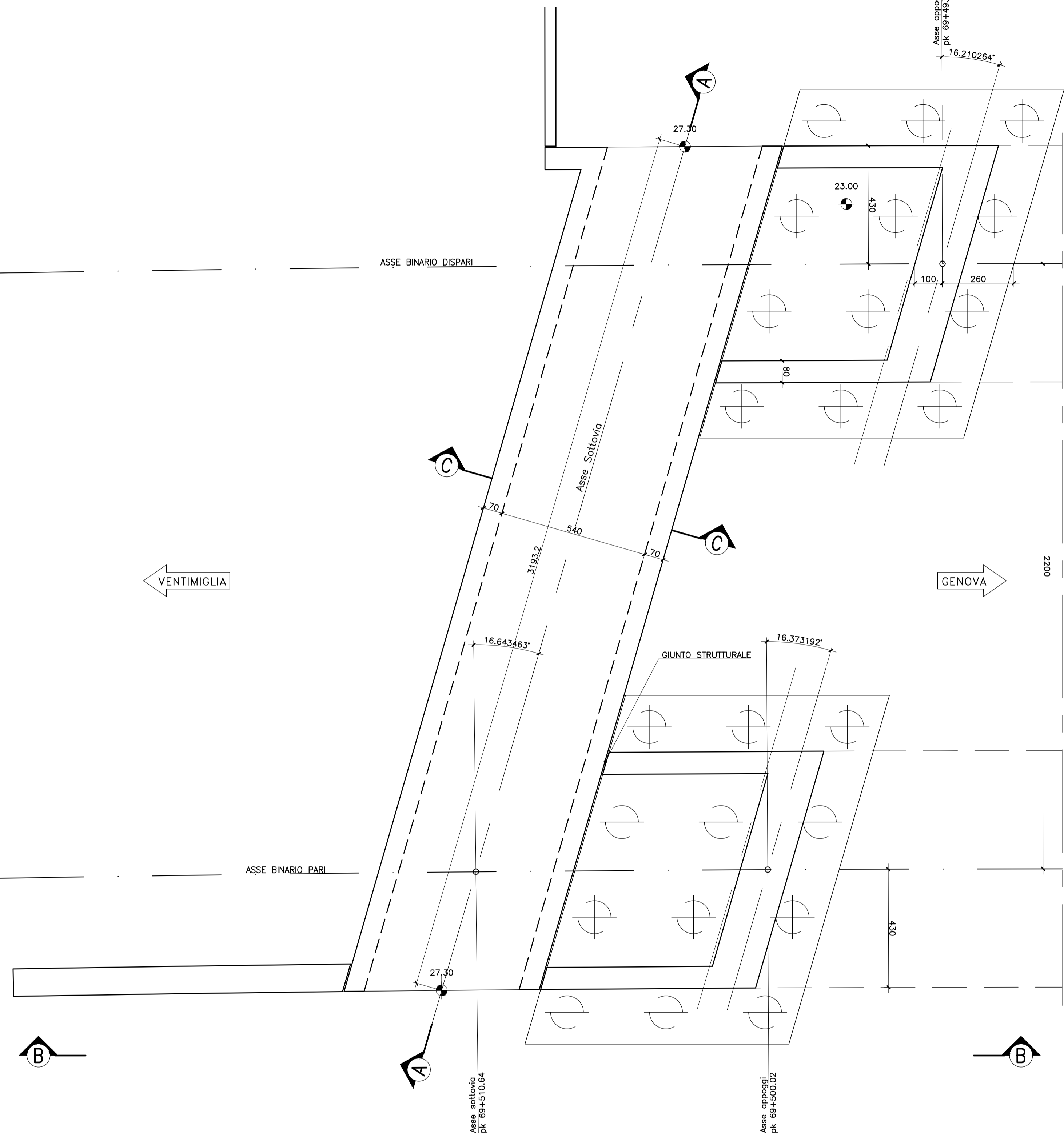
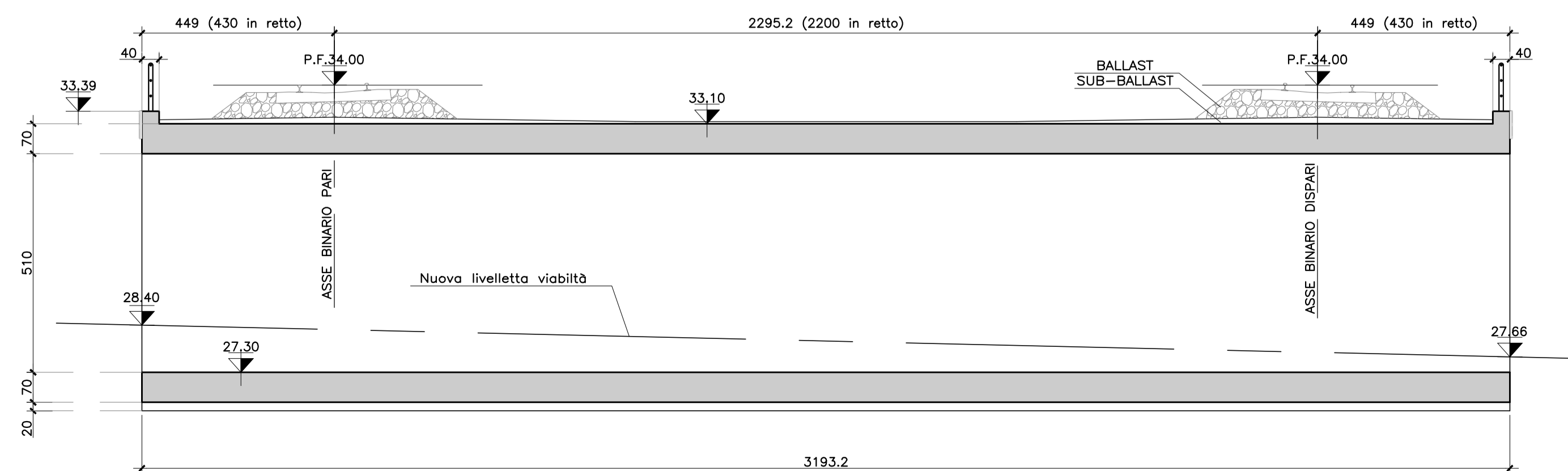


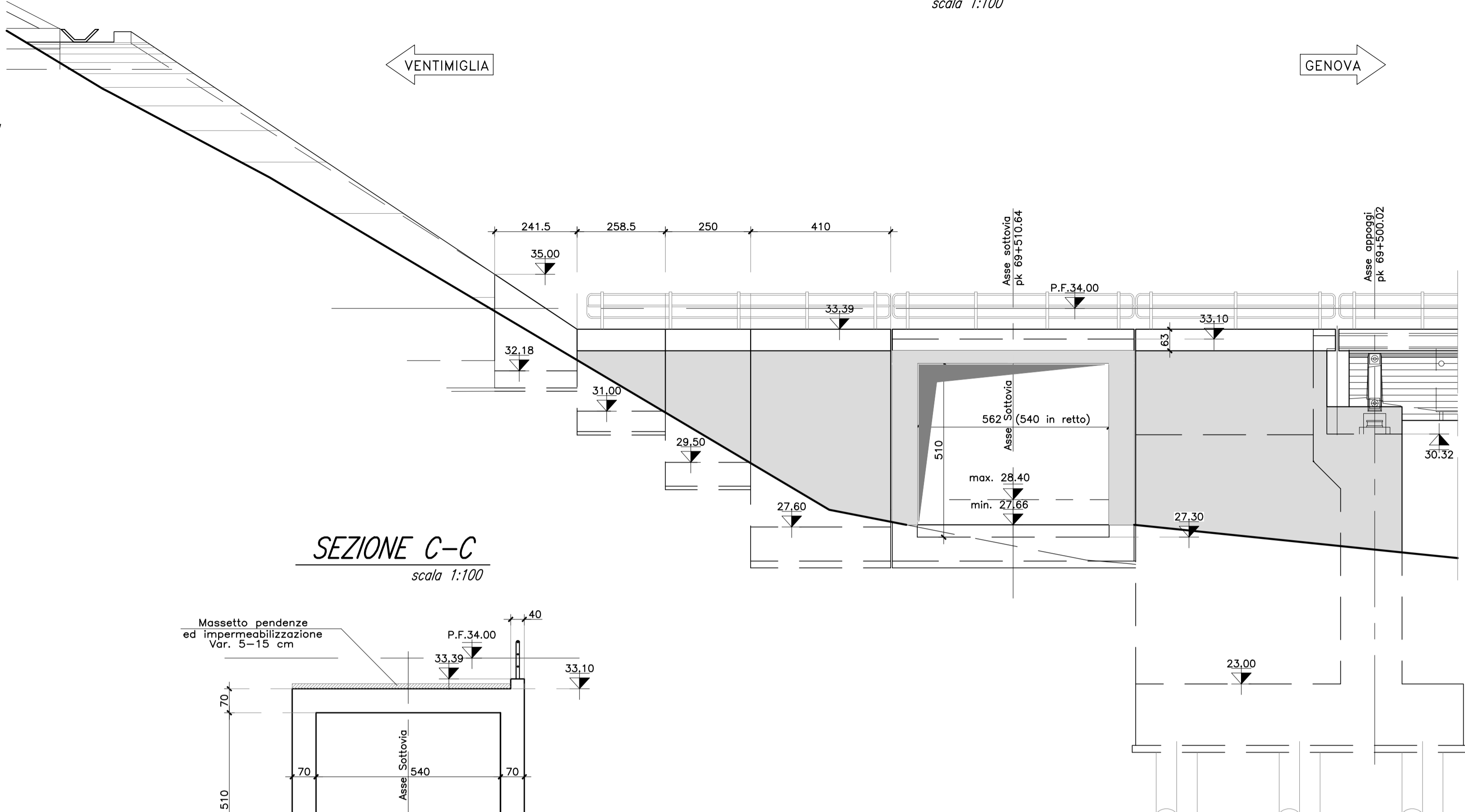
PIANTA DELL'OPERA
scala 1:100



SEZIONE A-A
scala 1:100



SEZIONE B-B
scala 1:100



SEZIONE C-C
scala 1:100

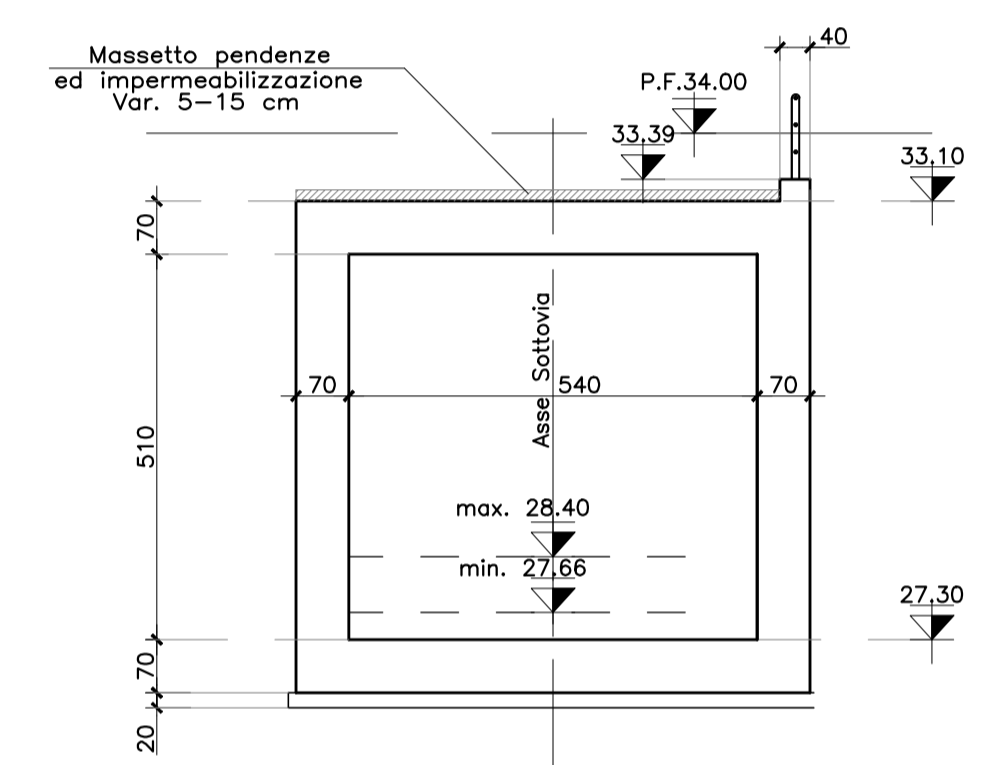


TABELLA MATERIALI	
CALCESTRUZZO	
CALCESTRUZZO MAGRO E GETTO DI LIVELLAMENTO	
-	CLASSE DI RESISTENZA MINIMA C12/15
-	TIPO CEMENTO CEM I+V
-	CLASSE DI ESPOSIZIONE AMBIENTALE : X0
CALCESTRUZZO FONDAZIONE PILE E SPALLE E SOL. FOND.	
-	CLASSE DI RESISTENZA MINIMA C25/30 TIPO CEMENTO CEM I+V
-	TIPO CEMENTO CEM III+V
-	RAPPORTO A/C : ≤ 0.60
-	CLASSE MINIMA DI CONSISTENZA : S4
-	CLASSE DI ESPOSIZIONE AMBIENTALE : XC2
-	COPRIFERRO = 40 mm
-	DIAMETRO MASSIMO INERTI : 25 mm
CALCESTRUZZO SOTTOVIA SCATOLARI (COMPRESI MURI D'ALA)	
-	CLASSE DI RESISTENZA MINIMA C30/37
-	TIPO CEMENTO CEM III+V
-	RAPPORTO A/C : ≤ 0.55
-	CLASSE MINIMA DI CONSISTENZA : S4
-	CLASSE DI ESPOSIZIONE AMBIENTALE : XF2
-	COPRIFERRO = 50 mm
-	DIAMETRO MASSIMO INERTI : 25 mm
ACCIAIO	
ACCIAIO ORDINARIO PER CALCESTRUZZO ARMATO	
-	IN BARRE E RETI ELETTRISALDATE B450C saldabile che presento le seguenti caratteristiche:
-	Tensione di snervamento caratteristica: $f_{yk} > 450 \text{ N/mm}^2 / f_{tk} > 540 \text{ N/mm}^2$
-	Tensione caratteristica a rottura: $1.15 \leq f_{tk}/f_{yk} < 1.35$
CUNETTE CANALETTE E CORDOLI	
CALCESTRUZZO CUNETTE CANALETTE E CORDOLI	
-	CLASSE DI RESISTENZA MINIMA C25/30
-	TIPO CEMENTO CEM III+V
-	RAPPORTO A/C : ≤ 0.60
-	CLASSE MINIMA DI CONSISTENZA : S4
-	CLASSE DI ESPOSIZIONE AMBIENTALE : XC2
-	COPRIFERRO = 40 mm
-	DIAMETRO MASSIMO INERTI : 25 mm
ACCIAIO ORDINARIO PER CUNETTE CANALETTE E CORDOLI	
-	IN BARRE E RETI ELETTRISALDATE B450C saldabile che presento le seguenti caratteristiche:
-	Tensione di snervamento caratteristica: $f_{yk} > 450 \text{ N/mm}^2 / f_{tk} > 540 \text{ N/mm}^2$
-	Tensione caratteristica a rottura: $1.15 \leq f_{tk}/f_{yk} < 1.35$

COMMITTENTE:

RFI
RETE FERROVIARIA ITALIANA
GRUPPO FERROVIE DELLO STATO ITALIANE

PROGETTAZIONE:

ITALFERR
GRUPPO FERROVIE DELLO STATO ITALIANE

U.O. PROGETTAZIONE INTEGRATA NORD

PROGETTO DEFINITIVO

RADDOPPIO DELLA LINEA GENOVA - VENTIMIGLIA

TRATTA FINALE LIGURE - ANDORA

OPERE PRINCIPALI - SOTTOVIA E SOTTOPASSI

Nuovo Sottovia al Km 69+510.64

Pianta e sezioni

SCALA:

1:100

COMMESSA LOTTO FASE ENTE TIPO DOC. OPERA/DISCIPLINA PROGR. REV.

IV001 00 D 26 AA SL0200 001 B

Rev.	Descrizione	Redatto	Data	Verificato	Data	Approvato	Data	Autorizzato	Data
A	Emissione esecutiva	F. Eusepi	Dic 2021	M. Severi	Dic 2021	G. Fadda	Dic 2021	A. Perego	Gen 2022
B	Emissione esecutiva	F. Eusepi	Gen 2022	M. Severi	Gen 2022	G. Fadda	Gen 2022	A. Perego	Gen 2022