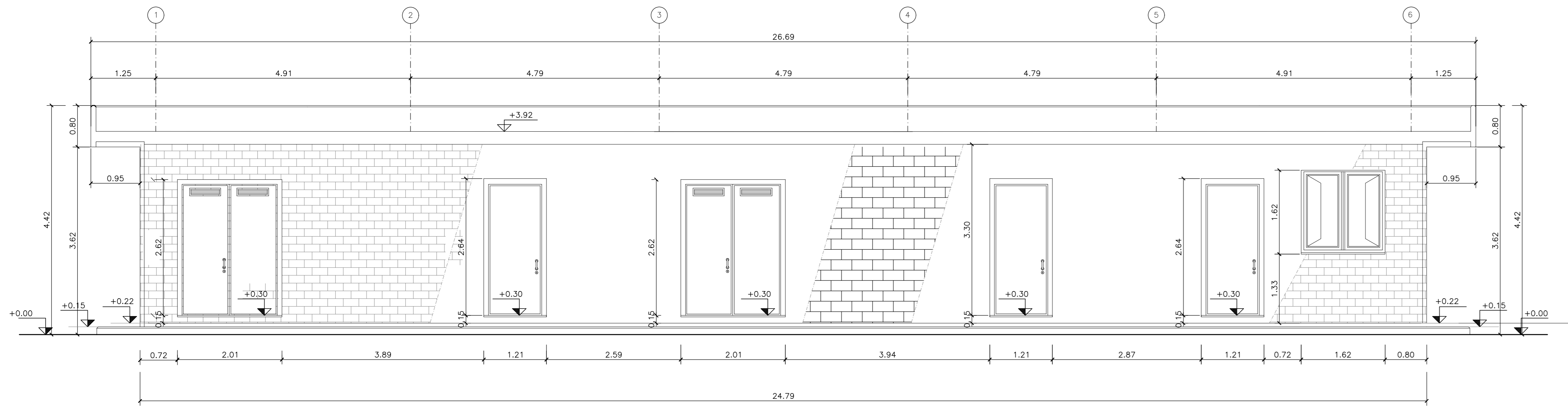
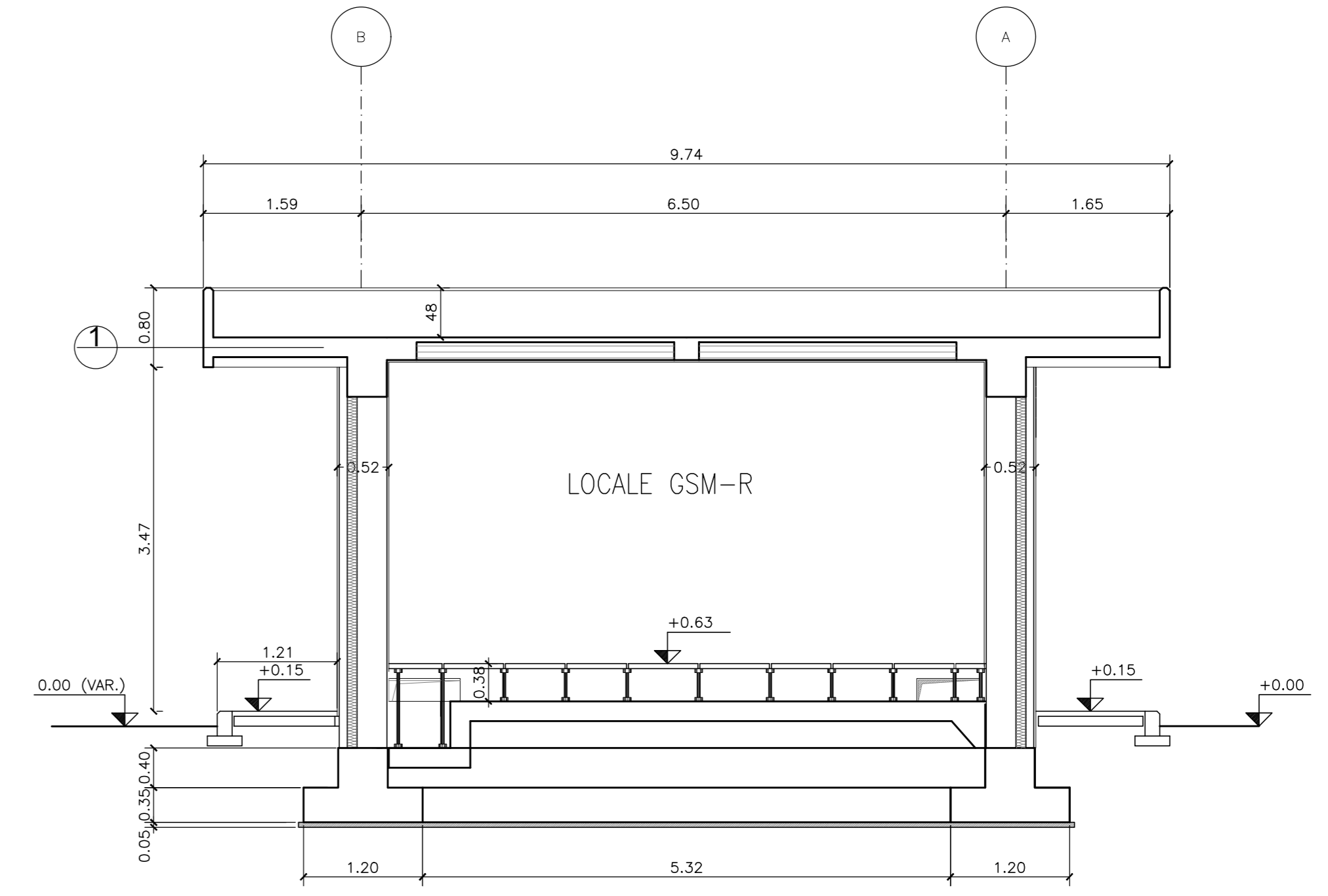


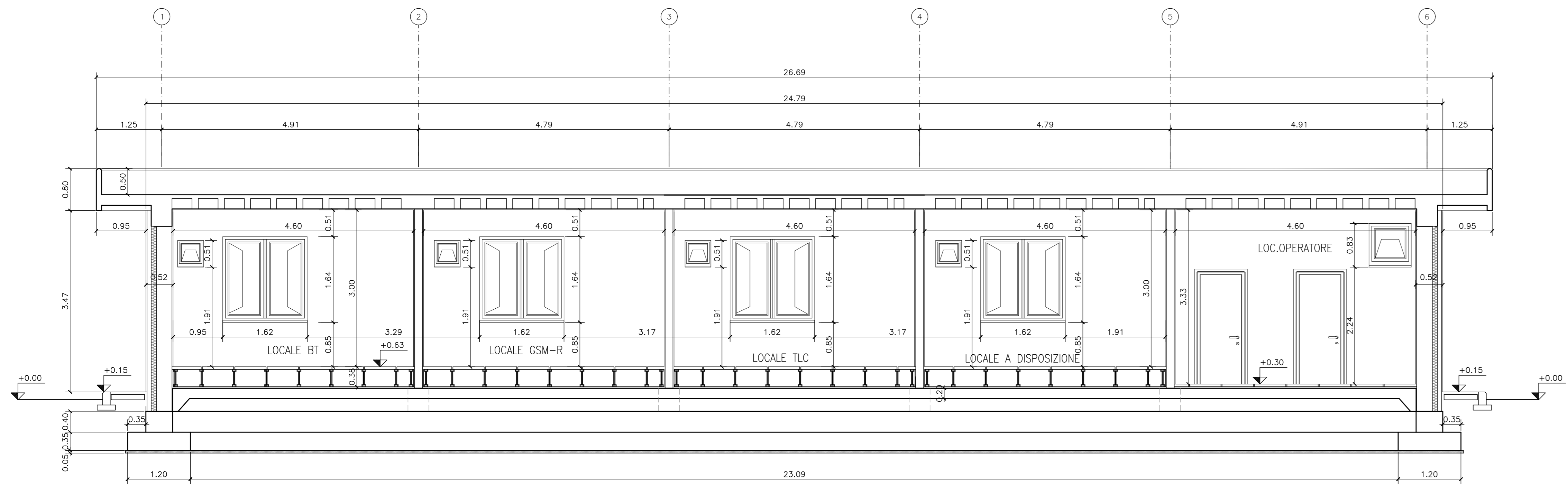
PROSPETTO A
SCALA 1:50



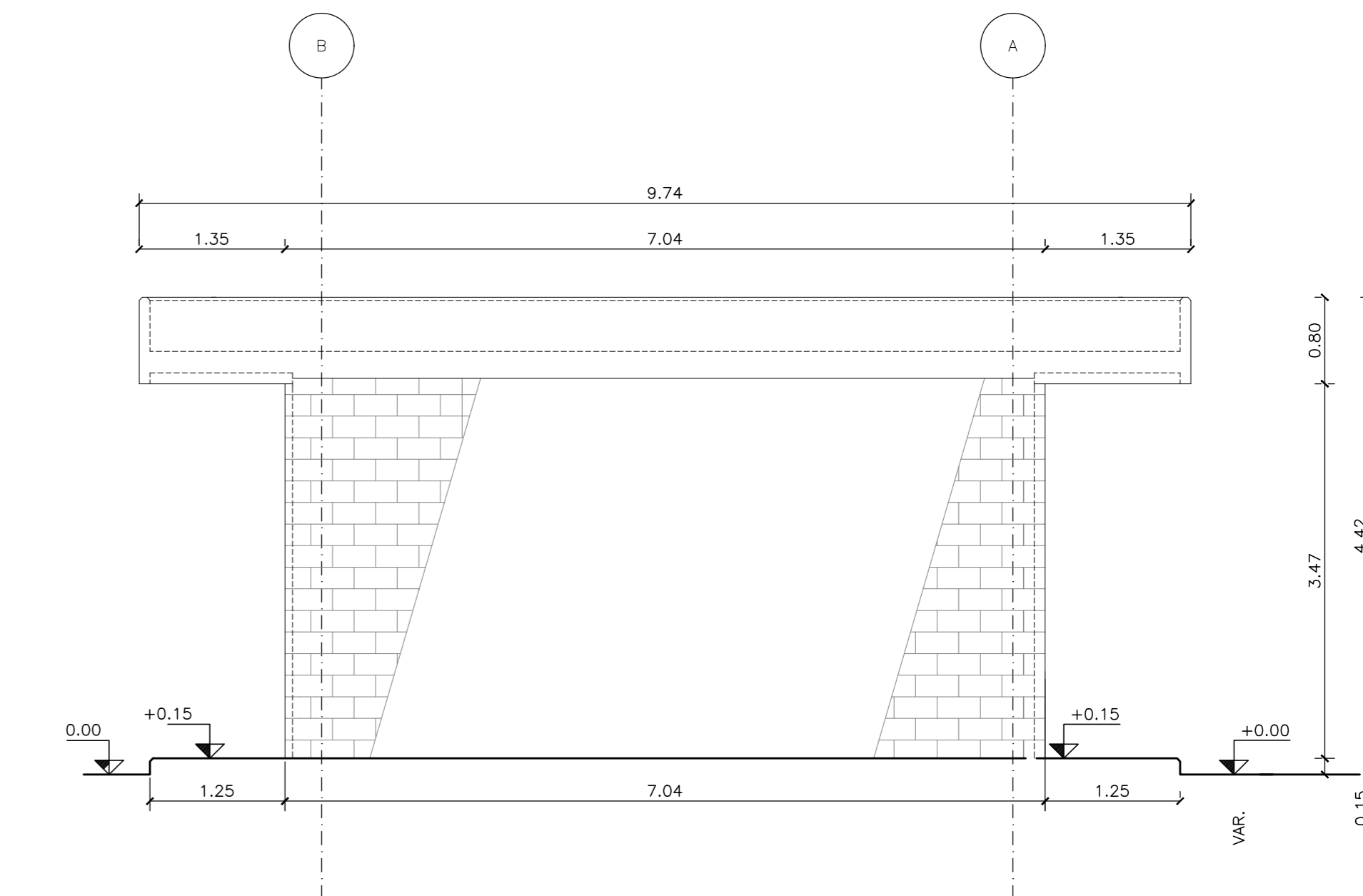
SEZIONE B-B
SCALA 1:50



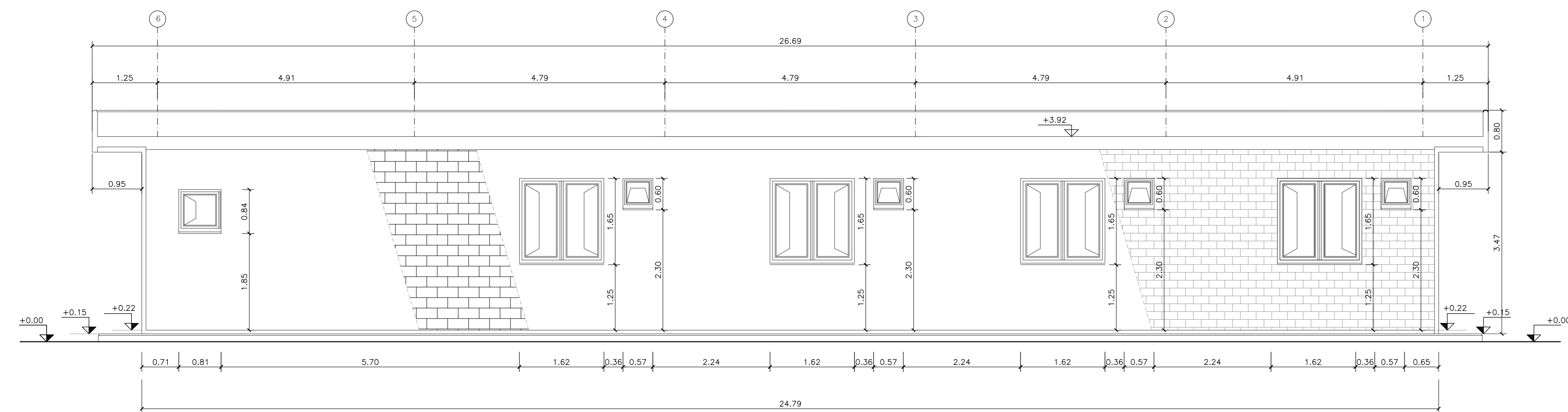
SEZIONE A-A
SCALA 1:50



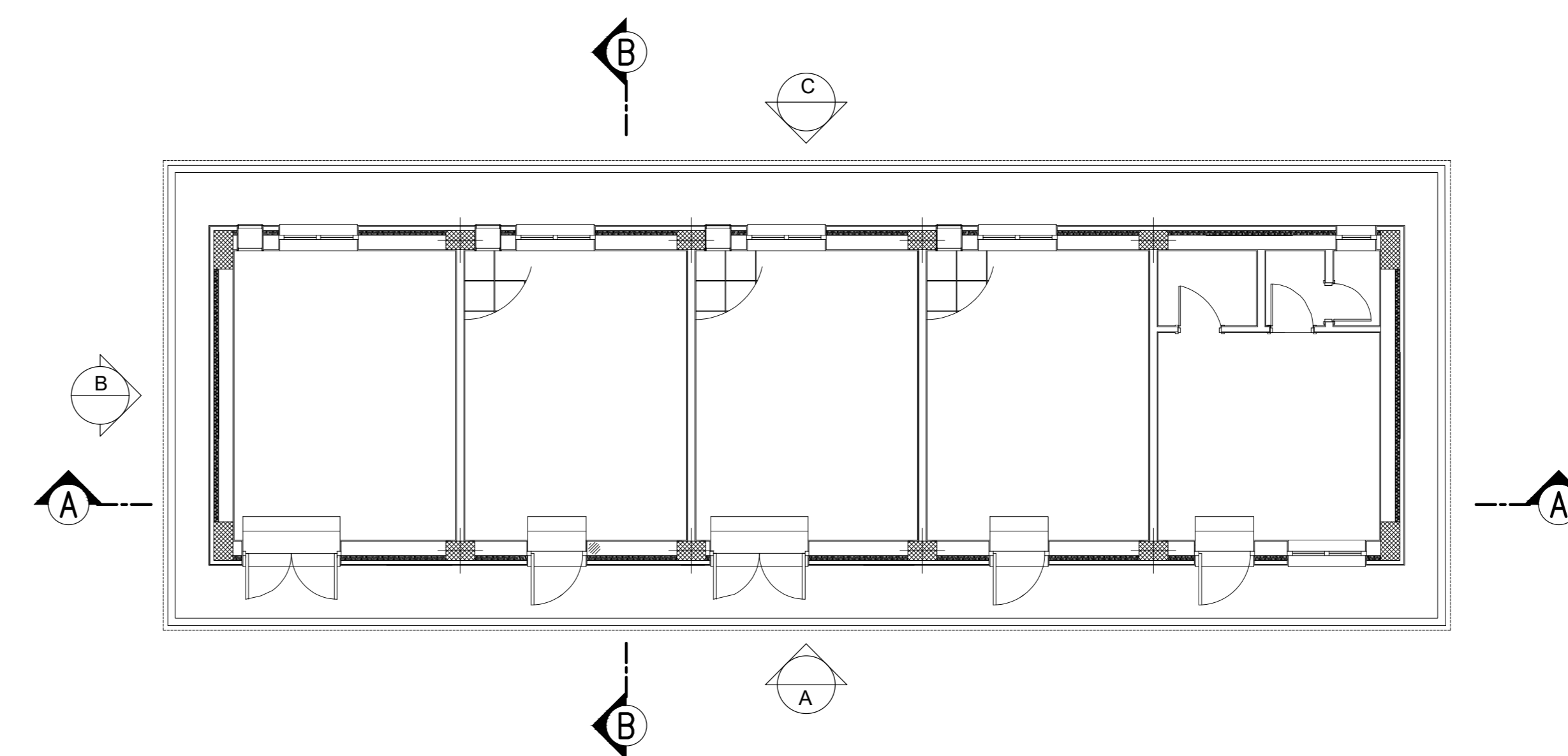
PROSPETTO B
SCALA 1:50



PROSPETTO C-C
SCALA 1:50



K-PLAN
SCALA 1:100



COMMITTENTE: **RFI** RETE FERROVIARIA ITALIANA GRUPPO FERROVIE DELLO STATO ITALIANE

PROGETTAZIONE: **ITALFERR** GRUPPO FERROVIE DELLO STATO ITALIANE

U.O. PROGETTAZIONE INTEGRATA NORD

PROGETTO DEFINITIVO

RADDOPPIO DELLA LINEA GENOVA - VENTIMIGLIA

TRATTA FINALE LIGURE - ANDORA

FA01 - FABBRICATO TECNOLOGICO

Pianta Prospetto e Sezioni
Tav. 1/2

SCALA: 1:50

COMMESSA	LOTTO	FASE	ENTE	TIPO DOC.	OPERA/DISCIPLINA	PROGR.	REV.
I V 0 1	0 0	D	2 6	A B	F A 0 1 0 2	0 0 2	B

Rev.	Descrizione	Redatto	Data	Verificato	Data	Approvato	Data	Autorizzato Data
A	Emissione esecutiva	P.L. Cusi	dicembre 2011	M. Senni	dicembre 2011	G. Fabbri	dicembre 2011	A. Petregg gennaio 2012
B	Emissione esecutiva	P.L. Cusi	gennaio 2012	Stefano	gennaio 2012	G. Fabbri	gennaio 2012	

File: I:\010002648FA0102002B.DWG n. Etab.: