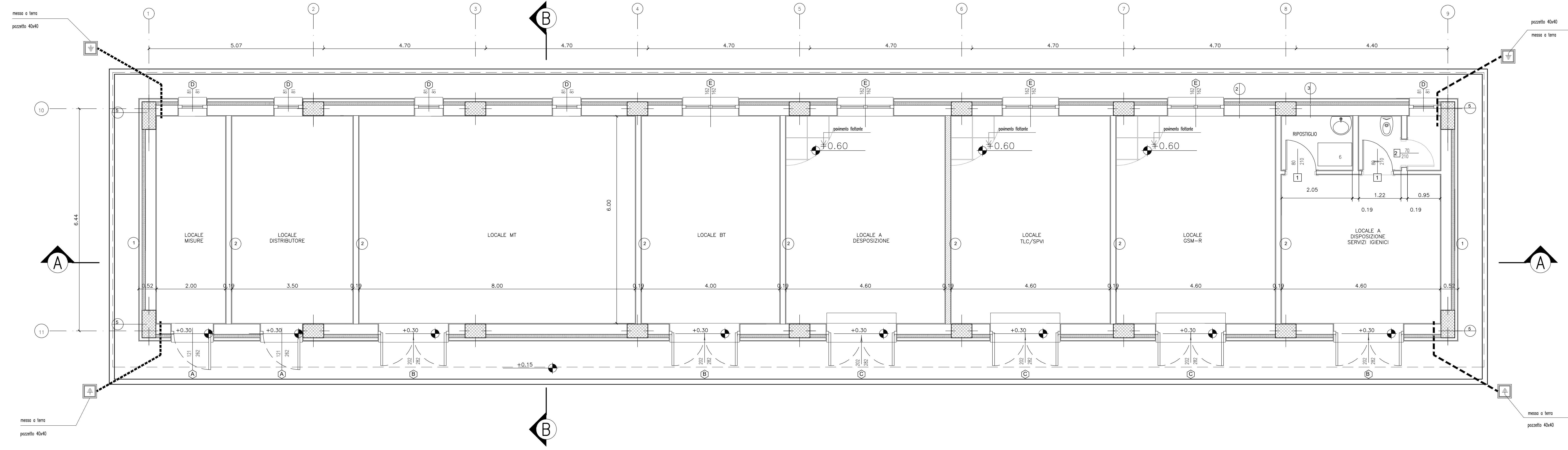
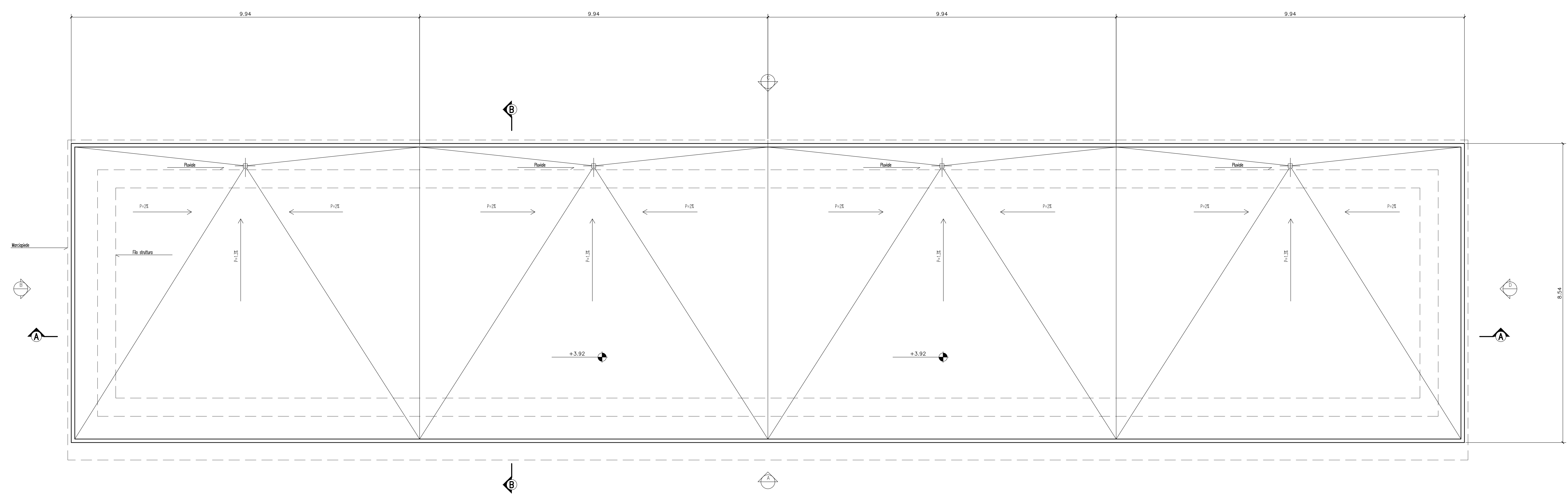


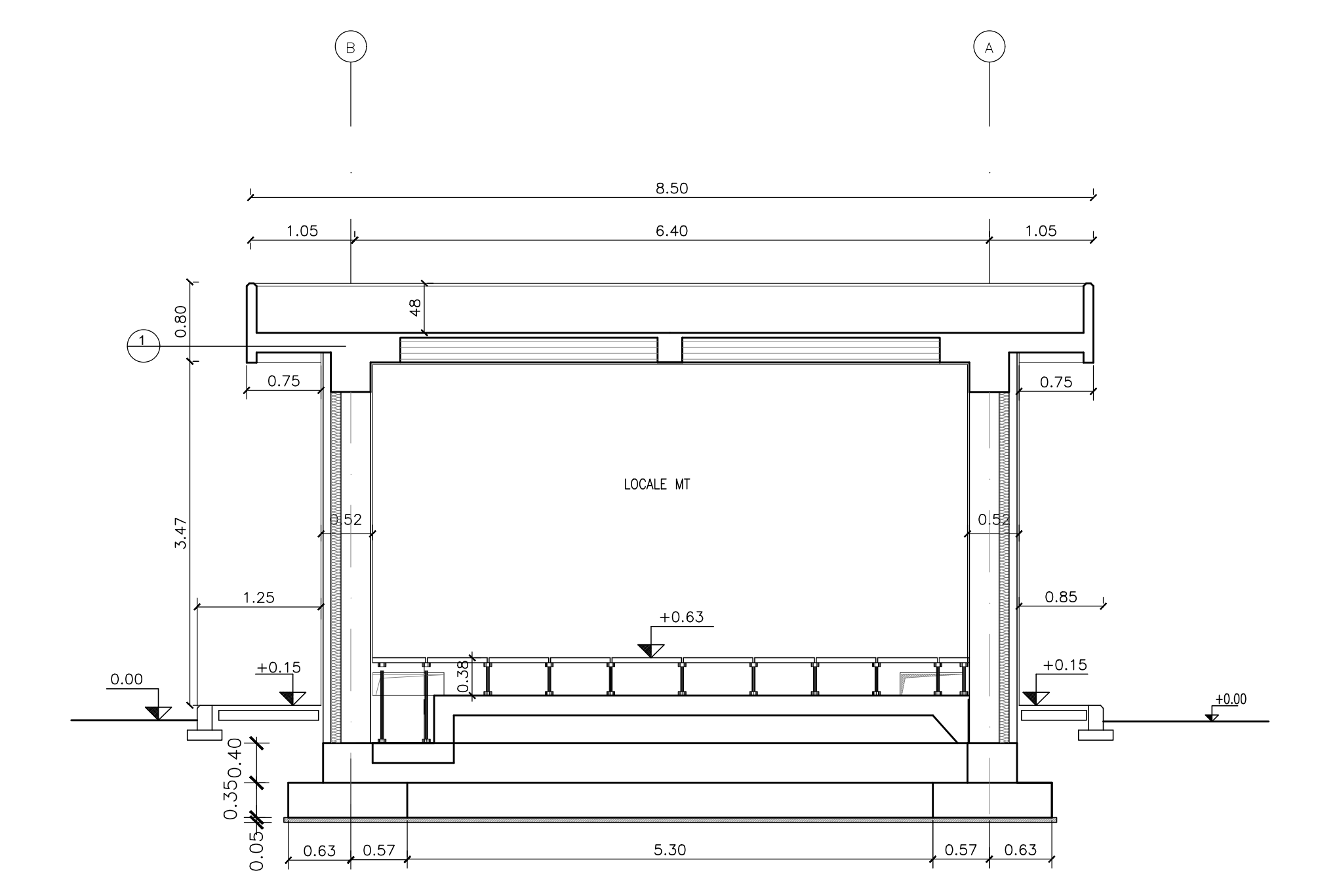
PIANTA PIANO TERRA
SCALA 1:50



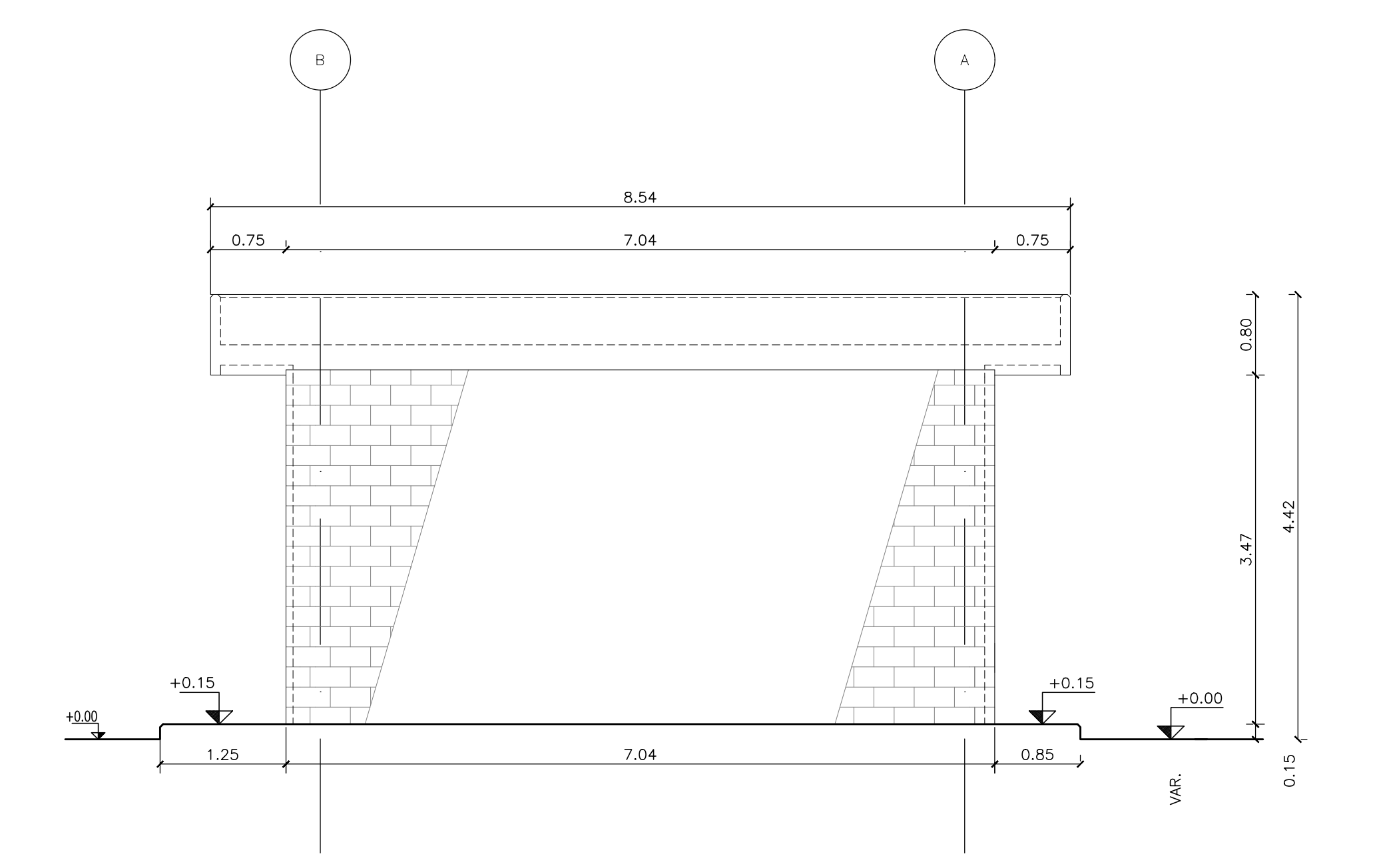
PIANTA COPERTURA
SCALA 1:50



SEZIONE B-B
SCALA 1:50



PROSPETTO B
SCALA 1:50



COMMITTENTE:
RFI
FATTE PERMOVIMENTO ITALIANO
GRUPPO FERROVIE DELLO STATO ITALIANO

PROGETTAZIONE:
ITALFERR
GRUPPO FERROVIE DELLO STATO ITALIANO

U.O. PROGETTAZIONE INTEGRATA NORD

PROGETTO DEFINITIVO

RADDOPPIO DELLA LINEA GENOVA - VENTIMIGLIA

TRATTA FINALE LIGURE - ANDORA

FA02 - FABBRICATO TECNOLOGICO

Pianta Prospetto e Sezioni
Tav. 1/2

SCALA:
1:50

COMMESSA	LOTTO	FASE	ENTE	TIPO DOC.	OPERA/DISCIPLINA	PROGR.	REV.
I V 0 1	0 0	D	2 6	A B	F A 0 2 0 2	0 0 1	B

Rev.	Descrizione	Redatto	Data	Verificato	Data	Approvato	Data	Autorizzato	Data
A	Emissione esecutiva	P.L. CASI	04/04/2021	M. SERRI	05/04/2021	G. CASALI	06/04/2021	A. PIRAGIA	06/04/2021
B	Emissione esecutiva	P.L. CASI	04/04/2021	M. SERRI	05/04/2021	G. CASALI	06/04/2021	A. PIRAGIA	06/04/2021

File: \01000226\8F40220018.DWG In. Elab.: