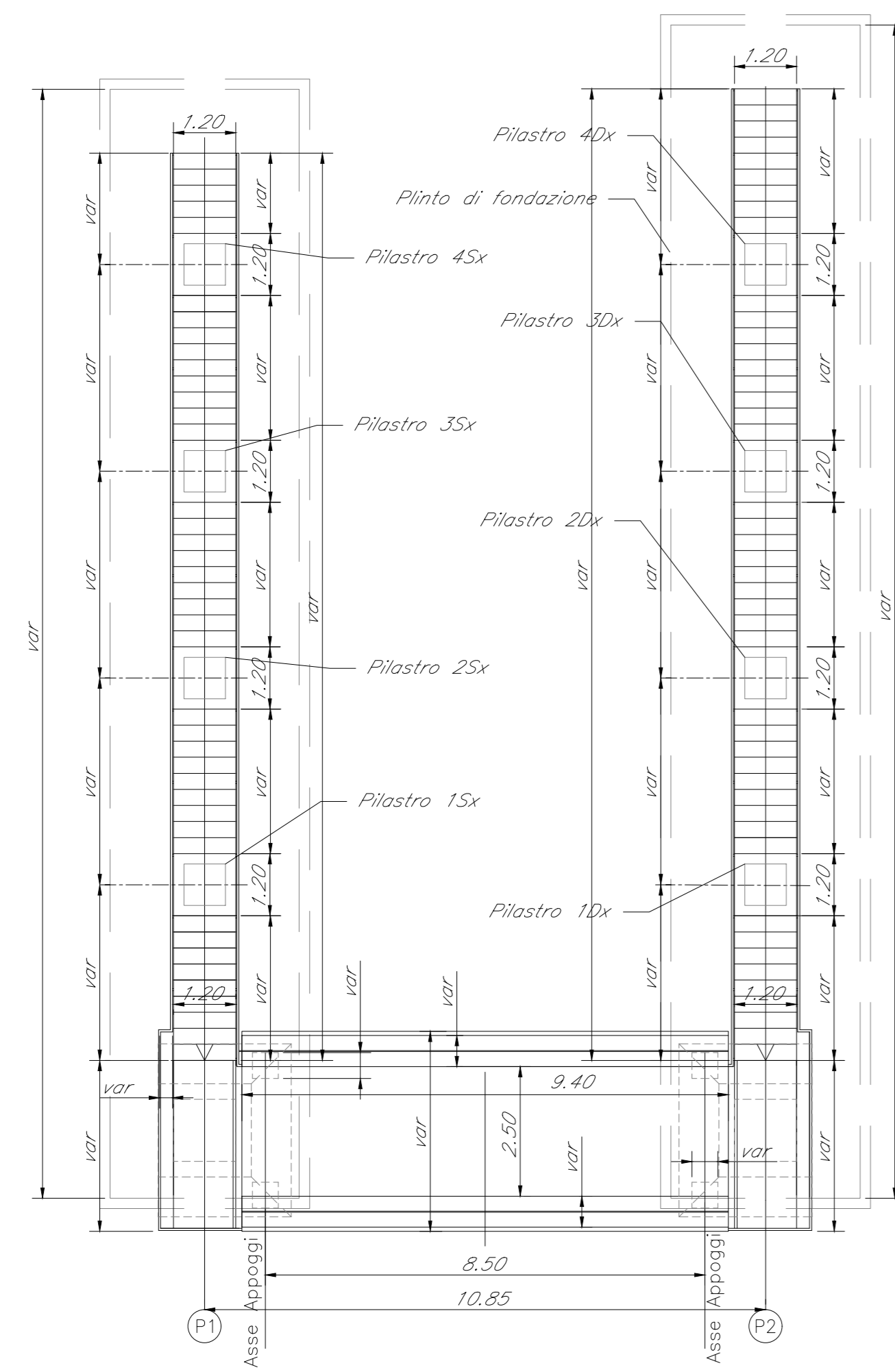
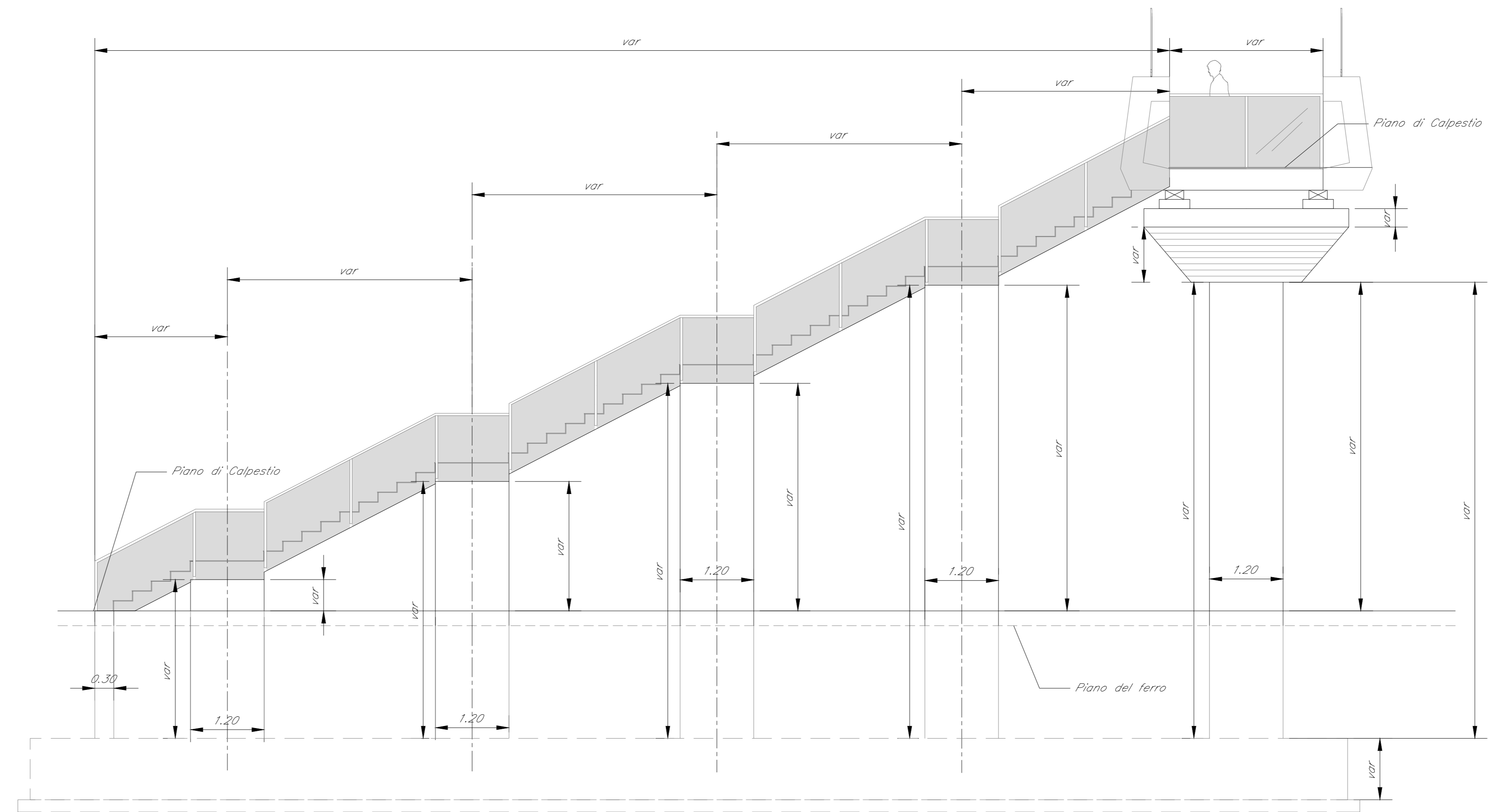


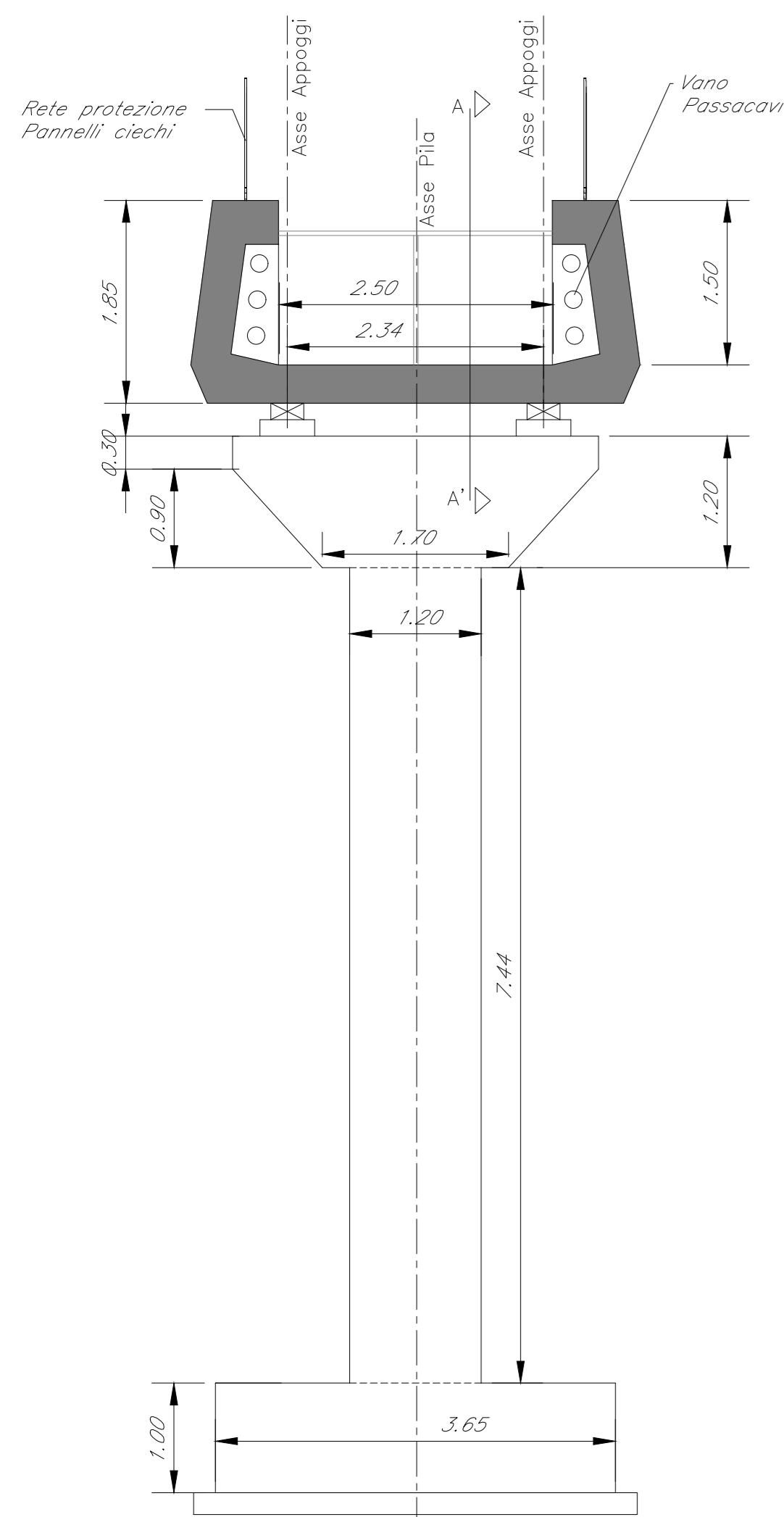
Planimetria
Scala 1:100



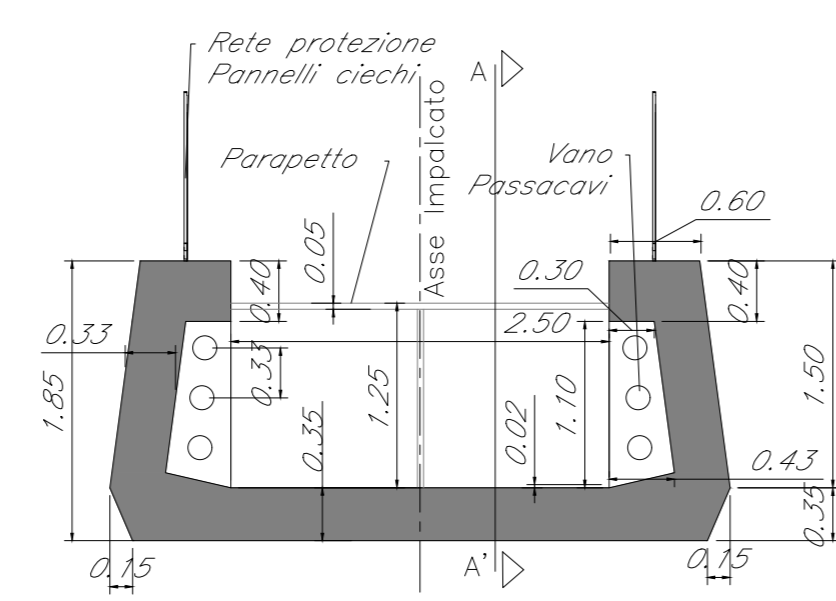
Profilo trasversale
Scala 1:50



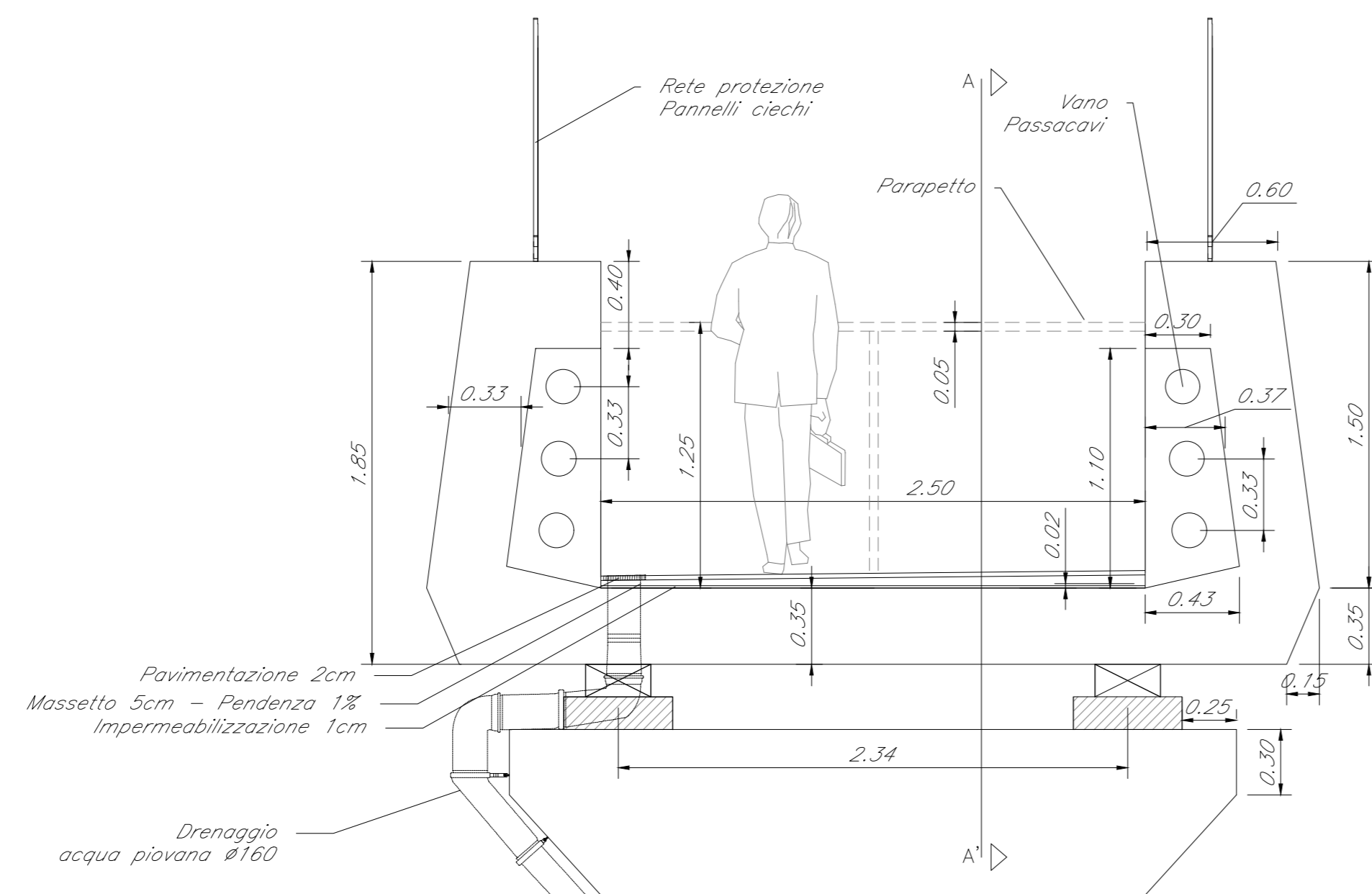
Sezione Pila in asse appoggi
Scala 1:50



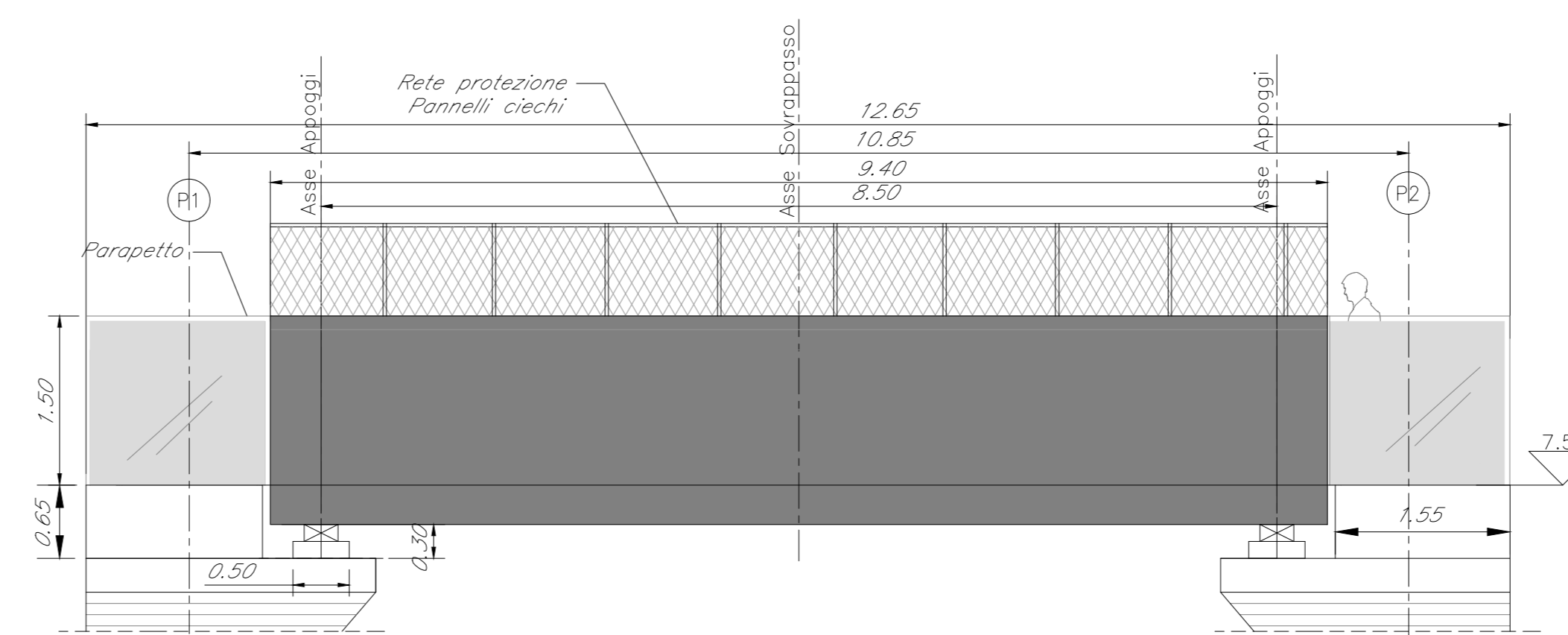
Sezione dell'Impalcato in mezzera
Scala 1:50



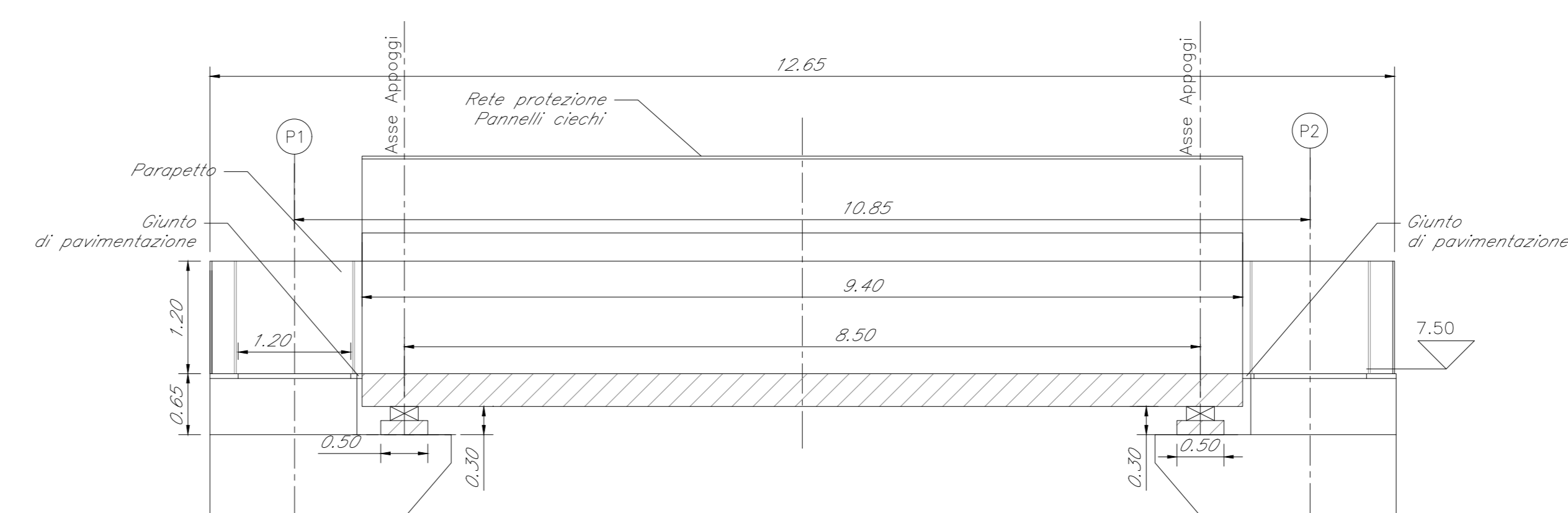
Dettaglio
Scala 1:25



Profilo longitudinale
Scala 1:50



Sezione Longitudinale A-A'
Scala 1:50



COMMITTENTE: **RFI** RETE FERROVIARIA ITALIANA GRUPPO FERROVIE DELLO STATO ITALIANE

PROGETTAZIONE: **ITALFER** GRUPPO FERROVIE DELLO STATO ITALIANE

U.O. PROGETTAZIONE INTEGRATA NORD

PROGETTO DEFINITIVO

RADDOPPIO DELLA LINEA GENOVA - VENTIMIGLIA

TRATTA FINALE LIGURE - ANDORA

OPERE PRINCIPALI - SOTTOVIA E SOTTOPASSI

Generali

Tipologico sovrappasso pedonale

SCALA: **Varie**

Rev.	Descrizione	Redatto	Data	Verificato	Data	Approvato	Data	Autorizzato	Data
A	Emissione esecutiva	F. Esposito	06/2024	G. Neri	06/2024	Julio	06/2024	F. Esposito	06/2024

File: IV000D26A2IV000001A.DWG n. Etab: _____