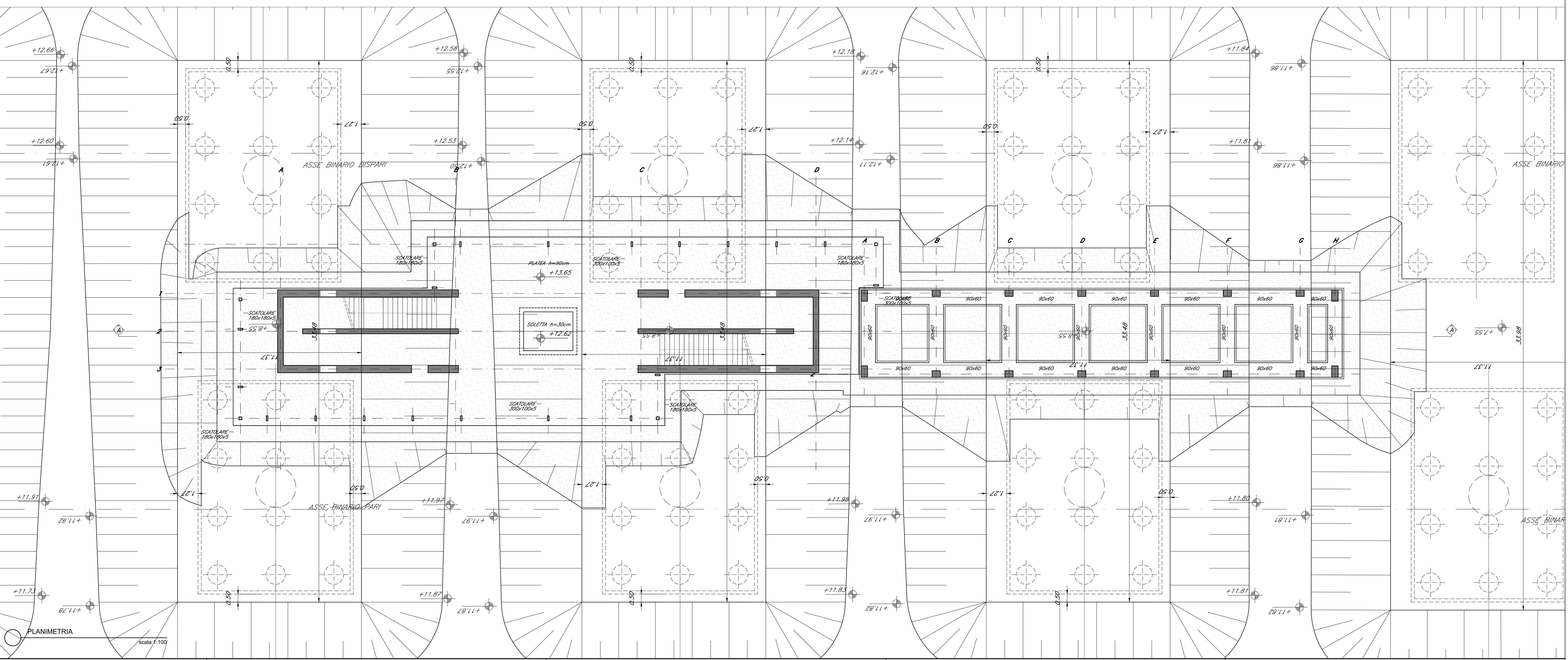
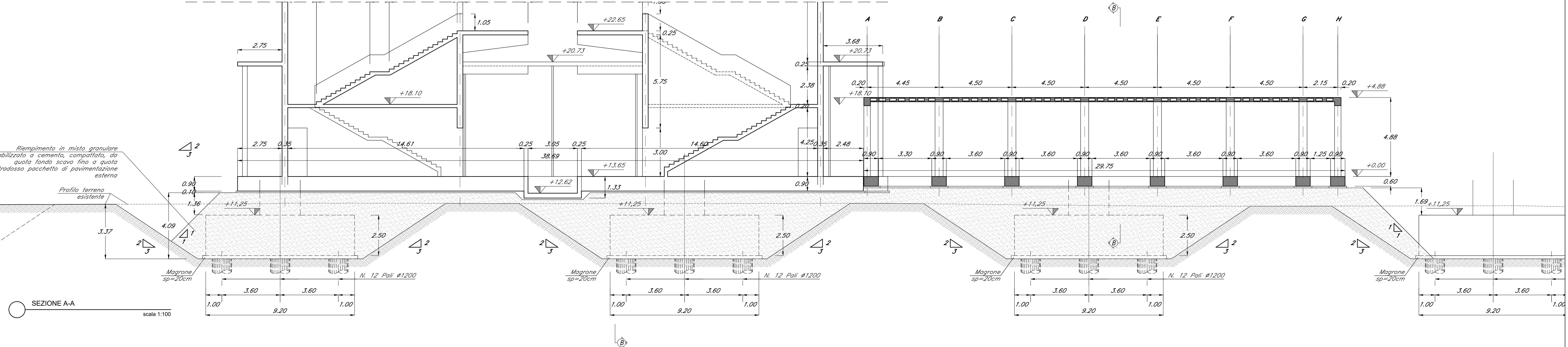
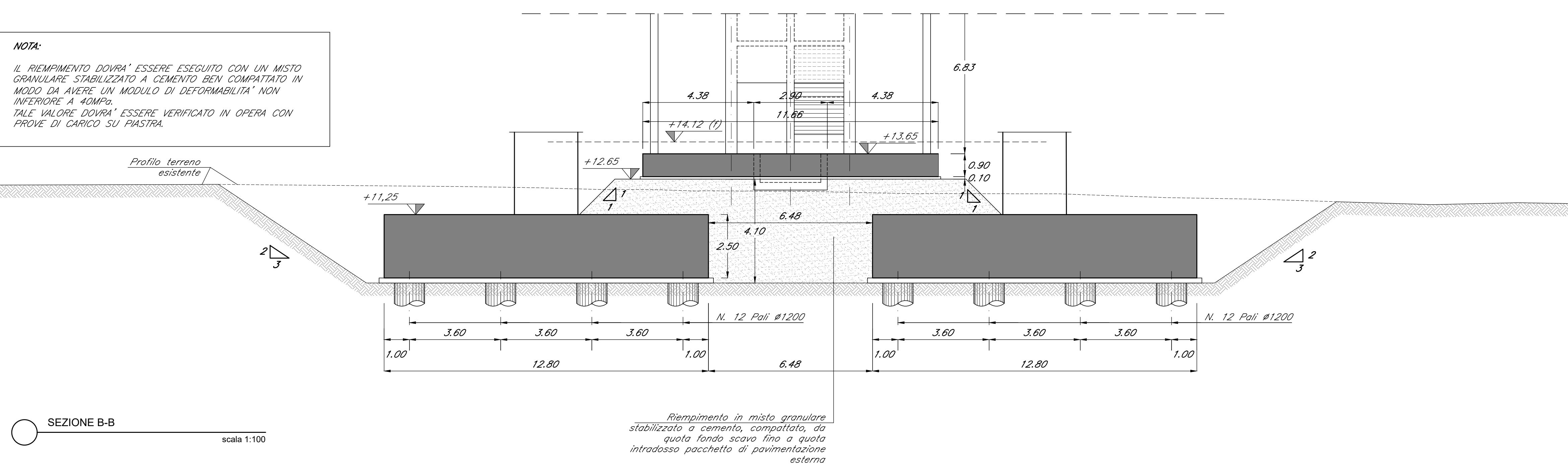


NOTA:
 IL RIPIANTO DOVRA' ESSERE ESEGUITO CON UN MISTO GRANULARE STABILIZZATO A CEMENTO BEN COMPATTATO IN MODO DA AVERE UN MODULO DI DEFORMABILITA' NON INFERIORE A 10MPa. TALE VALORE DOVRA' ESSERE VERIFICATO IN OPERA CON PROVE DI CARICO SU PIASTRA.



COMMITTENTE: **RFI**
 RETE FERROVIARIA ITALIANA
 GRUPPO FERROVIE DELLO STATO ITALIANE

PROGETTAZIONE: **ITALFER**
 GRUPPO FERROVIE DELLO STATO ITALIANE

U.O. PROGETTAZIONE INTEGRATA NORD

PROGETTO DEFINITIVO

RADDOPPIO DELLA LINEA GENOVA - VENTIMIGLIA
 TRATTA FINALE LIGURE - ANDORA

FV02
 Pianta scavi

SCALA: 1:100

Rev.	Descrizione	Redatto	Data	Verificato	Data	Approvato	Data	Autorizzato Data
A	Emissione esecutiva	P.L. Cacciari	10 gennaio 2022	...	10 gennaio 2022	...	10 gennaio 2022	10 gennaio 2022

File: I:\0000268\APV\0200005A.DWG n. Elab.: X