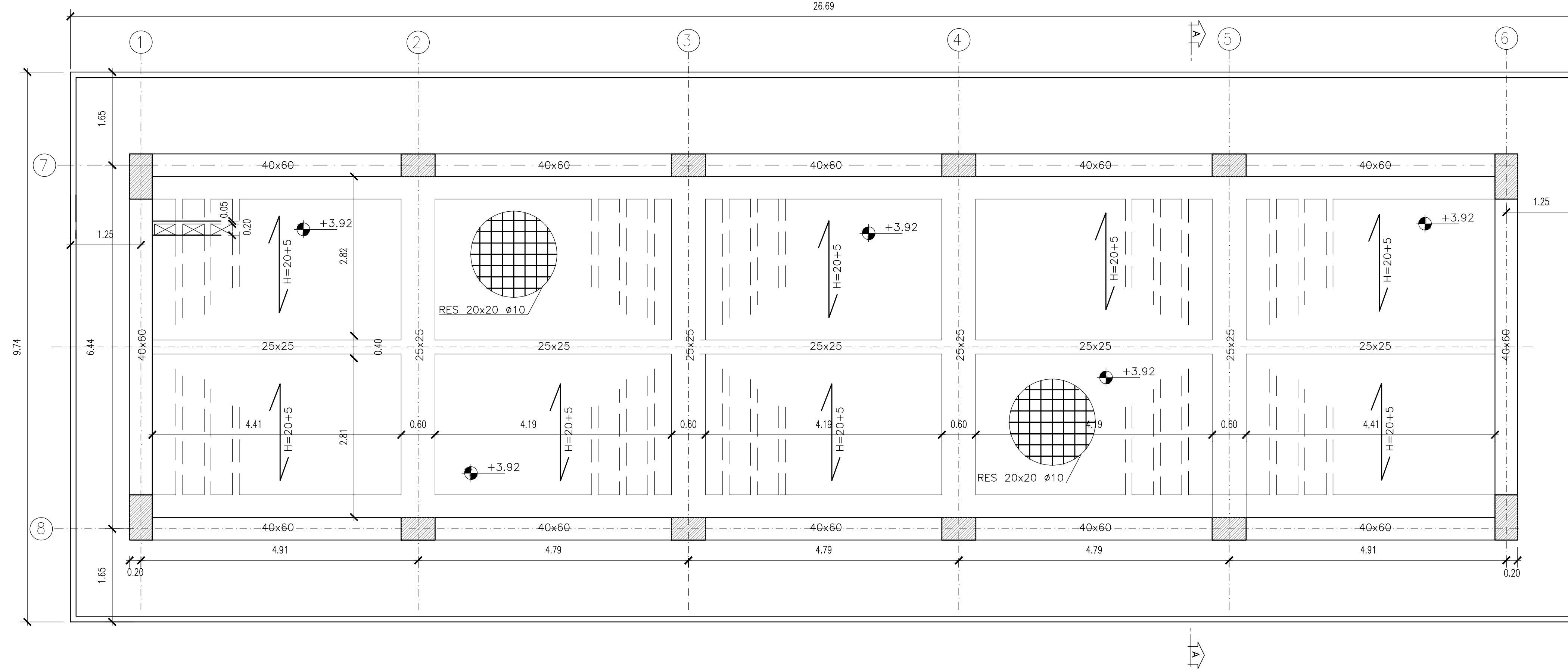
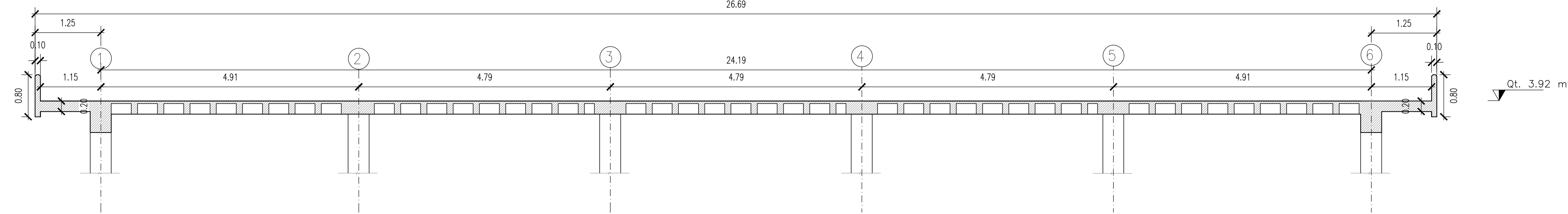


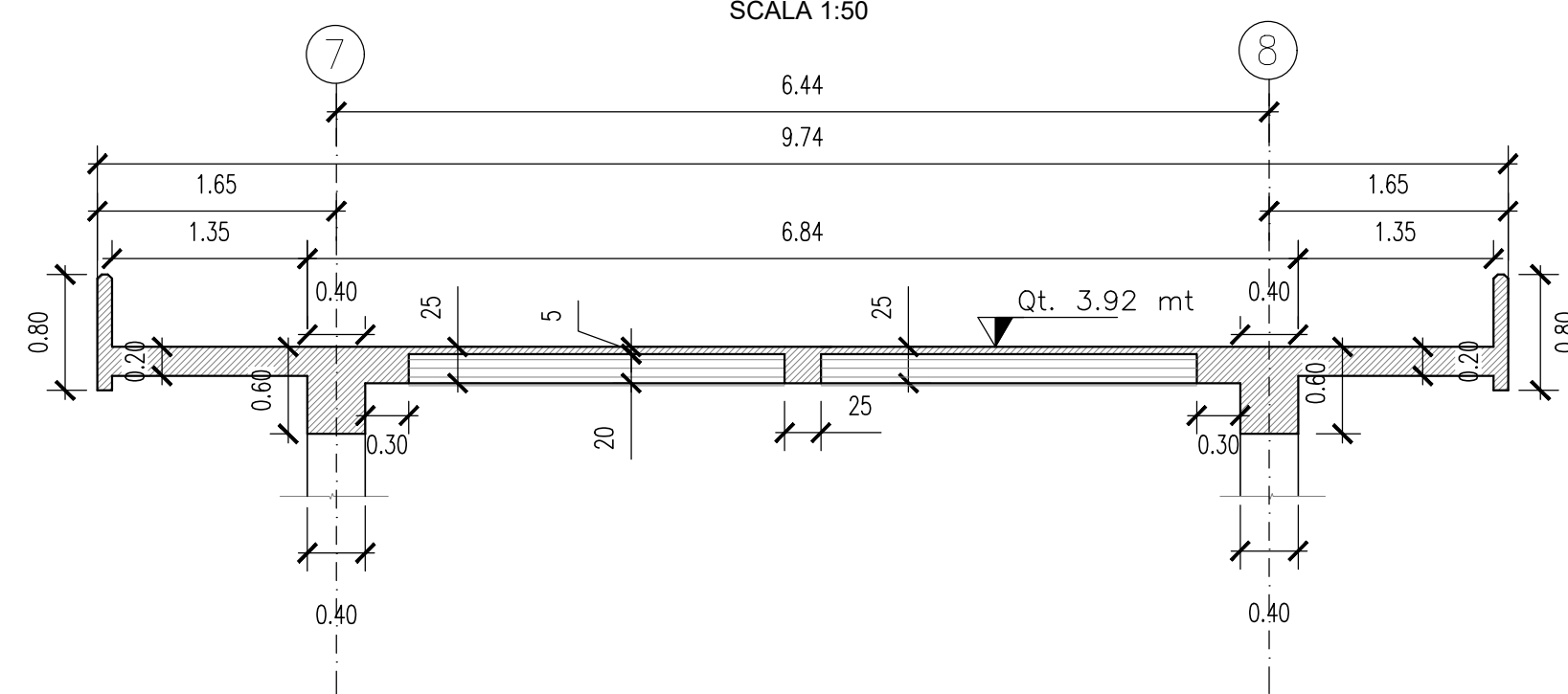
Planta copertura
SCALA 1:50



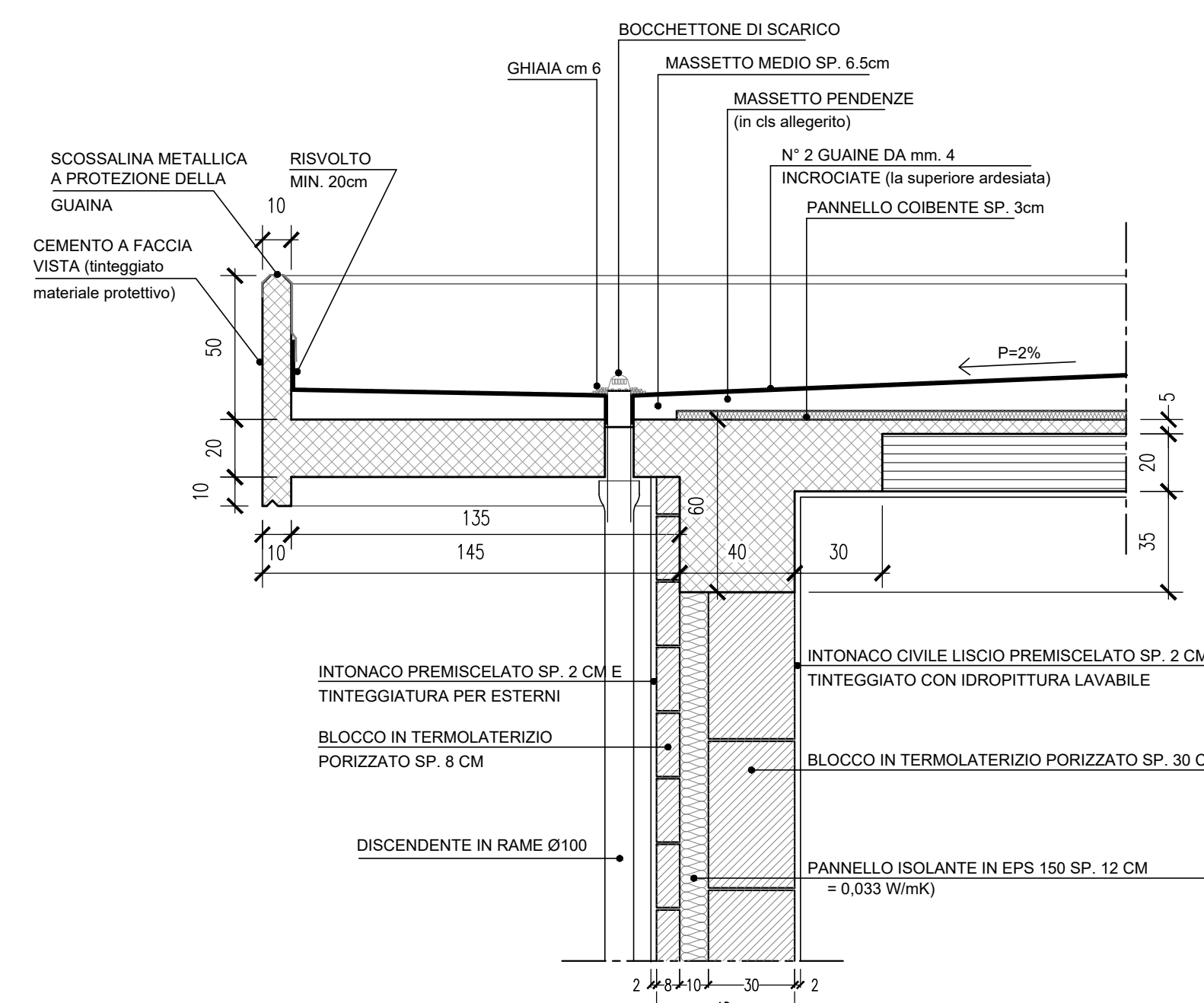
Sezione Longitudinale
SCALA 1:50



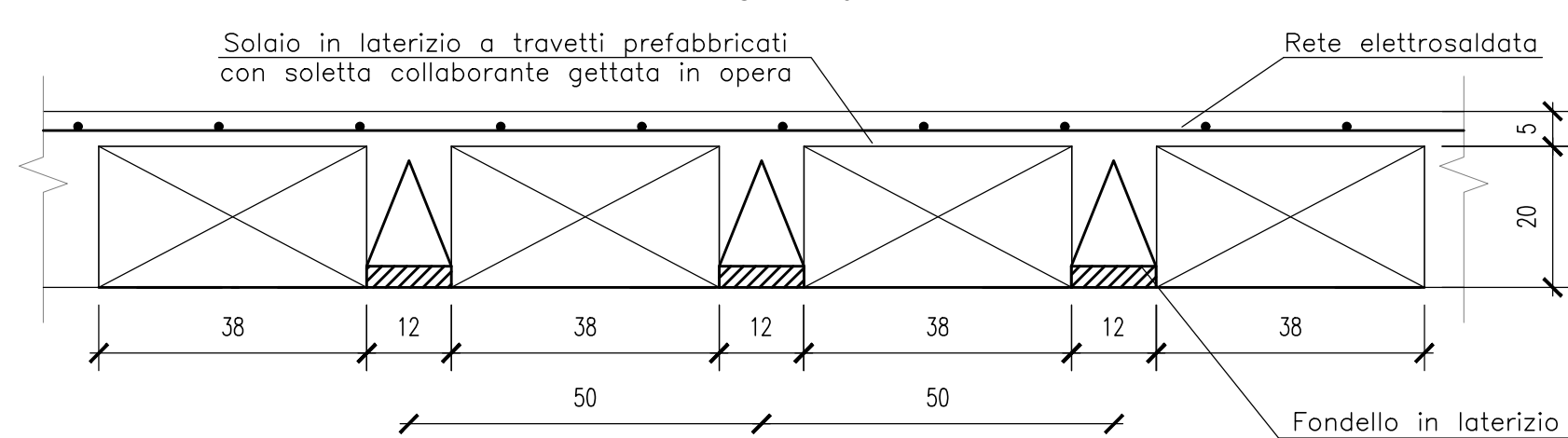
Sezione A-A
Solaio H=20+5cm
SCALA 1:50



Particolare sbalzo
SCALA 1:20



Particolare solaio
SCALA 1:10



MATERIALI							
CALCESTRUZZO (UNI EN 206-1)	Classe di resistenza (N/mm²)	A/C _{min}	Dimensione massima nominale degli aggregati (mm)	Classe di esposizione ambientale	Densità (Kg/m³)	Classe di consistenza	Tipologia di getto
GETTI IN OPERA:							
Scalafondazioni	C25/30	-	-	-	-	-	Non Armato
Strutture di fondazione	C25/30	0.60	25	XC2	300	S4	Armato
Placati	C30/37	0.55	20	XC3	330	S4	Armato
Travi e Solai di copertura	C32/40	0.50	20	XC4	340	S4	Armato
ACCIAIO PER OPERE IN C.A. Armatura ordinata in acciaio ad adherenza migliorata Acciaio B450 C							
COPRIFERRO STRUTTURE GETTATE IN OPERA							
DURABILITÀ:							
Strutture di fondazione	c > 45 mm			Anno di produzione			
Solai	c > 45 mm			Anno di produzione			
È PRELIEVO UTILIZZO DEI SOSTANZIALI IN PLASTICA PER GARANIRE IL COPRIFERRO PRESCRITTO SU TUTTE LE SUPERFICI DI GETTO.							
È prescritta la fornitura dei certificati relativi ai materiali impiegati.							
È vietata qualunque aggiunta di acqua in cantiere nel cis.							
MESSA A TERRA (Strutture in c.a.) Tutte le strutture dovranno essere elettricamente continue.							
NOTA BENE: VERIFICARE TRACCIAMENTI E QUOTE IN CANTIERE PRIMA DELLA PRODUZIONE.							
INCIDENZA ARMATURE							
- TRAVI DI FONDAZIONE: 80 Kg/m³							
- TRAVI IN ELEVAZIONE: 100 Kg/m³							
- PLACATI: 270 Kg/m³							
- SOLAI: 90 Kg/m³ - 10 Kg/m³							

COMMITTENTE: **RFI RETE FERROVIARIA ITALIANA GRUPPO FERROVIE DELLO STATO ITALIANO**

PROGETTAZIONE: **ITALFERR**

U.O. PROGETTAZIONE INTEGRATA NORD

PROGETTO DEFINITIVO

RADDOPPIO DELLA LINEA GENOVA - VENTIMIGLIA
TRATTA FINALE LIGURE - ANDORA

FA01 - FABBRICATO TECNOLOGICO
Pianta Prospetto e Sezioni
Tav. 1/2

SCALA: **1:50**

COMMESSA	LOTTO	FASE	ENTE	TIPO DOC.	OPERA/DISCIPLINA	PROGR.	REV.
I V 01	00	D	26	B B	F A 01 02	001	B

Rev.	Descrizione	Redatto	Data	Verificato	Data	Approvato	Data	Autorizzato Data
A	Emissione esecutoria	P.L. Cacci	2022	M. Senni	2022	G. Fatta	2022	A. Prings 2022
B	Emissione definitiva	P.L. Cacci	2022	M. Senni	2022	G. Fatta	2022	A. Prings 2022

File: I:\00002688\FA0102001\B.DWG n. Etab.: