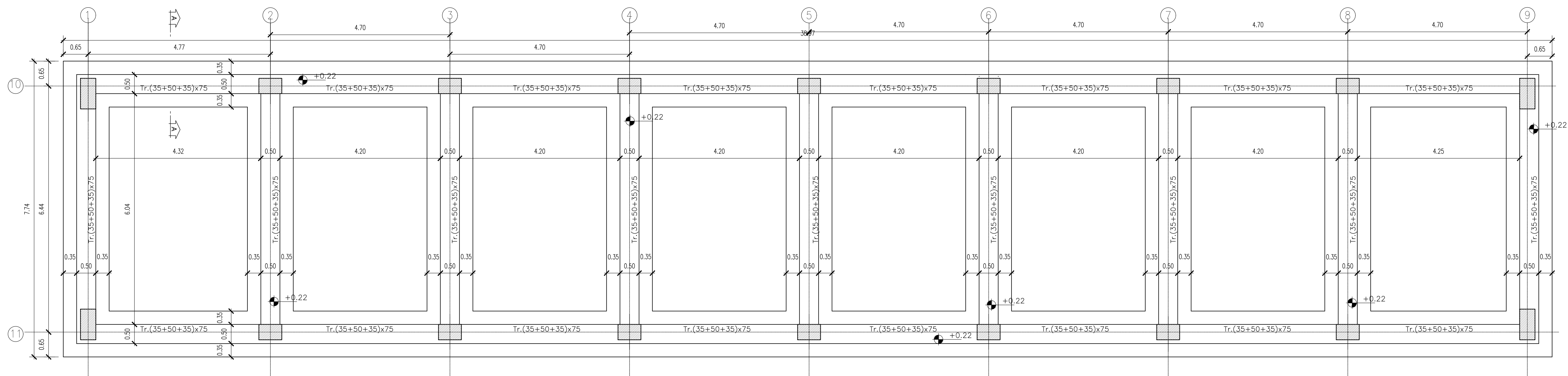
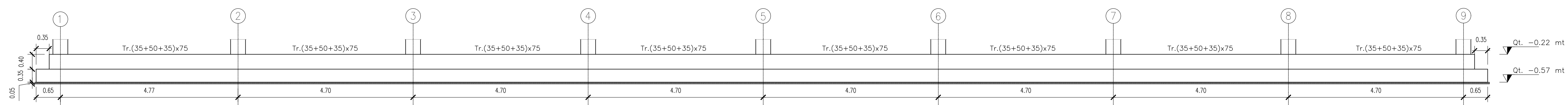


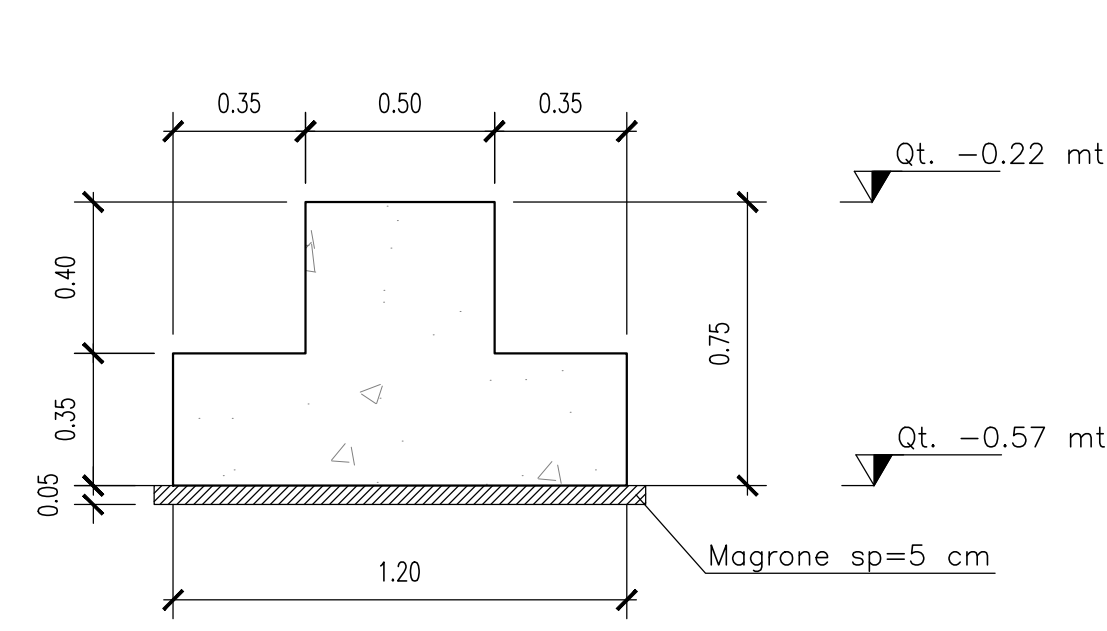
Pianta Fondazioni  
SCALA 1:50



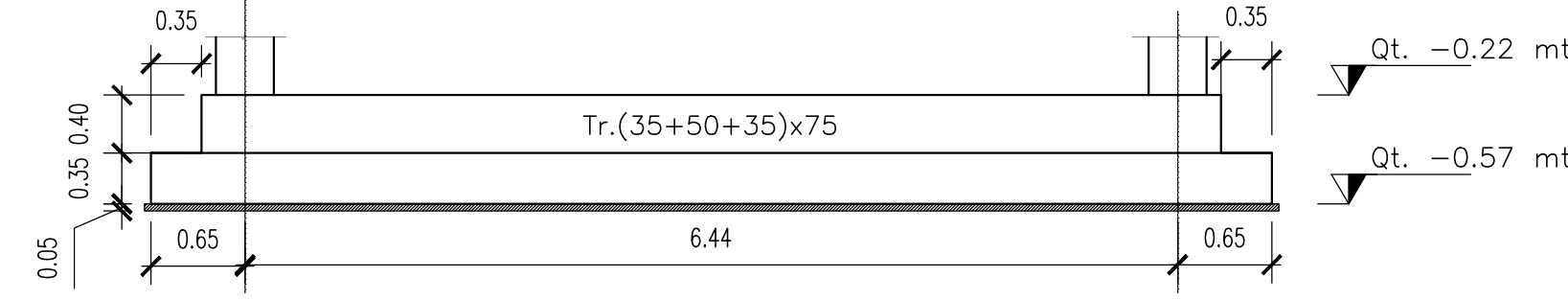
Prospetto Longitudinale  
SCALA 1:50



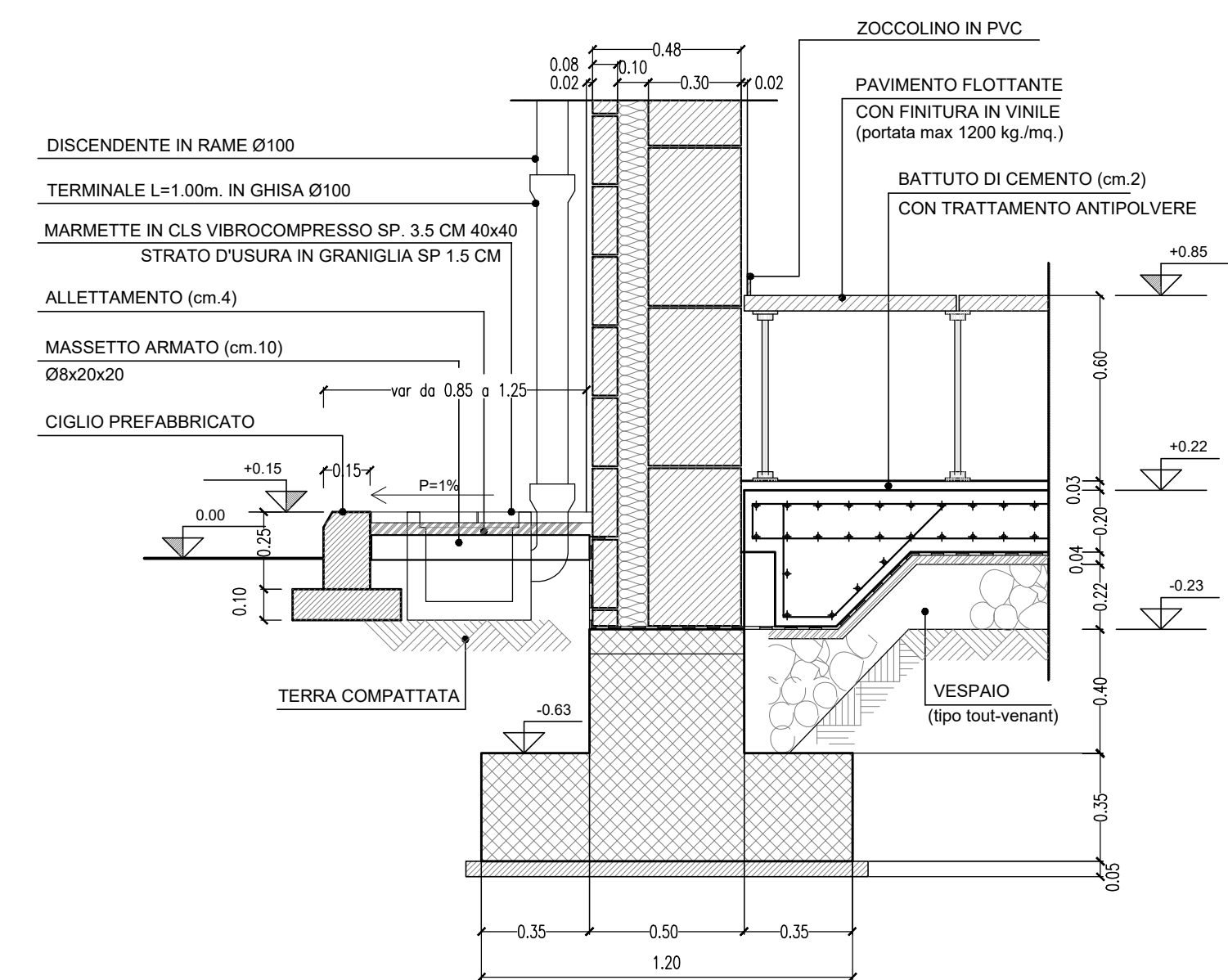
Sezione A-A  
SCALA 1:20



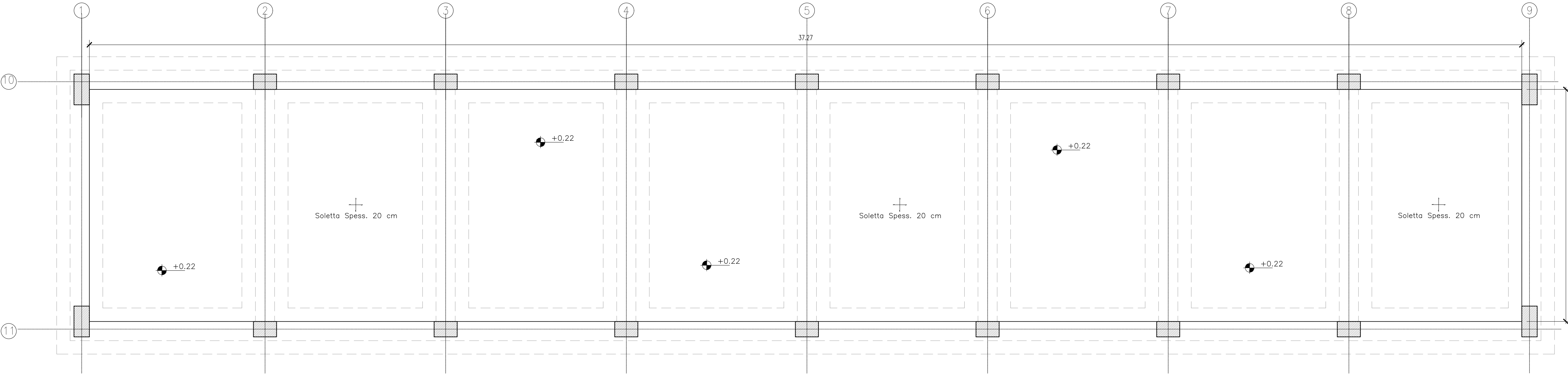
Prospetto Laterale  
SCALA 1:50



Particolare  
SCALA 1:20



Pianta piano terra  
SCALA 1:50



MATERIALI						
CALCESTRUZZO (UNI EN 206-1)	Classe di resistenza Rck (N/mm²)	A/Cmax	Dimensione massima aggregati (mm)	Classe di esposizione ambientale	Densità (Kg/m³)	Tipologia di getto
<b>GETTI IN OPERA:</b>						
Solettoni	C25/30	> 15	25	XC2	200	S4 Non Armato
Strutture di fondazione	C30/37	0.60	20	XC3	300	S4 Armato
Travi e Solari di copertura	C32/40	0.50	20	XC4	340	S4 Armato
<b>ACCIAIO PER OPERE IN C.A.</b>						
Armatura ordinaria in acciaio ad adherenza migliorata Acciaio S460 C						
<b>COPRIFERRO STRUTTURE GETTATE IN OPERA</b>						
<b>DURABILITÀ:</b>						
Strutture di fondazione c > 45 mm						
Soletta c > 45 mm						
È PREVILO L'UTILIZZO DEI DESTINATARI IN PLACCA PER GARANTIRE IL COPRIFERRO PRESICITO SU TUTTE LE SUPERFICIE DI GETTO.						
-È prescritta la fornitura dei certificati relativi ai materiali impiegati						
-È vietata qualunque aggiunta di acqua in cantiere nel cls						
<b>MESSA A TERRA (Strutture in c.a.)</b>						
Armatura ordinaria in acciaio ad adherenza migliorata						
TUTTE LE STRUTTURE DEVONO ESSERE ELETTRICAMENTE CONTINUE						
NOTA BENE: VERIFICARE TRACCIAMENTI E QUOTE IN CANTIERE PRIMA DELLA PRODUZIONE						
<b>INCIDENZA ARMATURE</b>						
TRAVI DI FONDAZIONE: 70 Kg/mc						
TRAVI IN ELEVAZIONE: 100 Kg/mc						
PLACHE: 270 Kg/mc						
SOLA: 90 Kg/mc (10 Kg/mq)						

COMMITTENTE: **RFI** RETE FERROVIARIA ITALIANA GRUPPO FERROVIE DELLO STATO ITALIANO

PROGETTAZIONE: **ITALFER** [www.italfer.it](http://www.italfer.it)

**U.O. PROGETTAZIONE INTEGRATA NORD**

**PROGETTO DEFINITIVO**

**RADDOPPIO DELLA LINEA GENOVA - VENTIMIGLIA**

**TRATTA FINALE LIGURE - ANDORA**

**FA02 - FABBRICATO TECNOLOGICO**

Carpenteria CPiano terra e Fondazioni

SCALA: 1:50

Rev.	Descrizione	Redatto	Data	Verificato	Data	Approvato	Data	Autorizzato Data
A	Emissione esecutiva	P.L. Cacci	02/01/2022	M. Senni	02/01/2022	G. Falda	02/01/2022	02/01/2022
B	Emissione esecutiva	P.L. Cacci	02/01/2022	M. Senni	02/01/2022	G. Falda	02/01/2022	02/01/2022

File: I:\00002688\FA02\2020029.DWG n. Elab.: