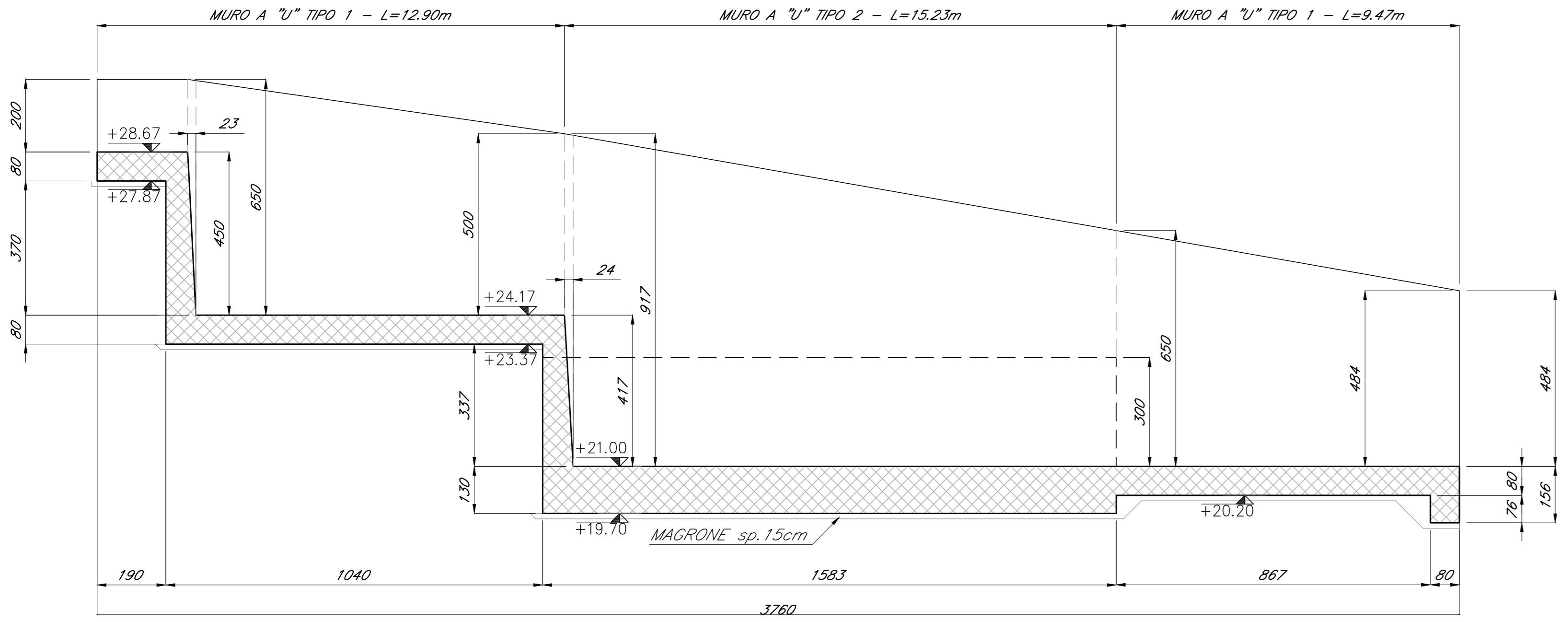
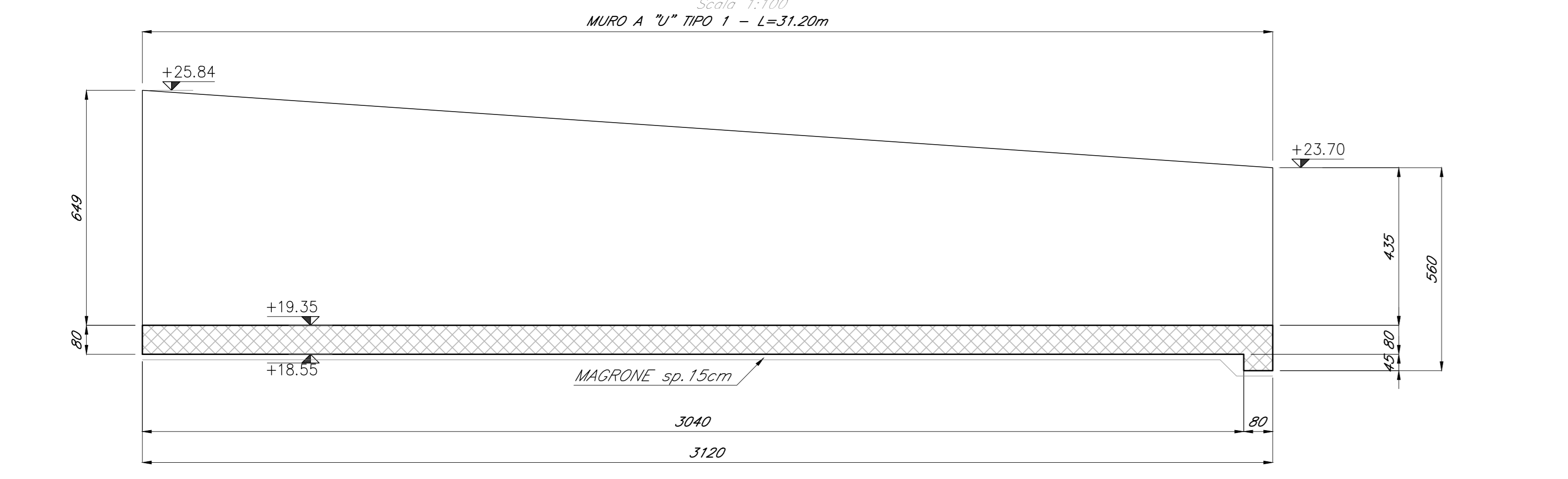


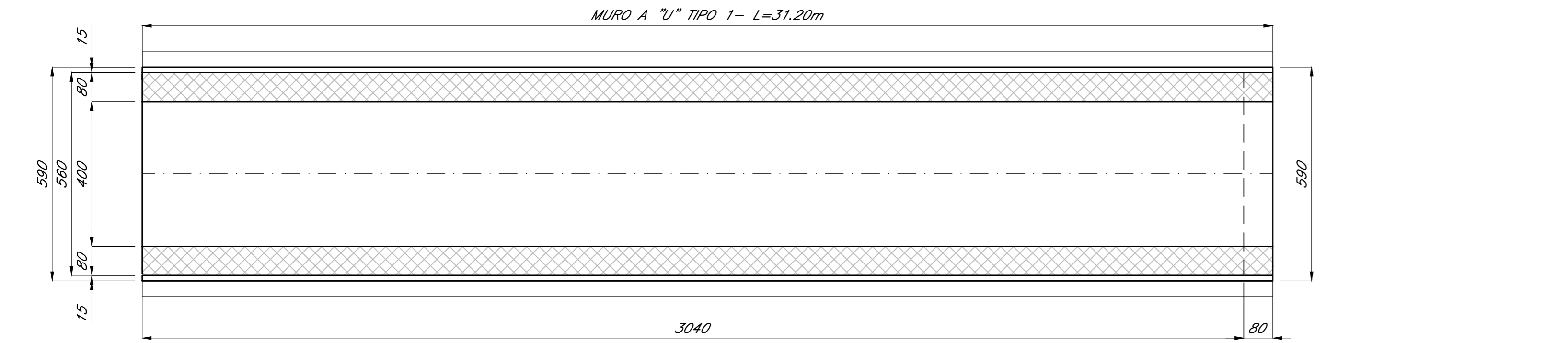
SEZIONE LONGITUDINALE  
Scala 1:100



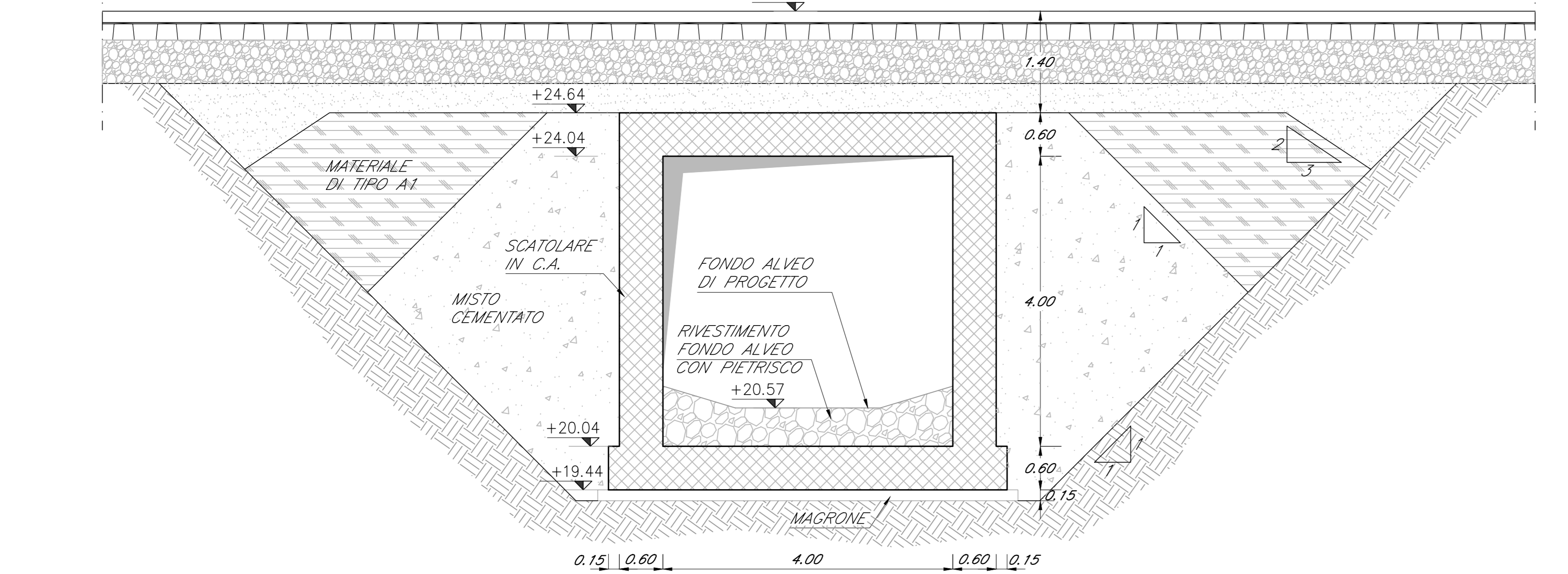
MURO A "U" - SECONDO TRATTO  
SEZIONE LONGITUDINALE  
Scala 1:100



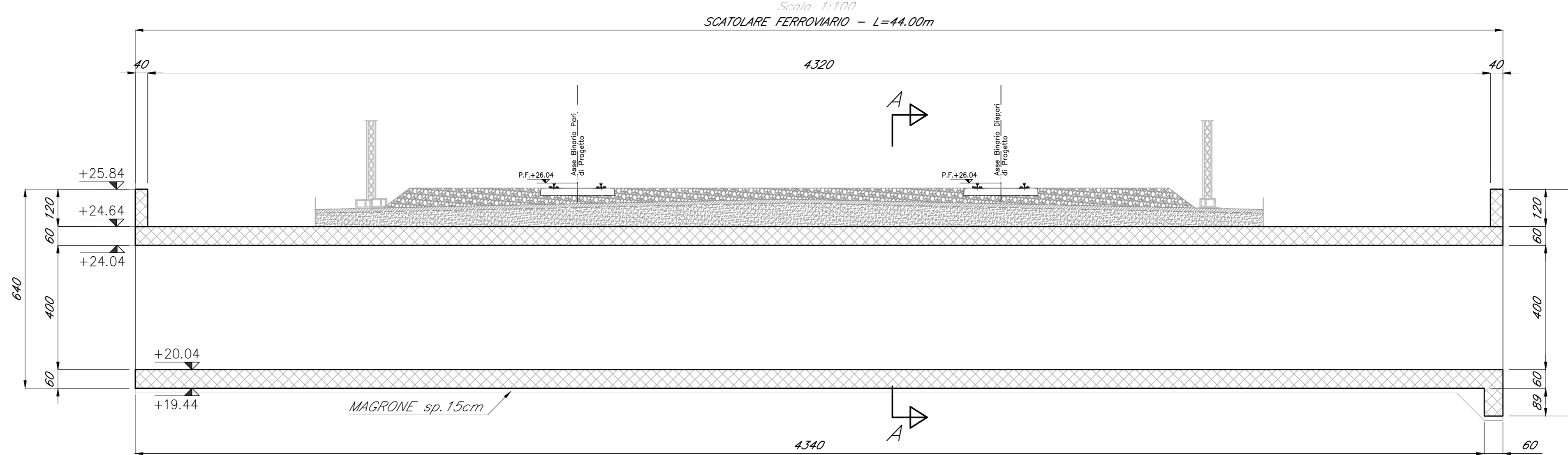
PIANTA  
Scala 1:100



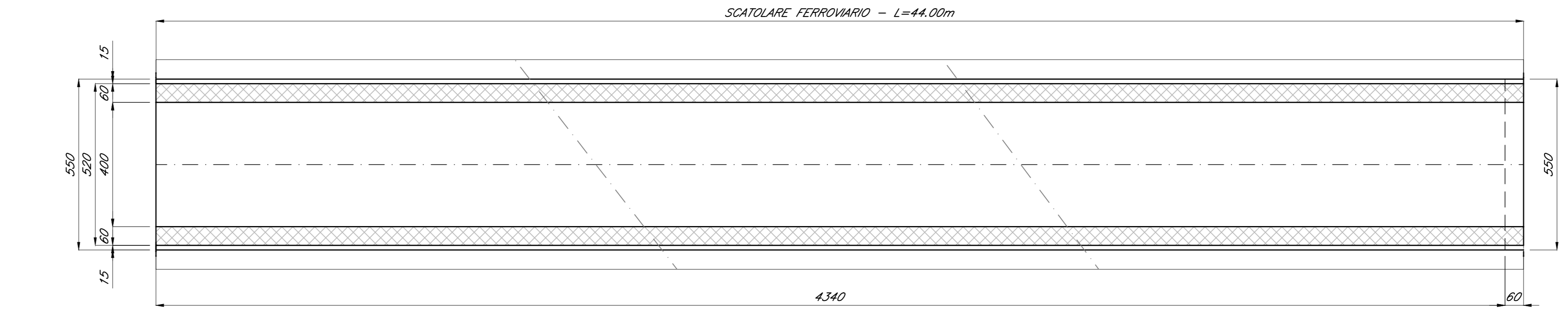
SEZ. A-A  
Scala 1:50



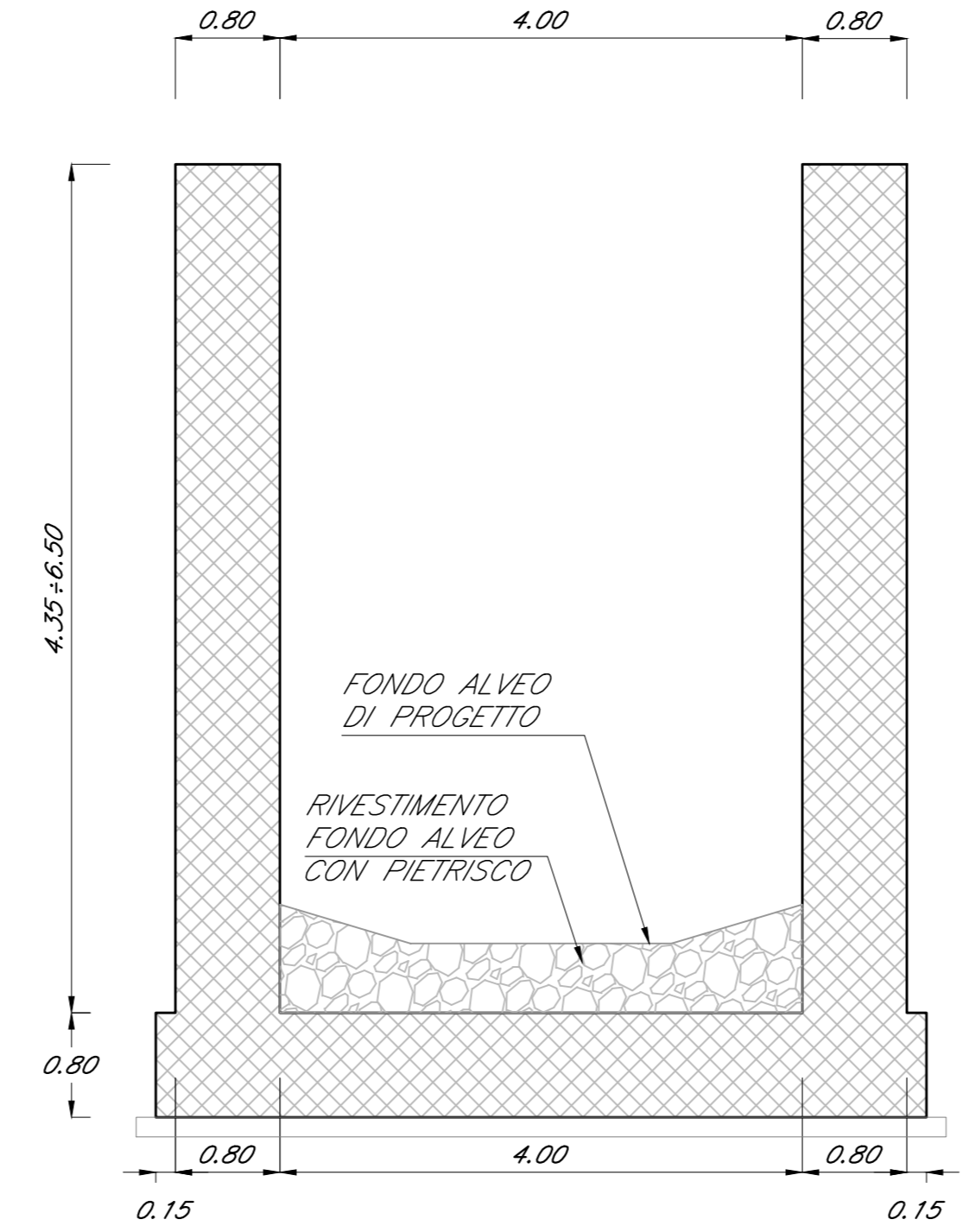
SCATOLARE FERROVIARIO  
SEZIONE LONGITUDINALE



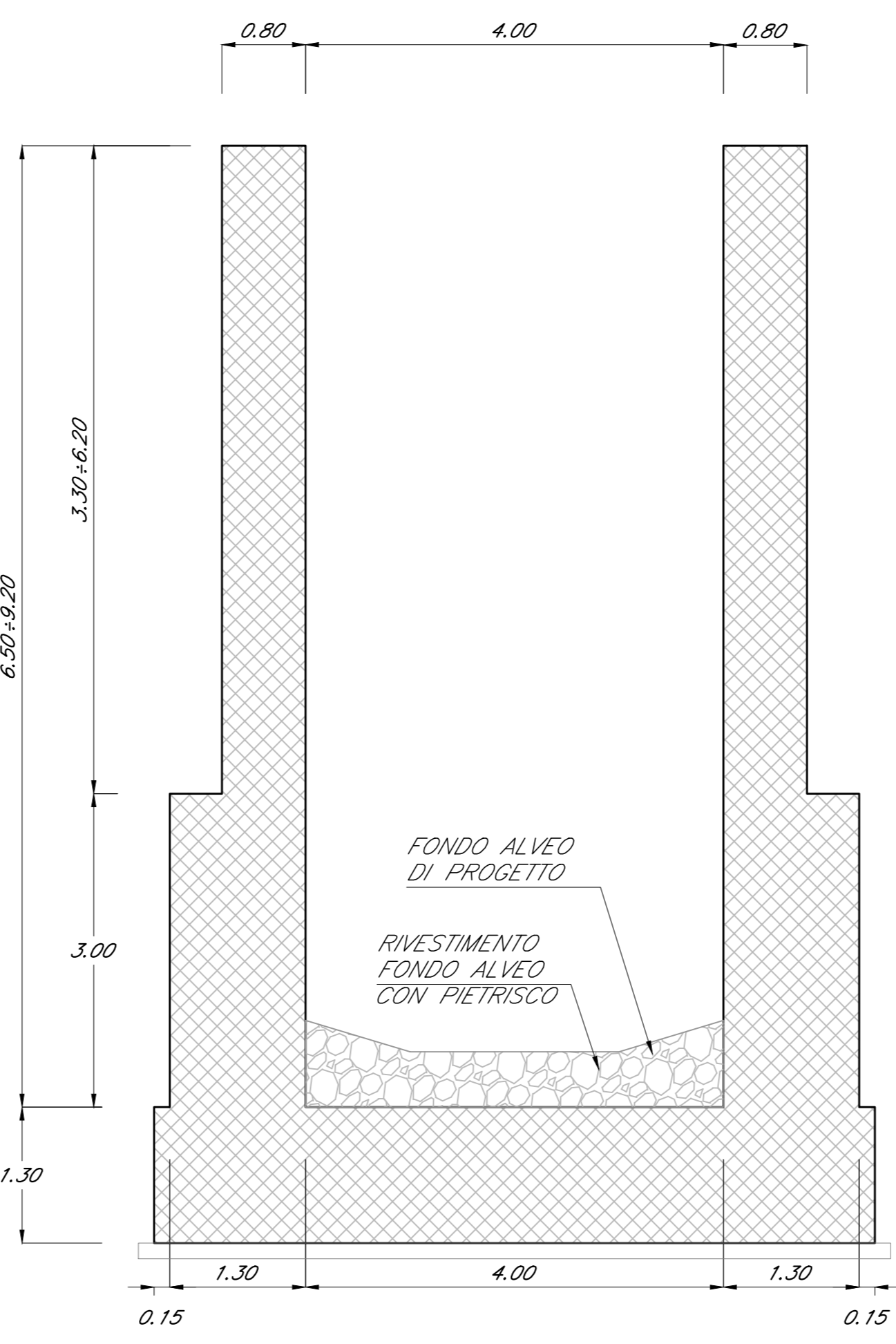
PIANTA  
Scala 1:100



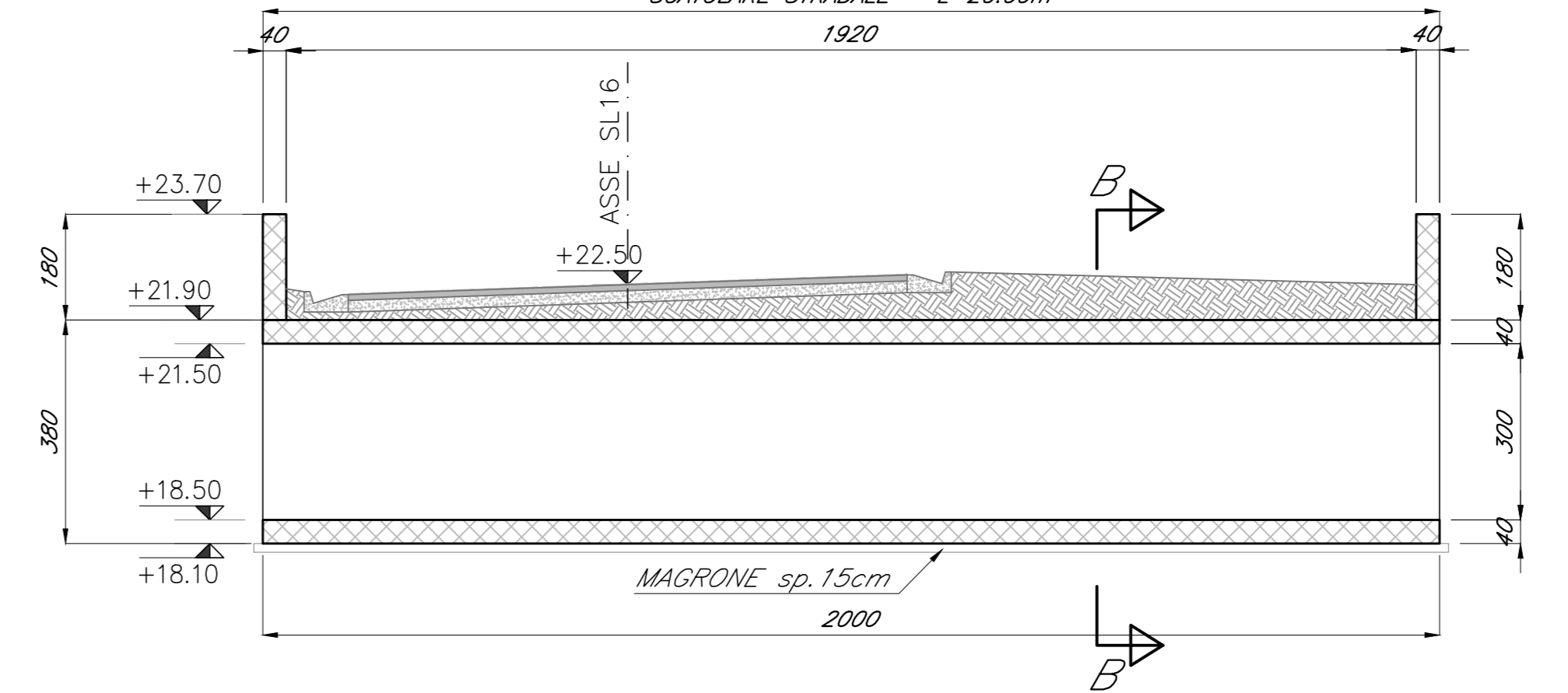
SEZ. MURO "U"  
TIPO 1  
Scala 1:50



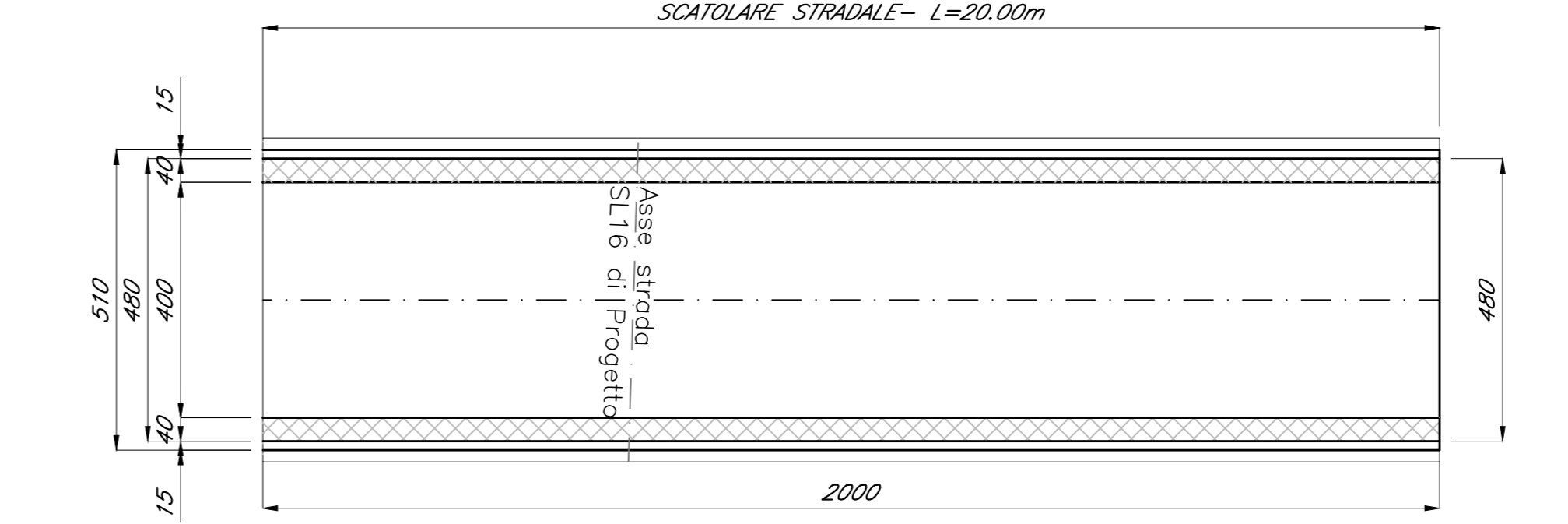
SEZ. MURO "U"  
TIPO 2  
Scala 1:50



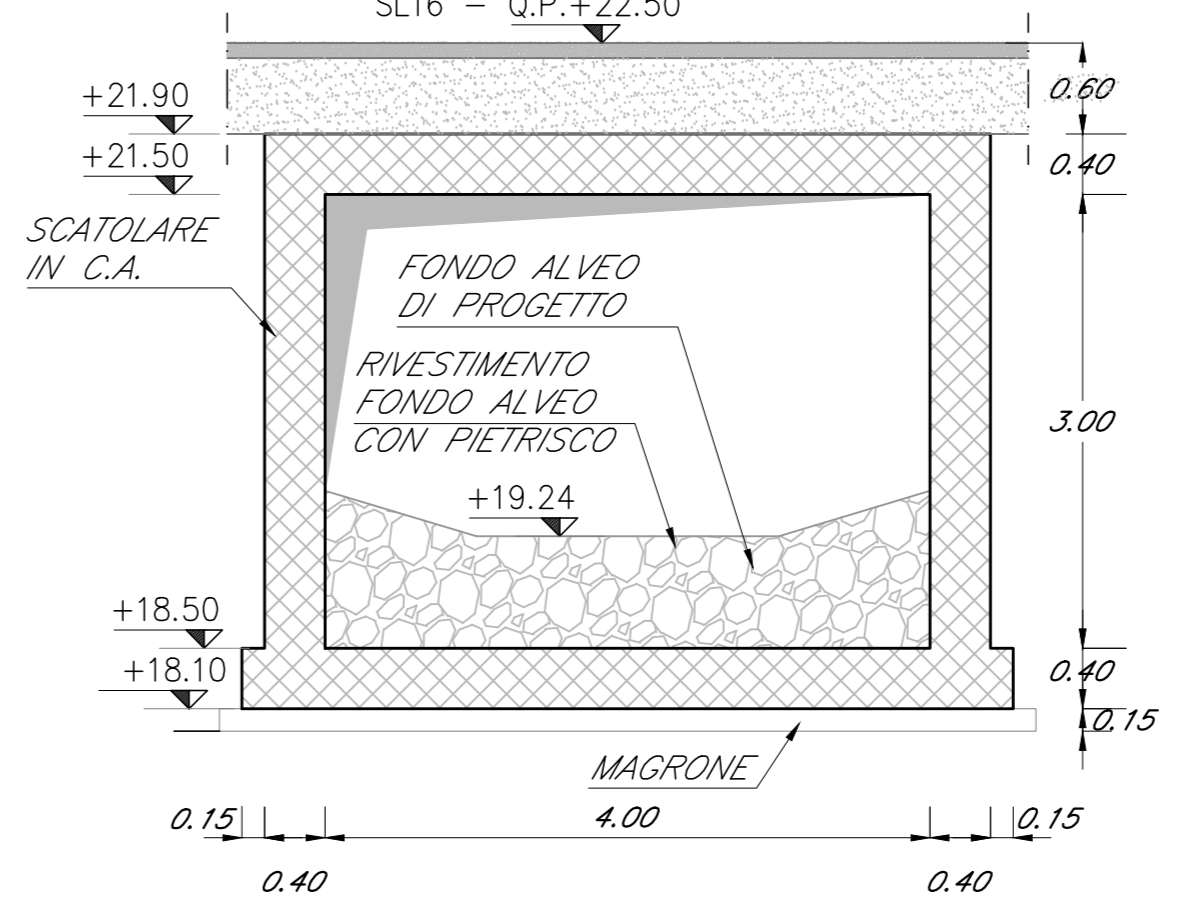
SCATOLARE STRADALE  
SEZIONE LONGITUDINALE  
Scala 1:100



PIANTA  
Scala 1:100



SEZ. B-B  
Scala 1:50



KEY PLAN  
Scala 1:100000



CARATTERISTICHE DEI MATERIALI

CALCESTRUZZO					
Classe di esposizione (da EN 206)	Rapporto c/a max (da EN 206)	Classe di lavorabilità	Classe di resistenza minima (da EN 206)	Dimax (mm)	Campi di Impiego
XC4	0.50	S3-S4	CEM III/V C32/40	25	- Solette e piedritti
XD	--	--	CEM IV/V C12/15	--	- Magrone di riempimento e livellamento

**PRESCRIZIONI**

**COPRIFERRO NETTO**

- SOLETTE E ELEVAZIONI ..... s=45 mm

ACCIAIO	
ACCIAIO IN BARRE PER GETTI E RETI ELETTRICALDATE	B450C f <sub>yk</sub> ≥ 450Mpa f <sub>tk</sub> ≥ 540Mpa f <sub>yk</sub> = tensione caratteristica di snervamento f <sub>tk</sub> = tensione caratteristica di rottura

**INCIDENZE ARMATURE**

MURI A "U" TIPO 1	
- PIEDRITTI SP. 80cm	180 kg/m <sup>3</sup>
- SOLETTA INFERIORE	180 kg/m <sup>3</sup>
MURI A "U" TIPO 2	
- PIEDRITTI SP. 80cm	160 kg/m <sup>3</sup>
- PIEDRITTI SP. 130cm	140 kg/m <sup>3</sup>
- SOLETTA INFERIORE	140 kg/m <sup>3</sup>
SCATOLARE 4.0x4.0m (FERROVIARIO)	
- SOLETTA SUPERIORE	140 kg/m <sup>3</sup>
- PIEDRITTI	120 kg/m <sup>3</sup>
- SOLETTA INFERIORE	150 kg/m <sup>3</sup>
SCATOLARE 4.0x3.0m (STRADALE)	
- SOLETTA SUPERIORE	165 kg/m <sup>3</sup>
- PIEDRITTI	165 kg/m <sup>3</sup>
- SOLETTA INFERIORE	155 kg/m <sup>3</sup>

COMMITTENTE:



PROGETTAZIONE:



U.O. PROGETTAZIONE INTEGRATA NORD

PROGETTO DEFINITIVO

RADDOPPIO DELLA LINEA GENOVA - VENTIMIGLIA  
TRATTA FINALE LIGURE ANDORA

FABBRICATI TECNOLOGICI - OPERE CIVILI  
Sistemazioni idrauliche Rio Castellaro, Rio Valletta, Rio delle Cioppe (tombini 8.00x4.00m)  
Carpenteria opera Rio Toco

SCALA:

Varie

Rev.	Descrizione	Redatto	Data	Verificato	Data	Approvato	Data	Autografo Data
	Emissione esecutiva		02/2022		02/2022		02/2022	

File: IV0100D26BBIN420001A.dwg n. Elab.: \_\_\_\_\_