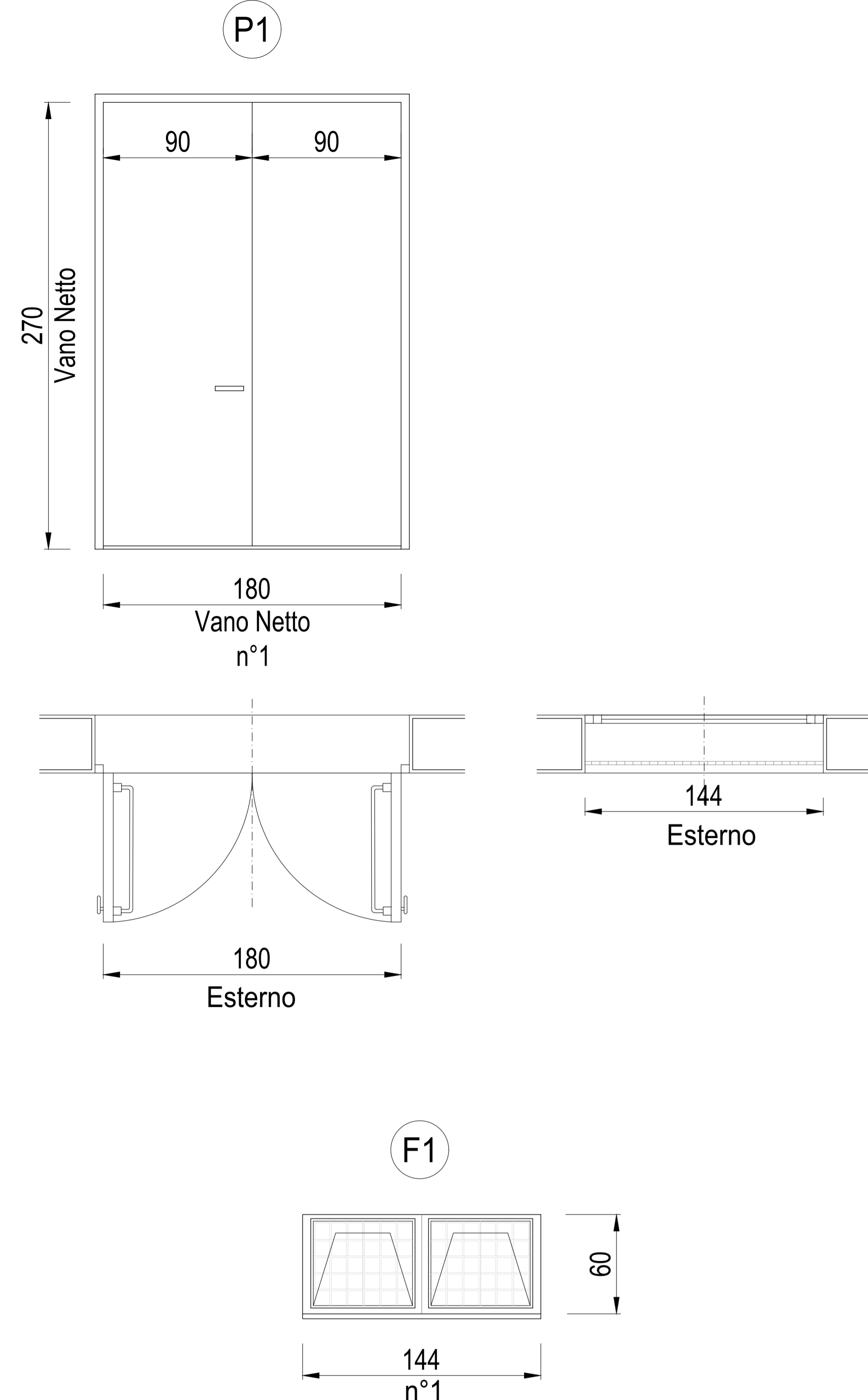


ABACO SERRAMENTI
Scala: 1:20



SPECIFICHE TECNICHE SERRAMENTI PORTE

- TIPO P1**
Porta esterna con apertura antipanico a maniglione verso l'esterno a doppia anta 0,9 m, altezza 2,7 m, a tenuta di fumo, completa di:
- controtelaio fisso perimetrale in lamiera di acciaio zincato pressopiegata completo di zanche murate;
 - battenti, sp. 50 mm, in doppia lamiera piana sp. 12/10 di mm con irrigidimenti interni di rinforzo;
 - guarnizioni semirigide in gomma, sul battente, atte a garantire la tenuta all'aria ed all'acqua;
 - cerniere a due ali in acciaio in numero di 3;
 - maniglia esterna a leva in nylon con anima in acciaio;
 - maniglione antipanico;
 - serratura esterna con mezzo giro correlata di 3 chiavi;
 - congegno di autochiusura (a molla nelle cerniere o aereo);
 - preventriciatura a polveri con finitura semilucida;
 - Installazione di inferiate esterne vedere: **NOTA INFISSI**

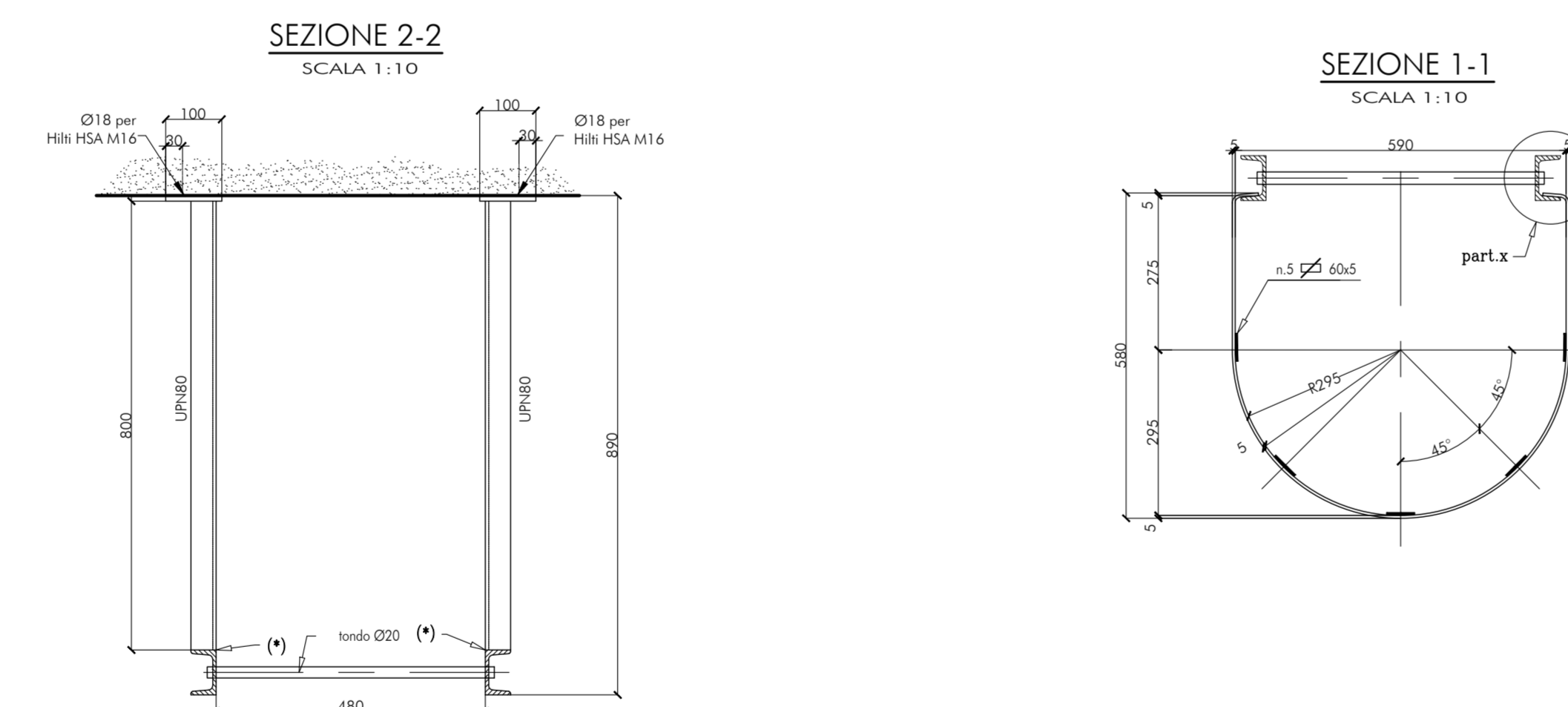
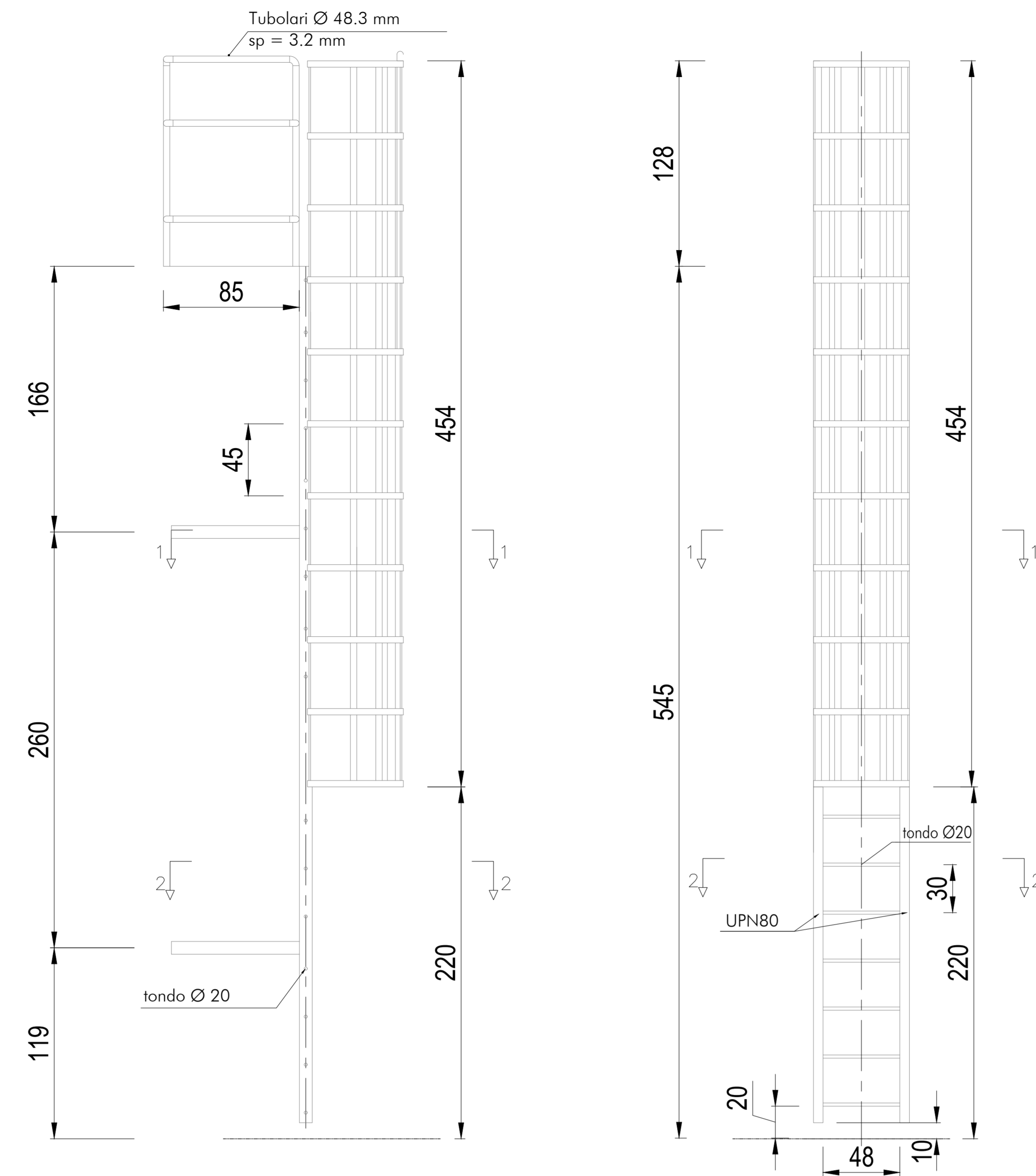
SPECIFICHE TECNICHE SERRAMENTI FINESTRE

- TIPO F1**
Serramento esterno per doppia finestra isolata, apribile a vasistas dimens. 0,80x0,60 m per ogni vasistas, in alluminio anodizzato (sp. non inferiore a 12 micron) completo di:
- controtelaio in lamiera d'acciaio zincato pressopiegata completo di zanche a murare;
 - telaio esterno fisso in profilo di alluminio sagomato per accogliere il telaio apribile;
 - telaio interno portavetro apribile in profilo di alluminio con guarnizione elastica;
 - vetro Classe: PSA (vetri stratificati antivandalismo come da UNI EN 356:2002 "Prove e classificazione di resistenza contro l'attacco manuale) montato mediante guarnizioni: perimetrali in pvc-elastomeri e regolini fermavetro a scatto;
 - accessori di movimento e chiusura (cerniere, cariglioni, aste, maniglie) in alluminio ed acciaio inox;
 - viteria in acciaio inox;
 - comando vasistas manuale a mezzo asta di dotazione;
 - preventriciatura a polveri con finitura semilucida;
 - grata metallica zincata realizzata con profilati di ferro verniciati;
 - rete antilupo in acciaio zincato;
 - Installazione di inferiate esterne vedere: **NOTA INFISSI**

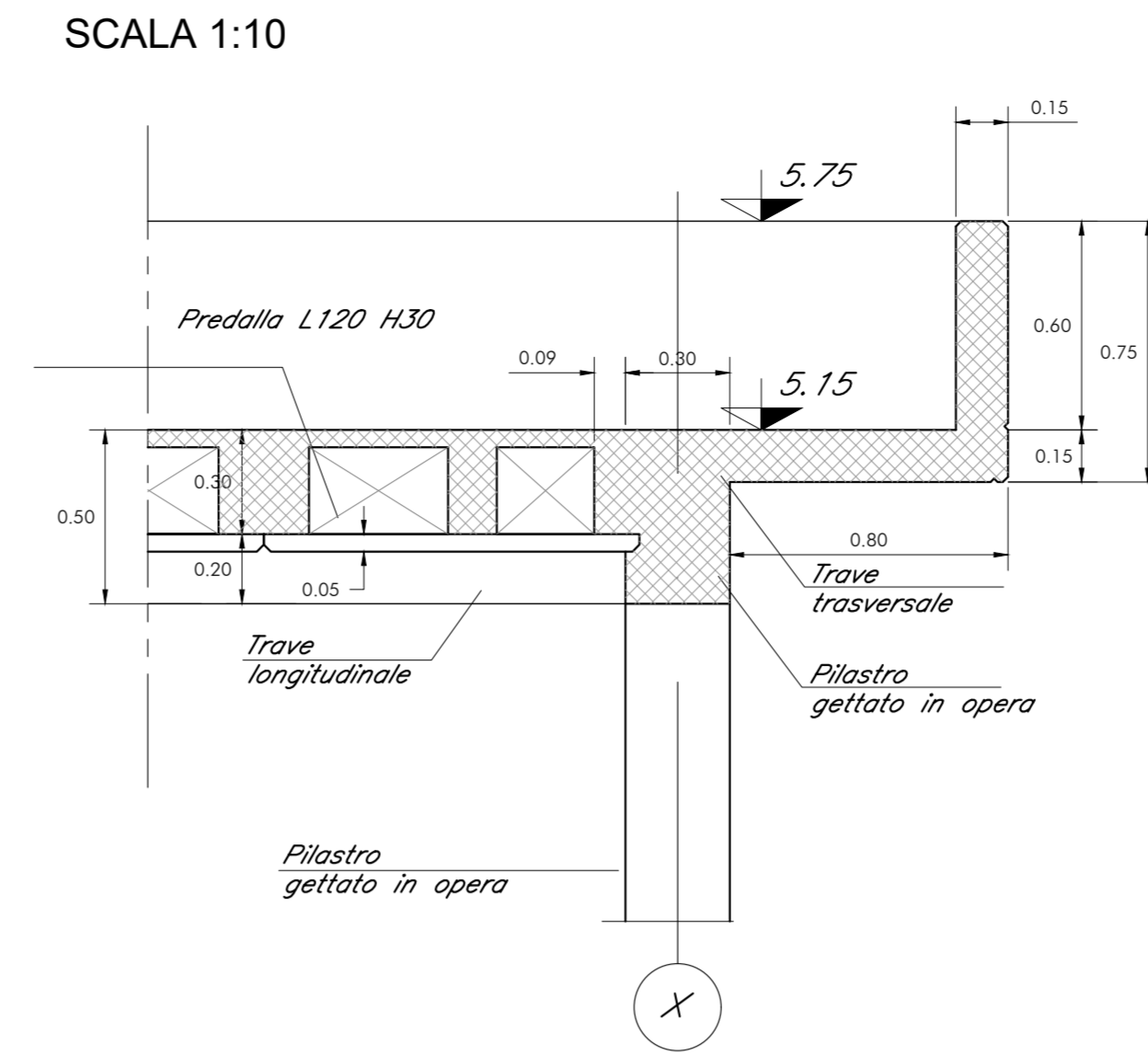
NOTA INFISSI

- Le inferiate devono essere posizionate in corrispondenza non solo delle porte e delle finestre, ma anche in corrispondenza di tutti i passaggi dove c'è possibilità di intrusione di persone/oggetti quali griglie di aereazione, griglie di ventilazione, ecc. (dimensioni superiori a 15 cmx15 cm) che non presentano di per sé le caratteristiche antiscasso sopra riportate.
- Le inferiate devono avere classe di resistenza RC5 (UNI EN 1627:2011 "Porte pedonali, finestre, facciate continue, inferiate e chiusure oscuranti - Resistenza all'effrazione - Requisiti e classificazione")

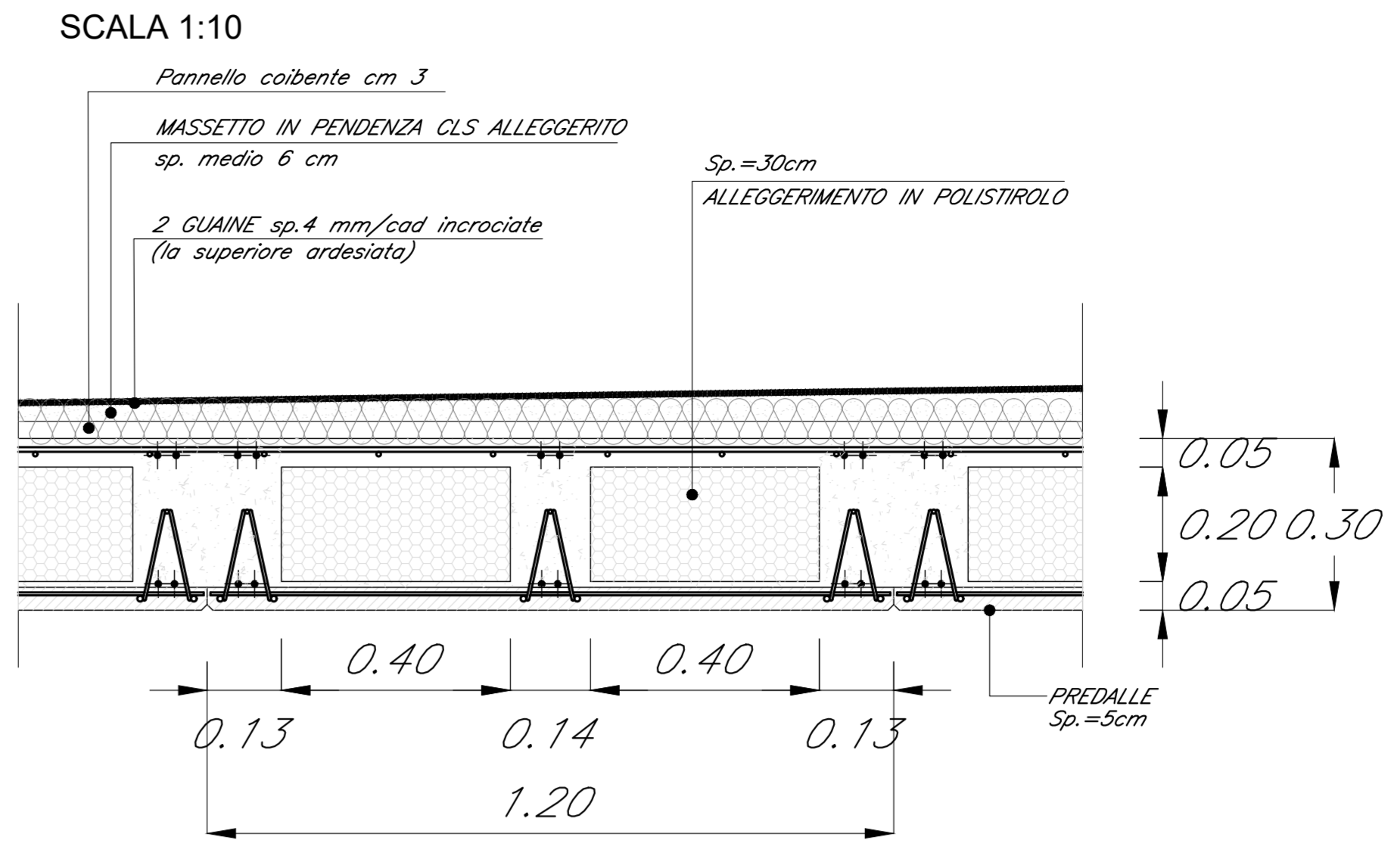
CARPENTERIA SCALA ALLA MARINARA
SCALA 1:20



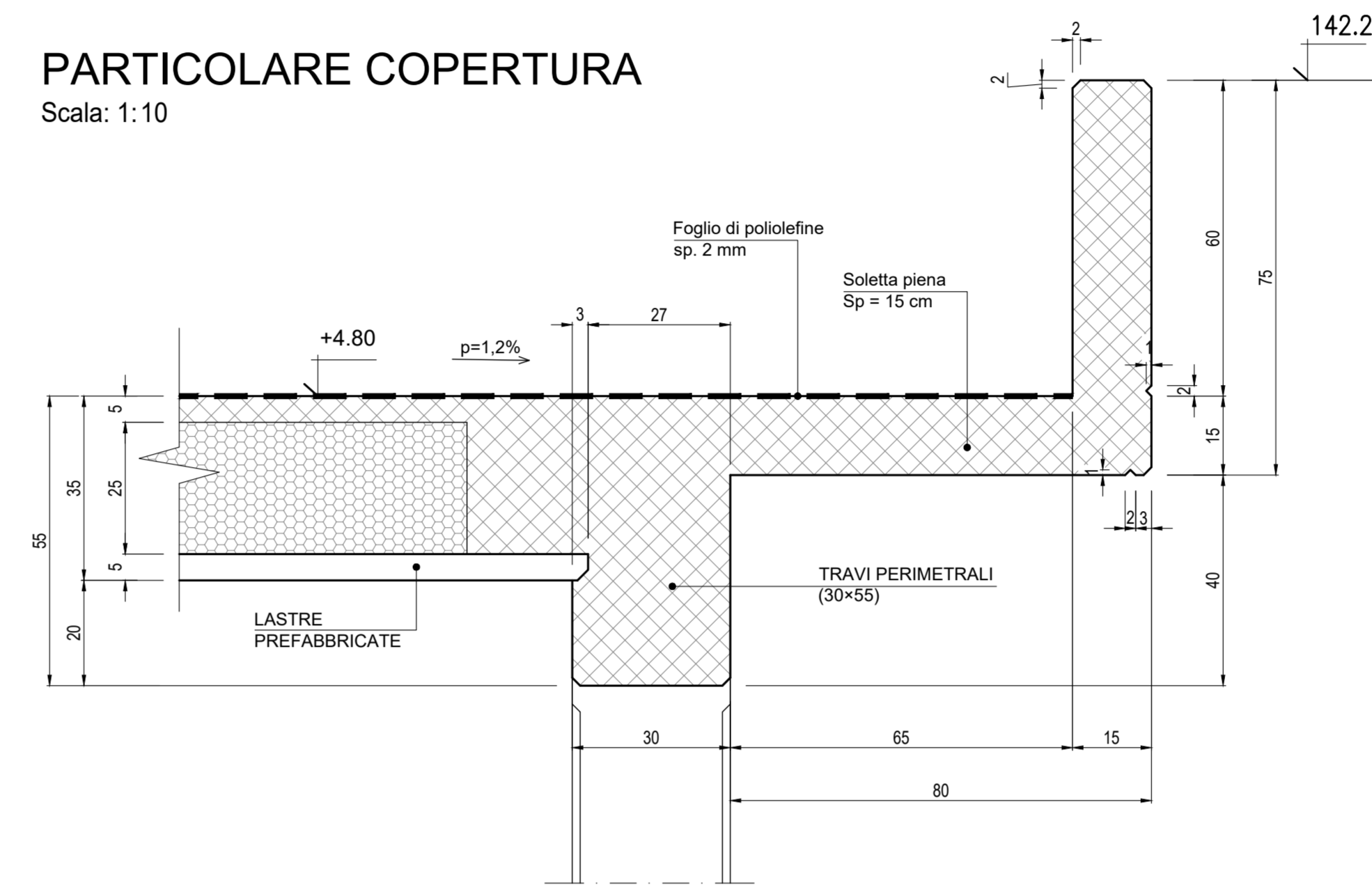
DETTAGLIO GRONDA A SOLETTA PIENA



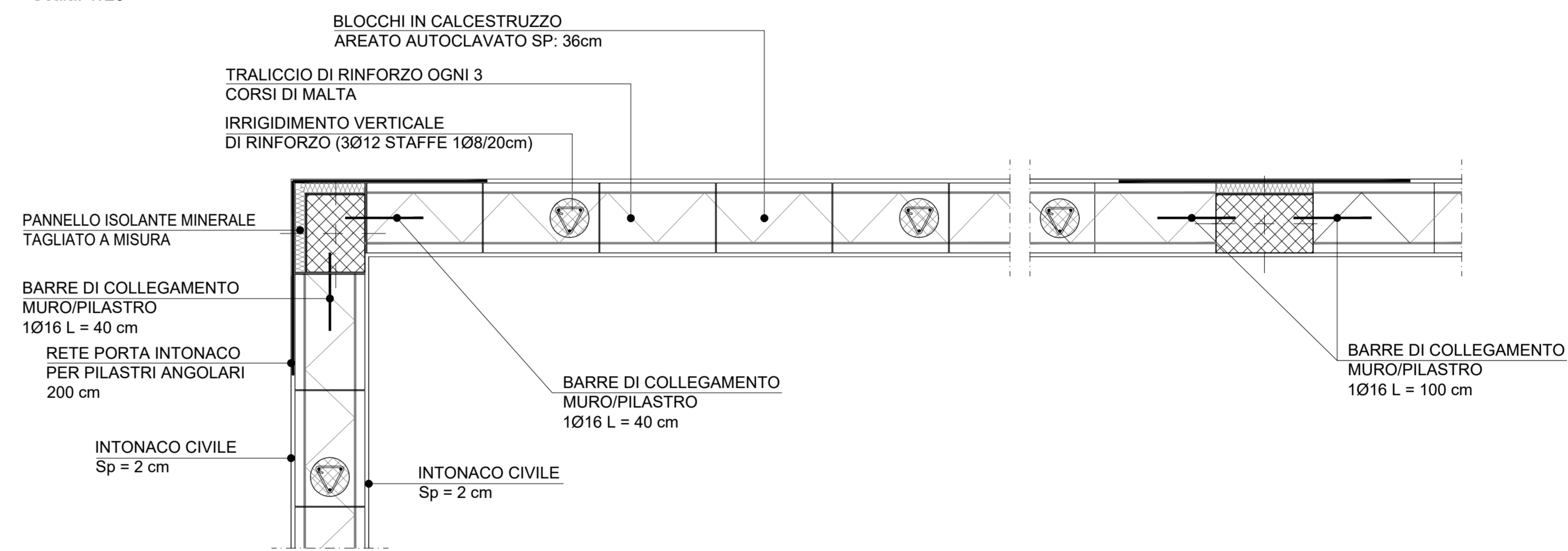
DETTAGLIO PACCHETTO DI COPERTURA



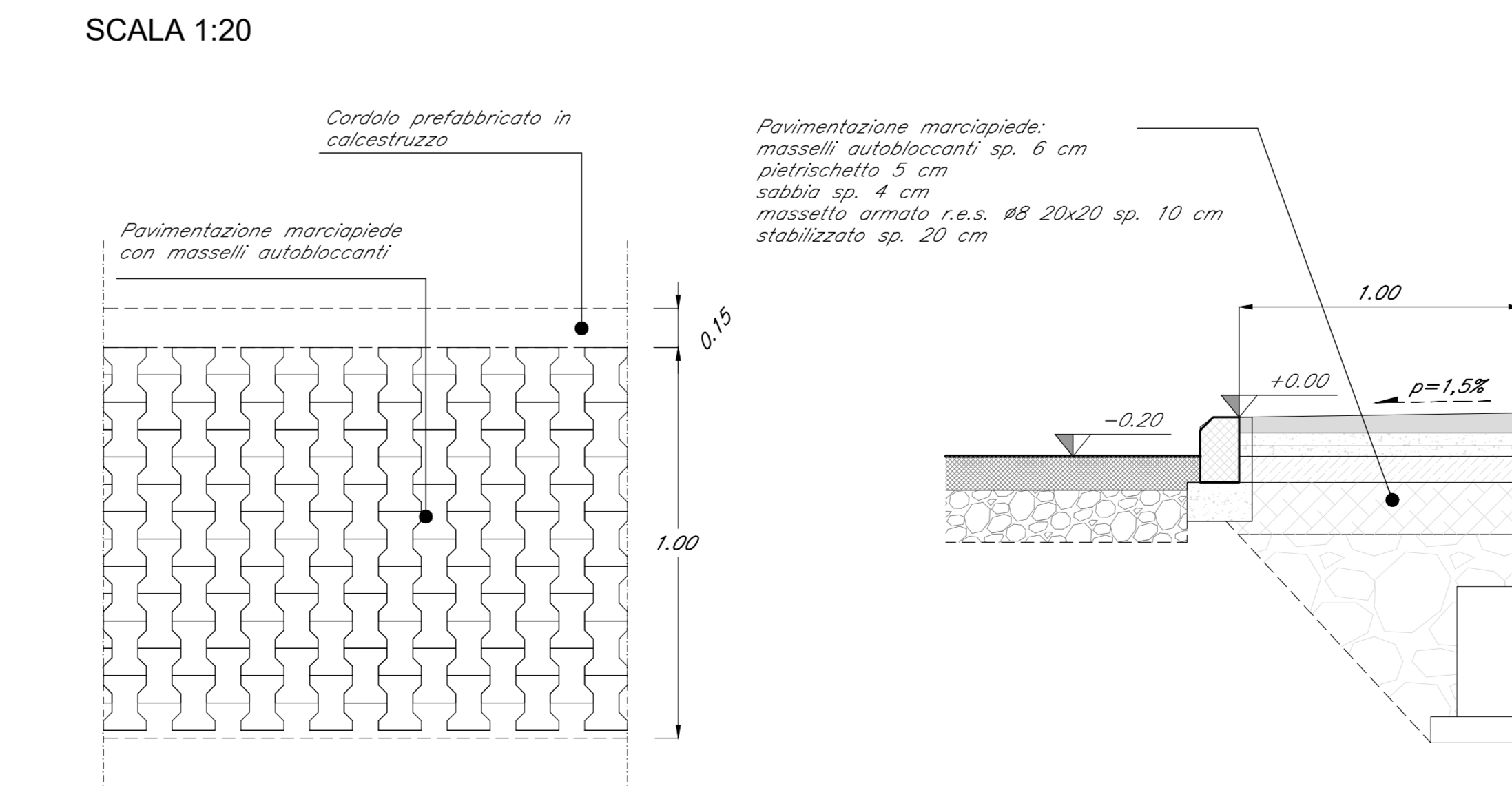
PARTICOLARE COPERTURA
Scala: 1:10



PARTICOLARE PARETE TAMPONAMENTO
Scala: 1:20



DETTAGLIO MARCIAPIEDE



MATERIALI

Calcestruzzo	Classi di resistenza (Rc, fck)	AC	Dimensione max. nocciolo (mm)	Classi di esposizione ambientale	Spessore (mm)	Classi di compatibilità	Spessore (mm)
GETTI IN OPERA:							
Sottofondazioni	≥ 15	-	-	-	-	-	Non Armato
Strutture di fondazione	C25/30	0.60	25	XC2	300	S4	Armato
Piastre, Travi, Solai e pareti	C32/40	0.50	20	XC3	340	S4	Armato

ACCIAIO PER OPERE IN C.A.
Armatura esecuta in acciaio ad alta resistenza esecuta. Acciaio: B450 C

DURABILITÀ	Classe di esposizione ambientale	Spessore (mm)
Placca di fondazione	c 40 mm	300
Travi di fondazione	c 40 mm	300
Piastre e Travi	c 45 mm	340
Solai e gronde	c 40 mm	340

INCIDENZA ARMATURE

Elemento	Spessore (mm)
PIASTRA DI FONDAZIONE	300
TRAVI DI FONDAZIONE	300
PIASTRE	340
TRAVI	340
SOLAI	340



U.O. PROGETTAZIONE INTEGRATA NORD

PROGETTO DEFINITIVO
RADDOPPIO DELLA LINEA GENOVA - VENTIMIGLIA
TRATTA FINALE LIGURE - ANDORA
FA00 - CENTRALE IDRICA TIPOLOGICO
Carpenteria
Carpenteria dettagli costruttivi

SCALA: **VARIE**

Rev.	Descrizione	Redatto	Data	Verificato	Data	Approvato	Data	Autorizzato Data
A	Estensione massima	F.L. CASO	Febbraio 2022	[Firma]	Febbraio 2022	[Firma]	Febbraio 2022	A. Pirelli Febbraio 2022

File: IV00002682FA0002001A.dwg n. Elab.: X