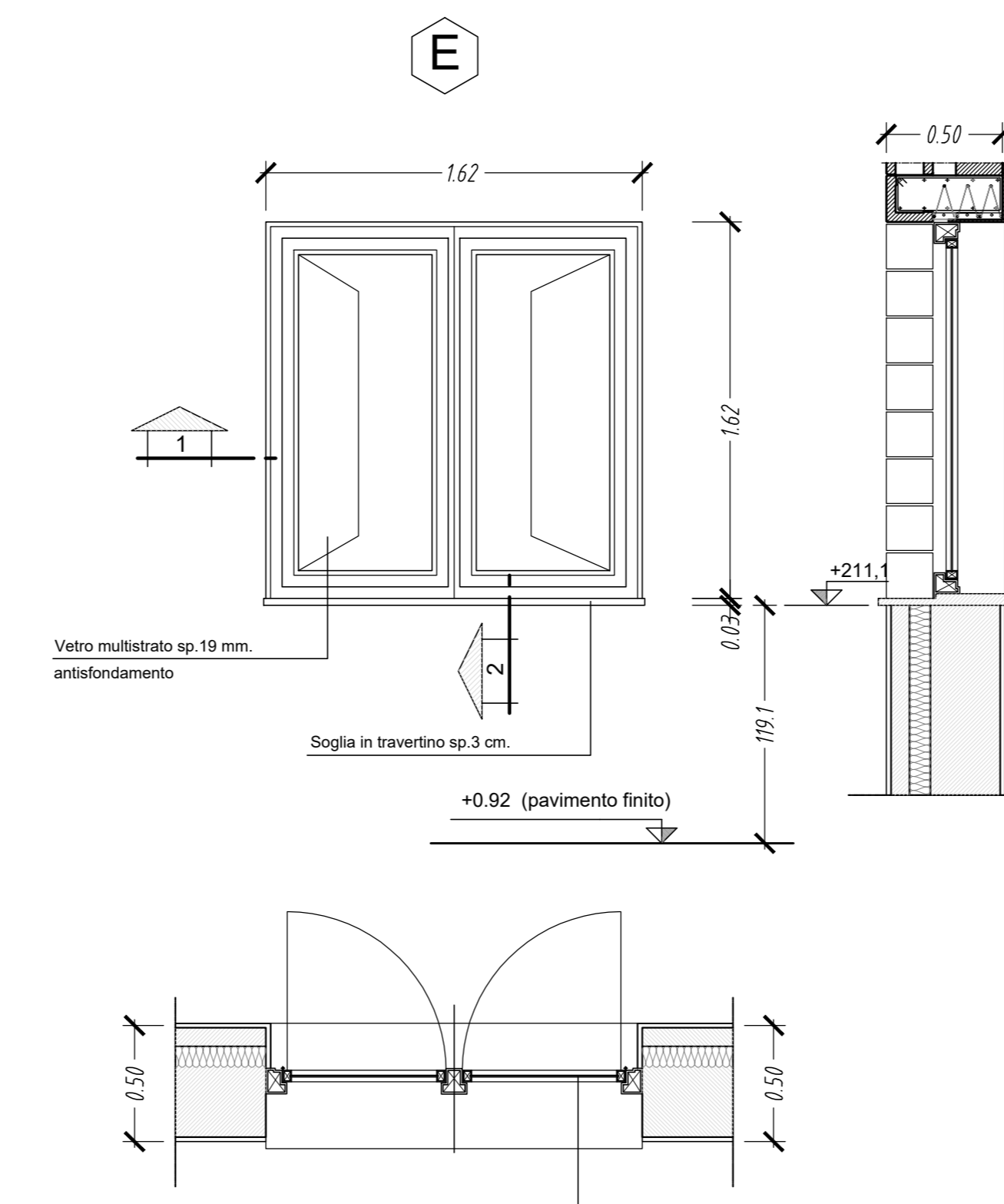
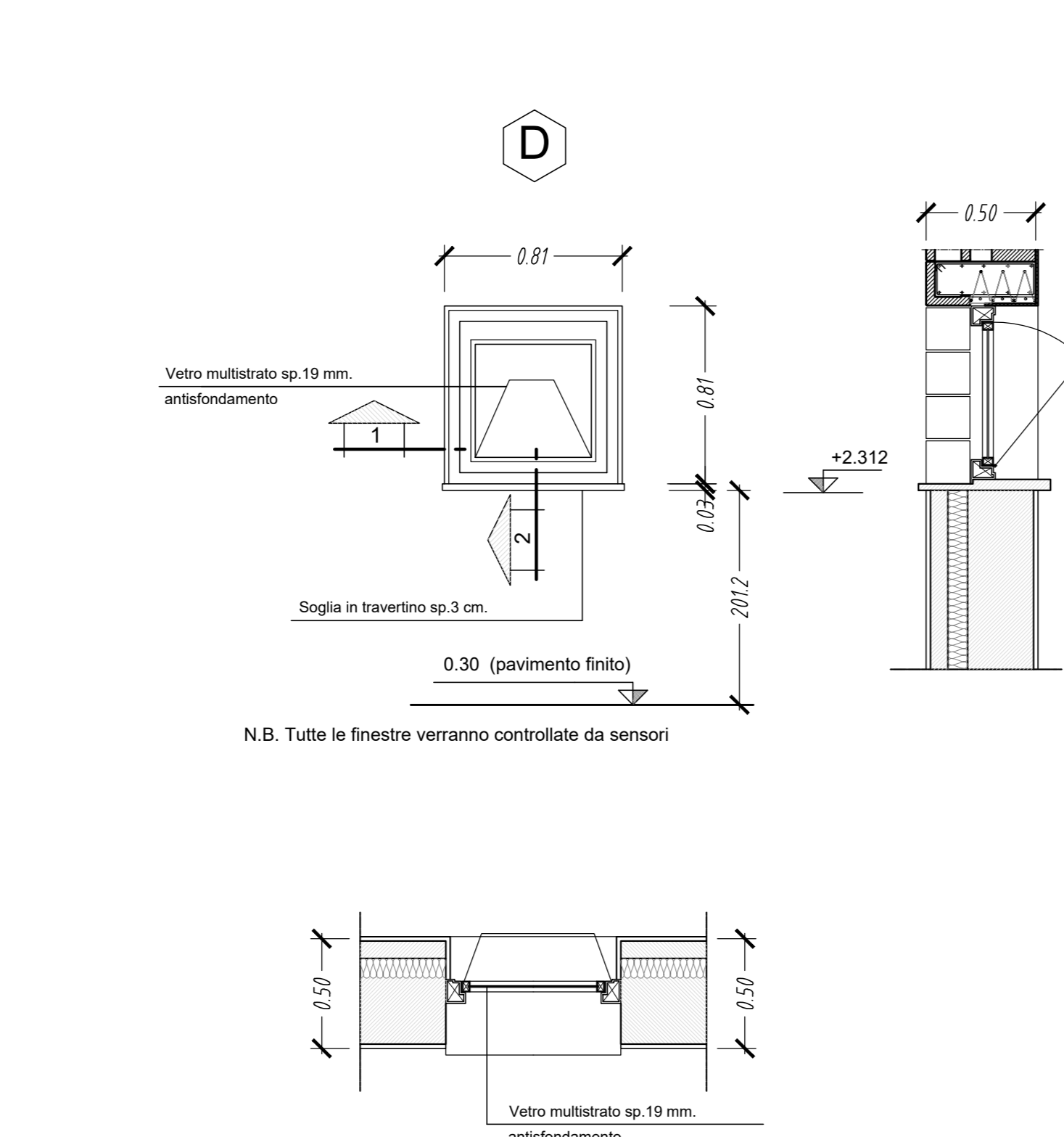
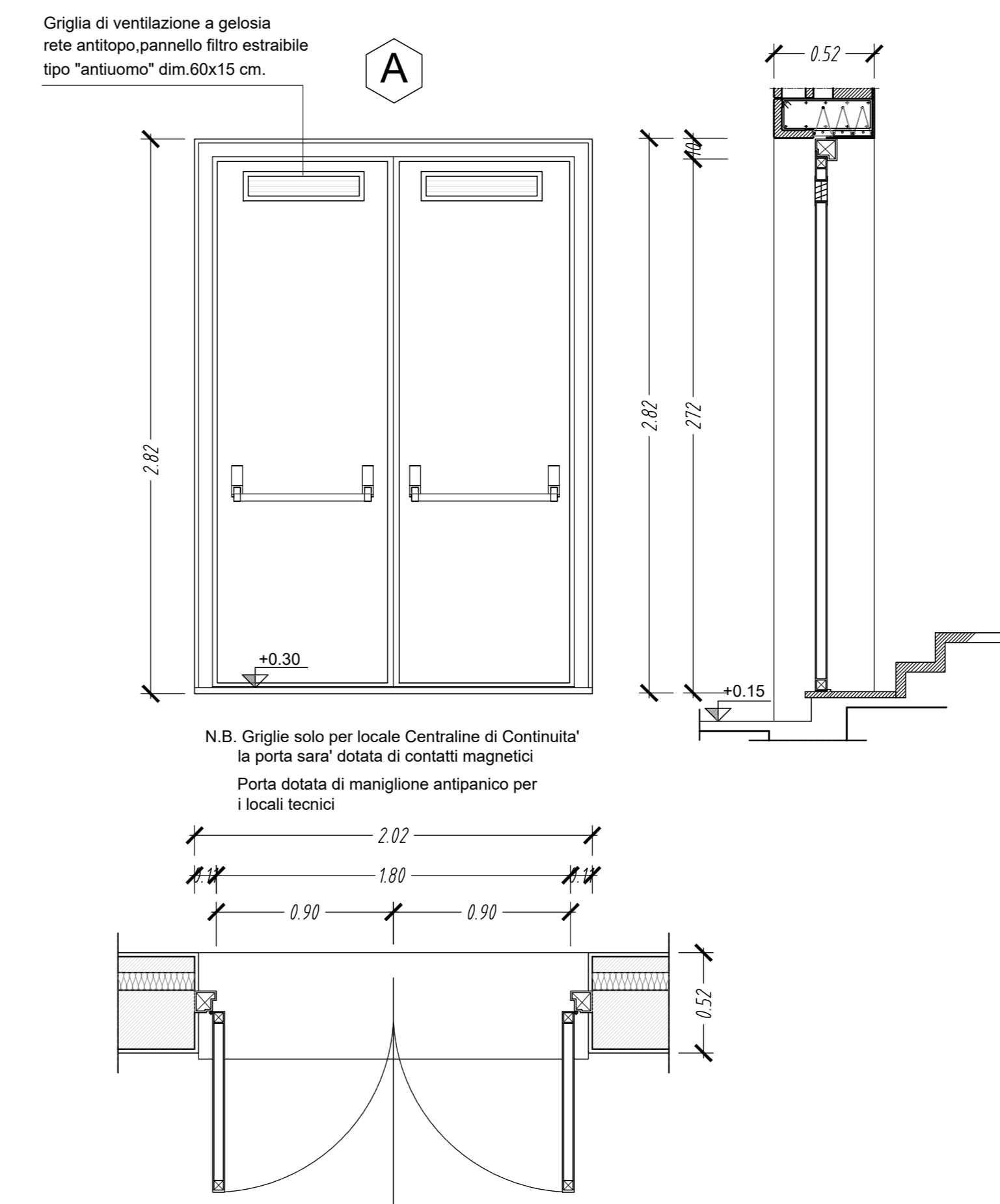
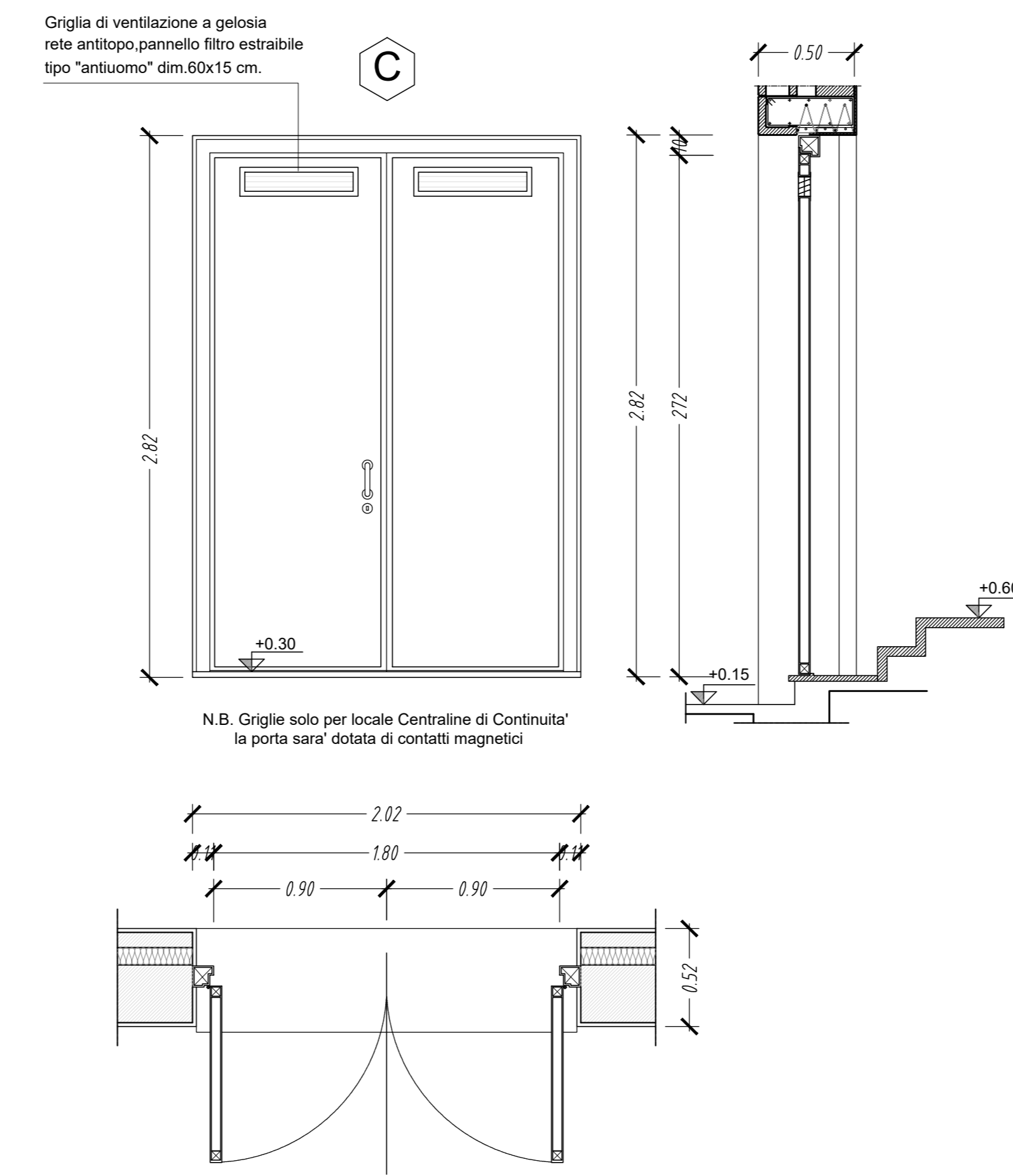
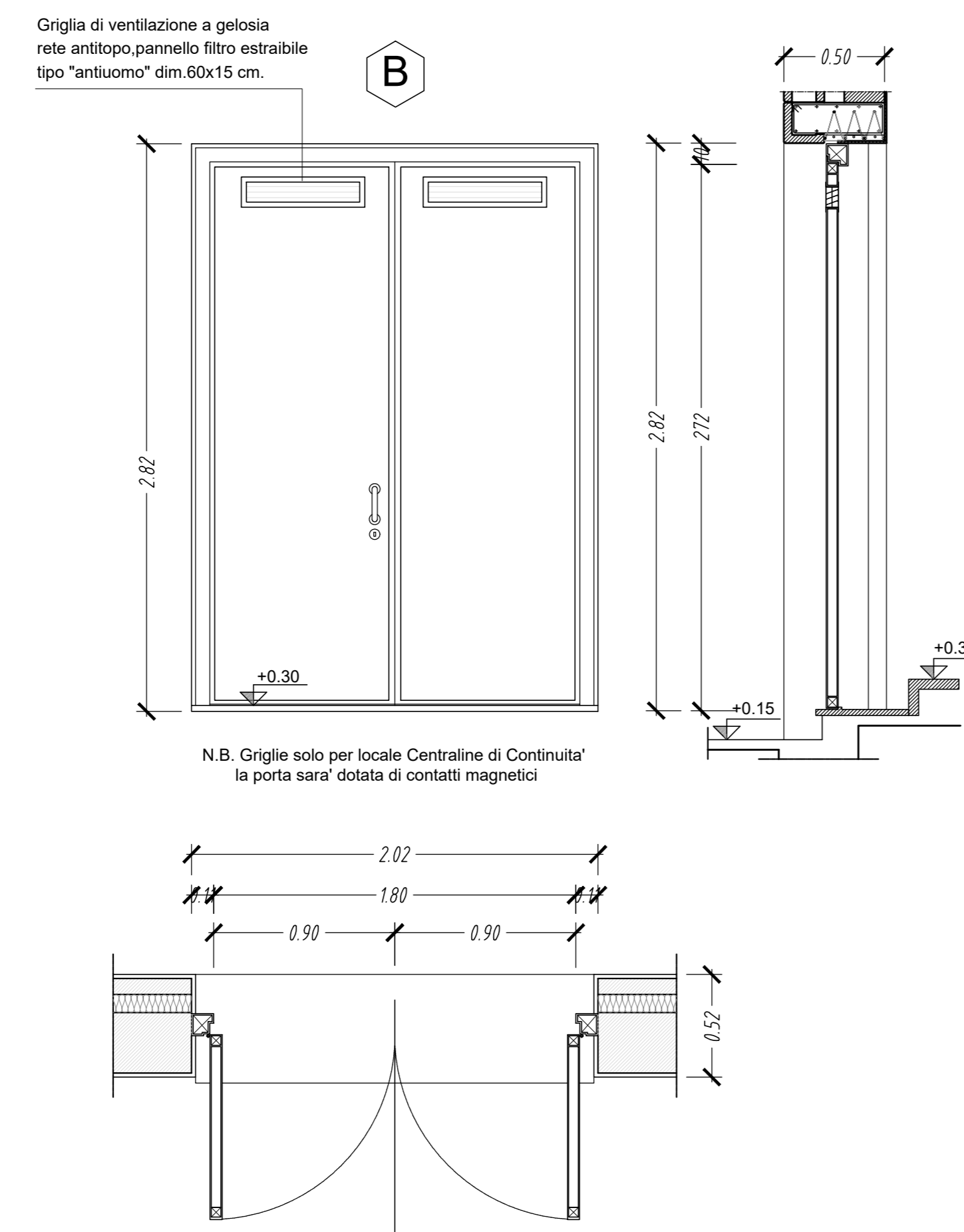
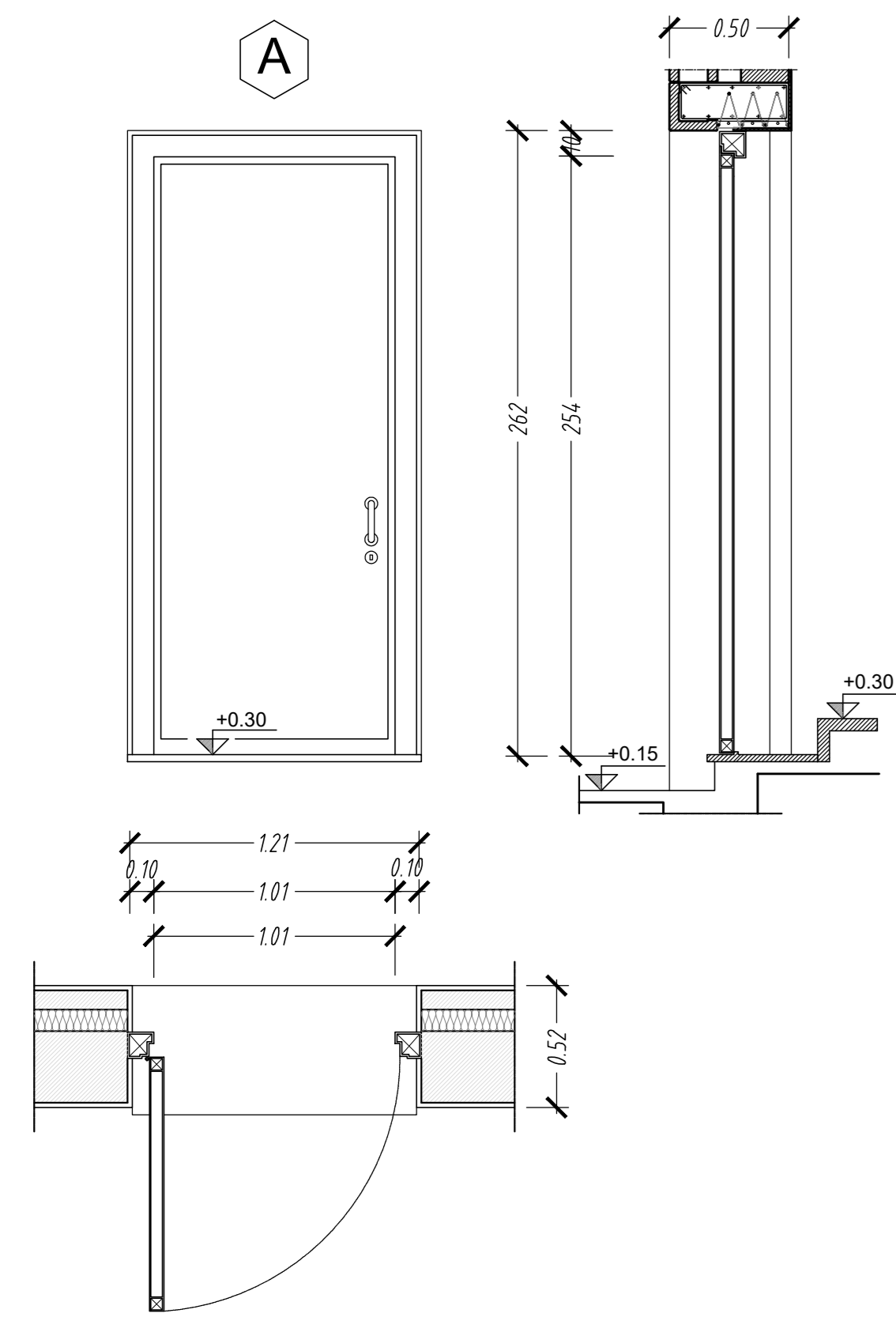
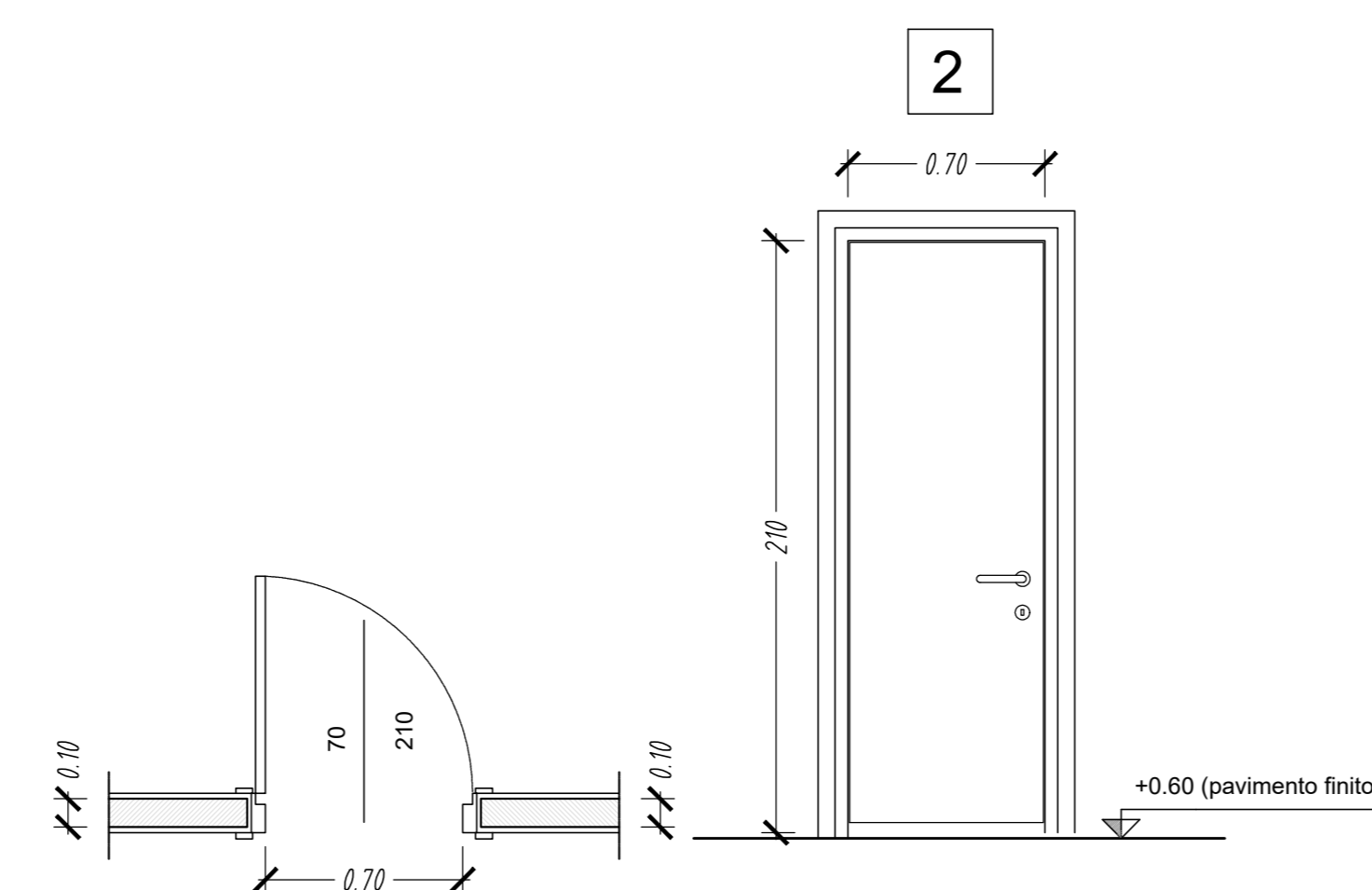
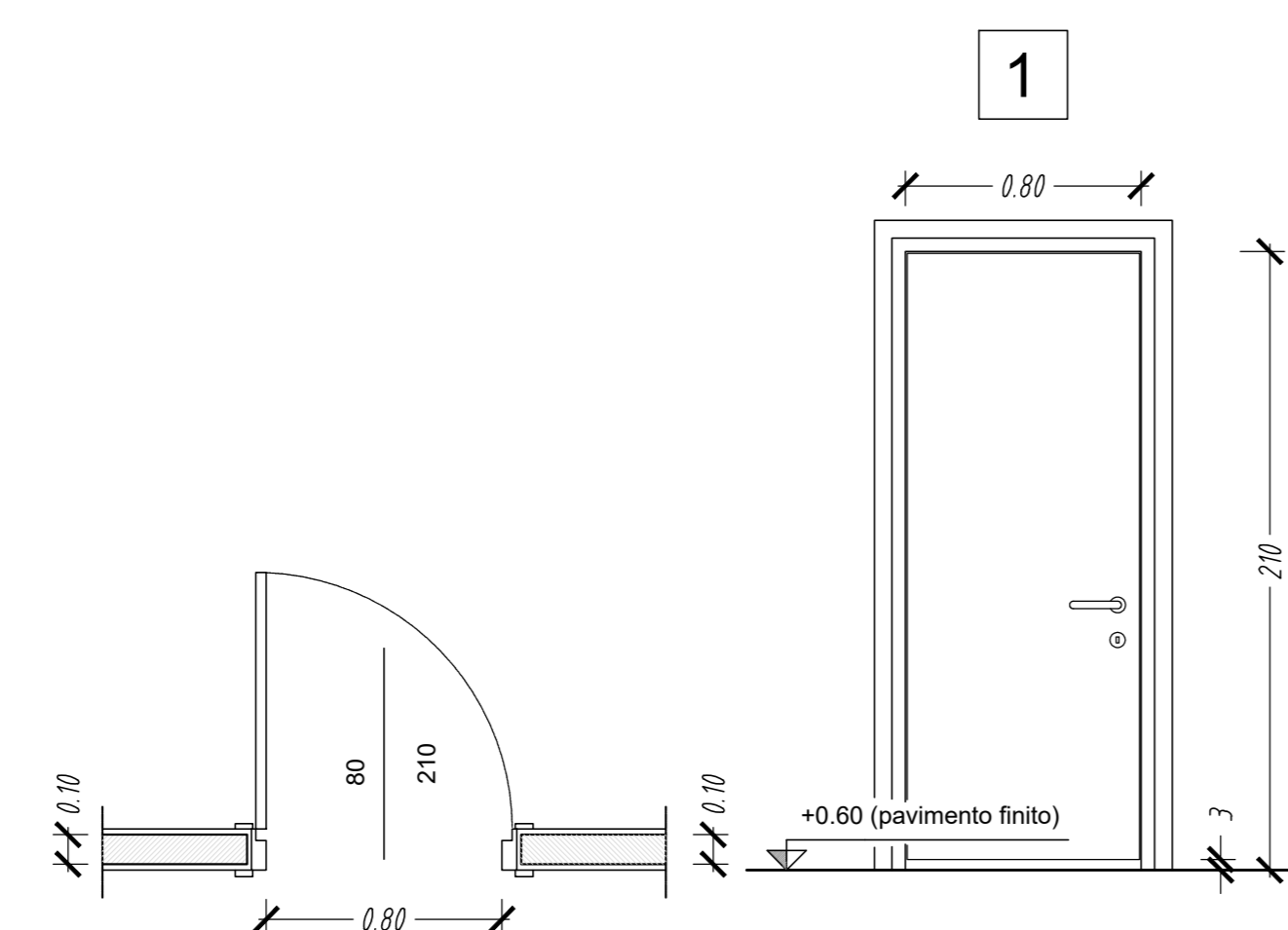


**INFISSI ESTERNI**  
(PROFILATI IN ACCIAIO PREVERNICIATO CON VETRO ANTIFONDAMENTO ED ANTI INTRUSIONE)



**INFISSI INTERNI**  
(IN LEGNO CON ANTE RIVESTITE IN LAMINATO PLASTICO BIANCO)



**LEGENDA SIMBOLI**

- QUOTA PLANIMETRICA (finita)
- QUOTA PLANIMETRICA (rustica)
- ALLINEAMENTI STRUTTURALI
- PROSPETTI
- SEZIONI
- PARTICOLARI
- QUOTA ALTIMETRICA (finita)
- QUOTA ALTIMETRICA (rustica)
- INFISSI ESTERNI
- INFISSI INTERNI
- RIFERIMENTO FINITURE
- RIFERIMENTO MURATURE

-TUTTE LE PORTE DOVRANNO ESSERE ANTICASSO. DOTATE DI APERTURA ANTIPANICO A MANIGLIONE VERSO L'ESTERNO.  
 -IN ALCUNE PORTE DI ALCUNI LOCALI SI POTRA' APPLICARE LA CHIAVE D'INGRESSO A BADGE (da stabilire)  
 -IN TUTTE LE FINESTRE PREVEDERE ALL'ESTERNO UNA RETE LEGGERA ANTIANIMALE  
 -PER ULTERIORI SPECIFICHE NON CONTENUTE NEL PRESENTE ELABORATO VEDERE CAPITOLATO OPERE CIVILI.

COMMITTENTE:

PROGETTAZIONE:

**U.O. PROGETTAZIONE INTEGRATA NORD**

**PROGETTO DEFINITIVO**

**RADDOPPIO DELLA LINEA GENOVA - VENTIMIGLIA**

**TRATTA FINALE LIGURE - ANDORA**

**FA02 - FABBRICATO TECNOLOGICO**

Abaco infissi

SCALA:

Rev.	Descrizione	Redatto	Data	Verificato	Data	Approvato	Data	Autorizzato	Data
A	Emissione esecutiva	P.L. Cacci	dicembre 2021	M. Senni	dicembre 2021	G. Falbo	dicembre 2021	A. Perigi	dicembre 2021
B	Emissione esecutiva	P.L. Cacci	dicembre 2021	M. Senni	dicembre 2021	G. Falbo	dicembre 2021	A. Perigi	dicembre 2021

File: IV0100026827A0204001B.DWG n. Etab.: \_\_\_\_\_