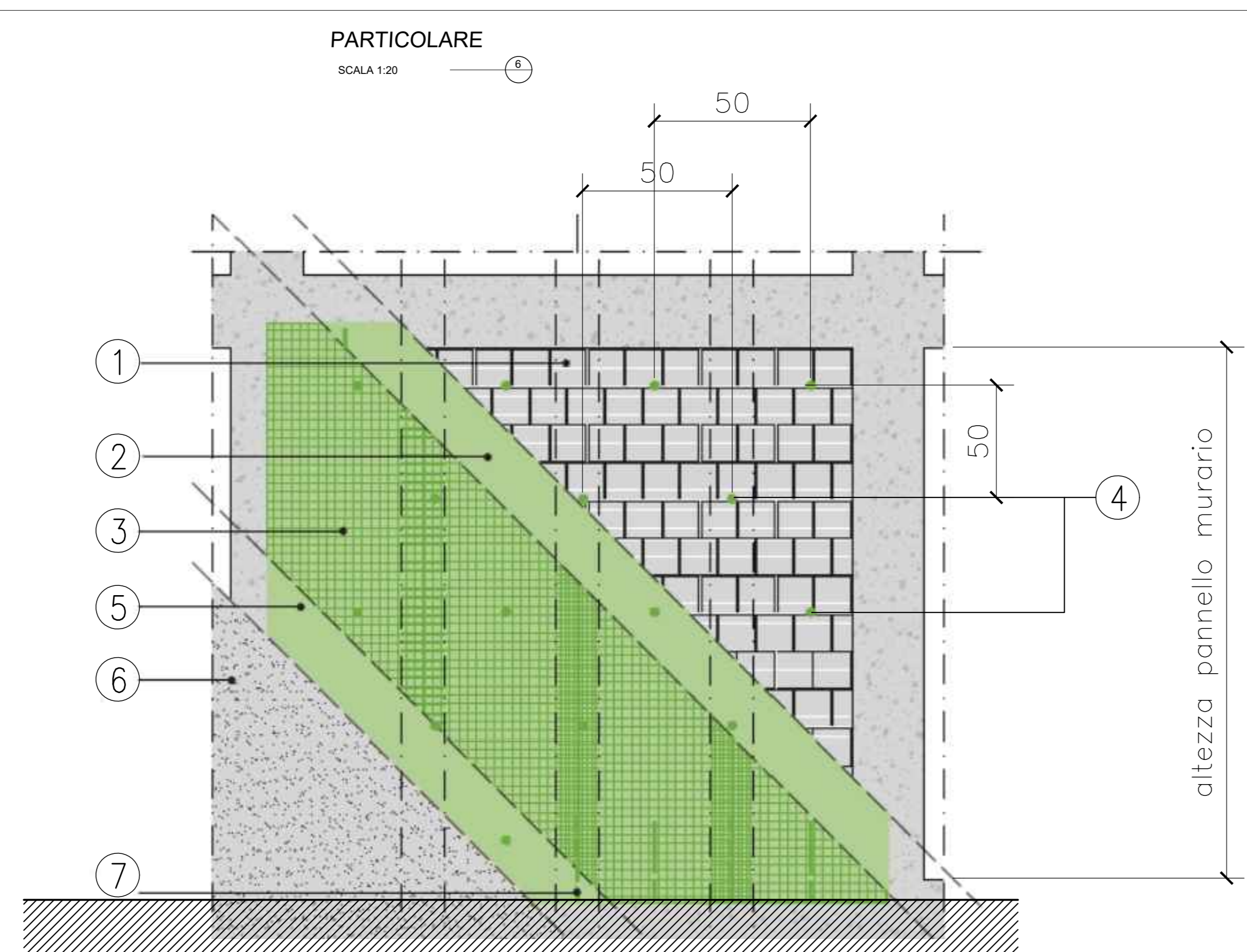


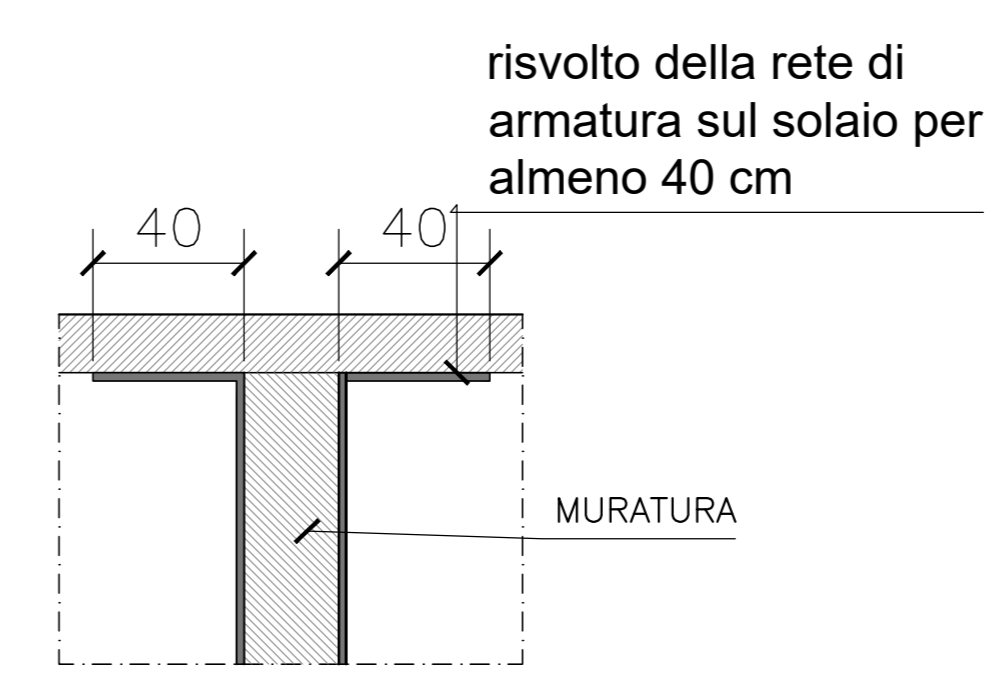
LEGENDA PARTICOLARI

- ① DETTAGLIO COPERTURA CON PLUVIALE SCARICO ACQUE METEORICHE
- ② DETTAGLIO MURATURA PERIMETRALE, MARCIAPIEDE E PAVIMENTO FLOTTANTE INTERNO
- ③ DETTAGLIO MURATURA PERIMETRALE, MARCIAPIEDE ESTERNO E PAVIMENTO INTERNO
- ④ DETTAGLIO CANALETTA CAVI ELETTRICI
- ⑤ DETTAGLIO ANGOLO MURATURA PERIMETRALE
- ⑥ DETTAGLIO ANTIRIBALTAMENTO MURATURE INTERNE ED ESTERNE
- ① DETTAGLIO TIPOLOGIA MURARIA PERIMETRALE
- ② DETTAGLIO TIPOLOGIA MURARIA PARETI INTERNE

MATERIALI	Calcestruzzo (UNI EN 206-1)	Classe di resistenza R _{ck} (N/mm ²)	A _{cm}	Dimensione max nominale aggregati (mm)	Classe di esposizione ambientale	Dosaggio Cemento (kg/m ³)	Classe di consistenza	Tipologia strutturale
GETTI IN OPERA:								
Sostruzioni	≥ 15	-	-	-	-	-	-	Non Armato
Strutture di fondazione	C25/30	0.60	26	XC2	300	S4		Armato
Piastri	C30/37	0.55	20	XC3	320	S4		Armato
Travi e Solai di copertura	C32/40	0.50	20	XC4	340	S4		Armato
ACCIAIO PER OPERE IN C.A.	Armatura ordinaria in acciaio ad aderenza migliorata Acciaio B450 C							
COPRIFERRO STRUTTURE GETTATE IN OPERA	DURABILITÀ: Strutture di fondazione c ≥ 45 mm; Solai c ≥ 45 mm							
<small> È previsto l'utilizzo di addensatori in plastica per garantire il copriferro presorto su tutte le superfici di getto. È prevista la fornitura dei certificati relativi ai materiali impiegati. È vietata qualunque aggiunta di acqua in cantiere nel dis. MESSA A TERRA (Strutture in c.a.) TUTTE LE STRUTTURE DEVONO ESSERE ELETTRICAMENTE CONTINUE. NON È NECESSARIO INDICARE TRACCIAMENTI E QUOTE IN CANTIERE PRIMA DELLA PRODUZIONE. INCIDENZA ARMATURE - TRAVI DI FONDAZIONE: 80 kg/m; - TRAVI IN ELEVAZIONE: 100 kg/m; - PIASTRI: 250 kg/m; - SOLAI: 60 kg/m; 10 Kg/mq </small>								



- ① Preparazione delle superfici. Bagnatura preventiva dei supporti
- ② Applicazione prima mano di intonaco. Applicazione della prima mano di intonaco, spessore medio 5 mm
- ③ Installazione della rete bidirezionale termosaldata a maglie quadrate bilanciata in fibre di vetro alcali-resistente (AR) 22x22mm
- ④ Esecuzione del foro pilota da 8 mm e successiva installazione della barra metallica passante successivamente ripiegata sulla rete. Maglia dei connettori 500x500mm
- ⑤ Stesura della seconda mano di intonaco per ottenere il ricoprimento completo dell'intervento
- ⑥ Finitura superficiale
- ⑦ Connessione in testa ed al piede della muratura mediante risvolto su solaio o prolungamento ed ancoraggio sul bordo di travi esterne (v. sezione)



COMMITTENTE: **RFI** RETE FERROVIARIA ITALIANA GRUPPO FERROVIE DELLO STATO ITALIANE

PROGETTAZIONE: **ITALFERR** GRUPPO FERROVIE DELLO STATO ITALIANE

U.O. PROGETTAZIONE INTEGRATA NORD

PROGETTO DEFINITIVO

RADDOPPIO DELLA LINEA GENOVA - VENTIMIGLIA

TRATTA FINALE LIGURE - ANDORA

FA03 - FABBRICATO TECNOLOGICO

Particolari e Finiture

SCALA: 1:20

COMMESSA	LOTTO	FASE	ENTE	TIPO DOC.	OPERADISCIPLINA	PROGR.	REV.
IV01	00	D	26	BZ	FA0304	001	B

Rev.	Descrizione	Redatto	Data	Verificato	Data	Approvato	Data	Autorizzato Data
A	Emissione esecutiva	P.L. Cusi	dicembre 2021	M. Sestini	dicembre 2021	G. Fadda	dicembre 2021	A. Pengo gennaio 2022
B	Emissione esecutiva	P.L. Cusi	gennaio 2022	[Firma]	gennaio 2022	[Firma]	gennaio 2022	[Firma]

File: IV0100D2682FA0304001B.DWG n. Elab.: