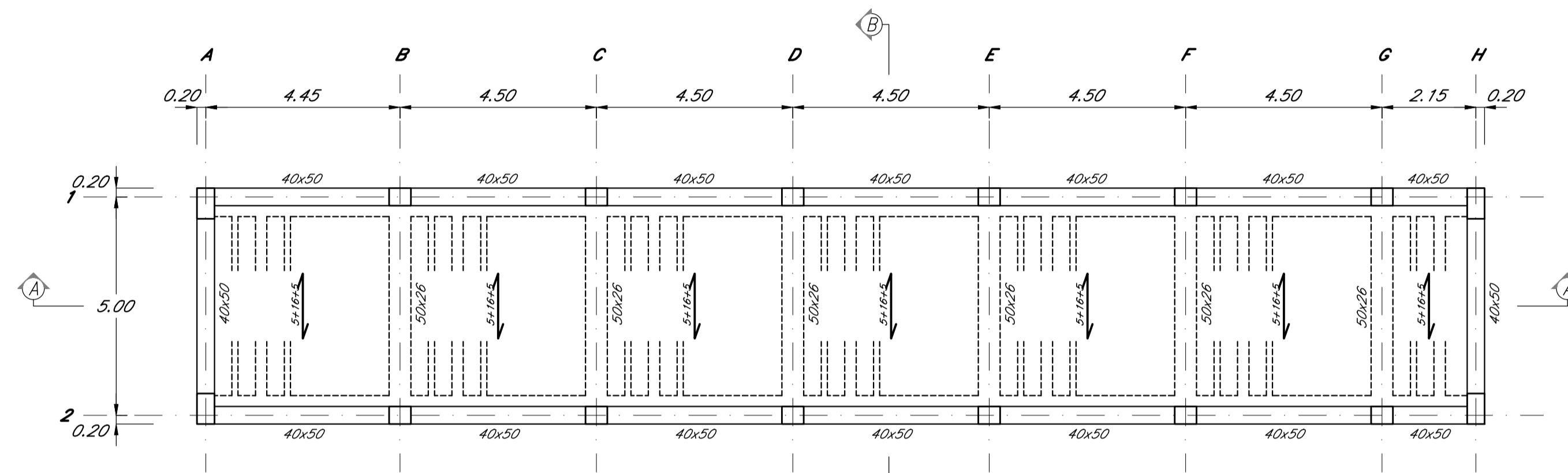
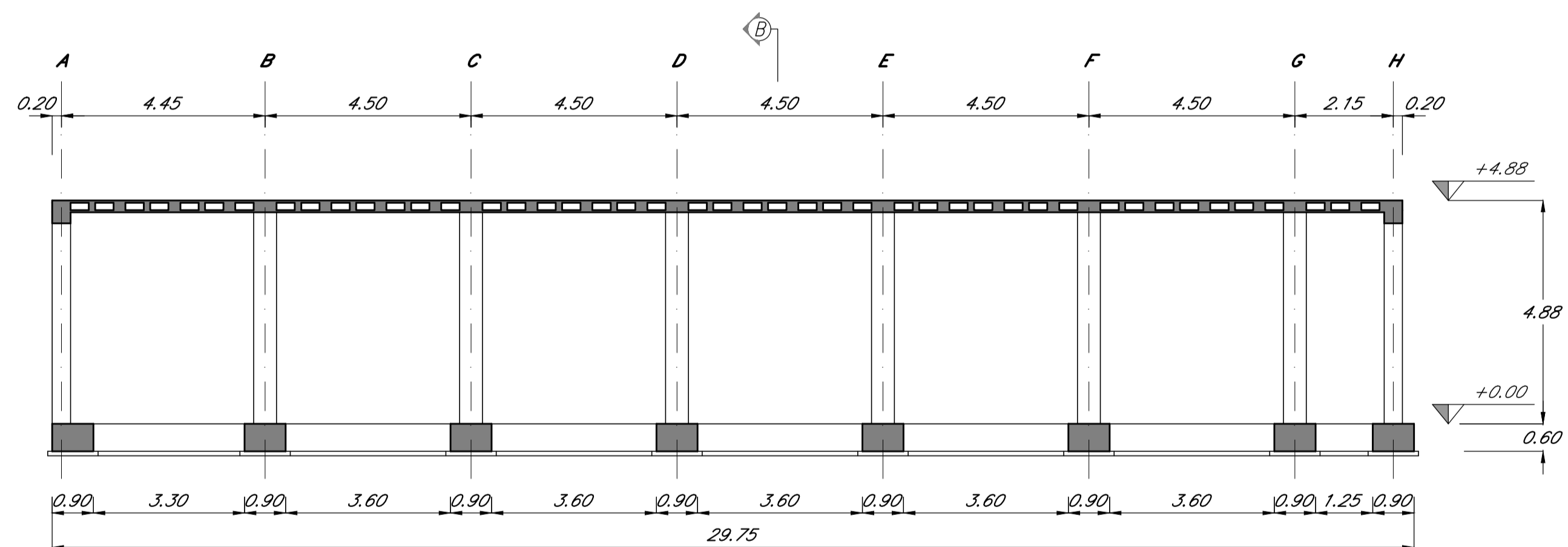


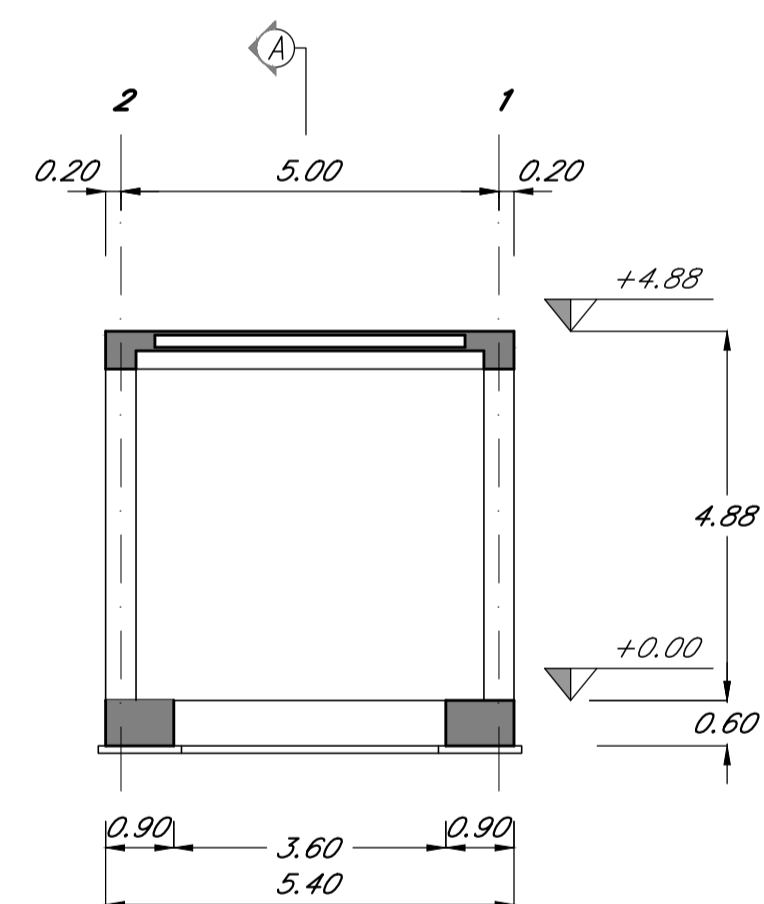
PIANTA FONDAZIONI  
scala 1:100



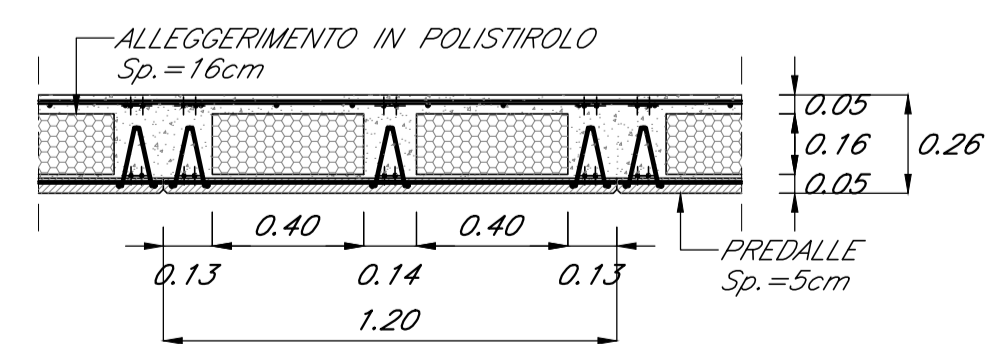
CARPENTERIA A QUOTA +4.88  
scala 1:100



SEZIONE A-A  
scala 1:100



SEZIONE B-B  
scala 1:100



DETTAGLIO SOLAIO 5+16+5  
scala 1:20

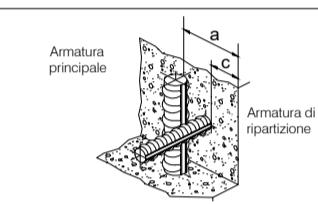
**MATERIALI**

Calcestruzzo	Classe di resistenza R <sub>ck</sub> (N/mm <sup>2</sup> )	A/C <sub>max</sub>	Dimensione max nominale aggregati (mm)	Classe di esposizione ambientale	Dosaggio Cemento (kg/m <sup>3</sup> )	Classe di consistenza	Tipologia strutturale
<b>GETTI IN OPERA:</b>							
Sottofondazioni	≥ 15	-	-	-	-	-	Non Armato
Strutture di fondazione	C25/30	0.60	26	XC2	300	S4	Armato
Strutture di Elevazione e solai	C30/37	0.55	20	XC2	320	S4	Armato

ACCIAIO PER OPERE IN C.A.  
Armatura ordinaria in acciaio ad aderenza migliorata Acciaio B450 C

**COPRIFERRO STRUTTURE GETTATE IN OPERA**

DURABILITÀ:	
Strutture di fondazione	c ≥ 45 mm
Strutture di elevazione	c ≥ 45 mm



È PREVISTO L'UTILIZZO DEI DISTANZIATORI IN PLASTICA PER GARANTIRE IL COPRIFERRO PRESCRITTO SU TUTTE LE SUPERFICIE DI GETTO

- E' prescritta la fornitura dei certificati relativi ai materiali impiegati
- Barre e piastre, piastre zancate, ancoraggi in genere, ecc: dovrà essere utilizzata malta pre/miscelata tipo Emaco
- E' vietata qualunque aggiunta di acqua in cantiere nel cls

**MESSA A TERRA (Strutture in c.a. e metalliche)**

TUTTE LE STRUTTURE DOVRANNO ESSERE ELETTRICAMENTE CONTINUE

NOTA BENE: RIVERIFICARE TRACCIAMENTI E QUOTE IN CANTIERE PRIMA DELLA PRODUZIONE

**INCIDENZA ARMATURE**

- TRAVI DI FONDAZIONE: 80 Kg/m<sup>3</sup>
- TRAVI IN ELEVAZIONE: 120 Kg/m<sup>3</sup>
- PILASTRI: 210 Kg/m<sup>3</sup>
- SOLAI: 90 Kg/m<sup>3</sup> - 10 Kg/m<sup>2</sup>

COMMITTENTE:



PROGETTAZIONE:



**U.O. PROGETTAZIONE INTEGRATA NORD**

**PROGETTO DEFINITIVO**

**RADDOPPIO DELLA LINEA GENOVA - VENTIMIGLIA  
TRATTA FINALE LIGURE - ANDORA**

FV02  
FABBRICATO TECNOLOGICO  
CARPENTERIE - PIANTE, SEZIONI E PARTICOLARI COSTRUTTIVI

SCALA:

VARIE

COMMESSA LOTTO FASE ENTE TIPO DOC. OPERA/DISCIPLINA PROGR. REV.

IV01 00 D 26 BZ FV0200 001 B

Rev.	Descrizione	Redatto	Data	Verificato	Data	Approvato	Data	Autorizzato Data
A	Emissione esecutiva	P.L. Carli	dicembre 2021	M. Severi	dicembre 2021	G. Fadda	dicembre 2021	A. Parago gennaio 2022
B	Emissione esecutiva	P.L. Carli Rev. Leg. Tec.	gennaio 2022	M. Severi	gennaio 2022	G. Fadda	gennaio 2022	