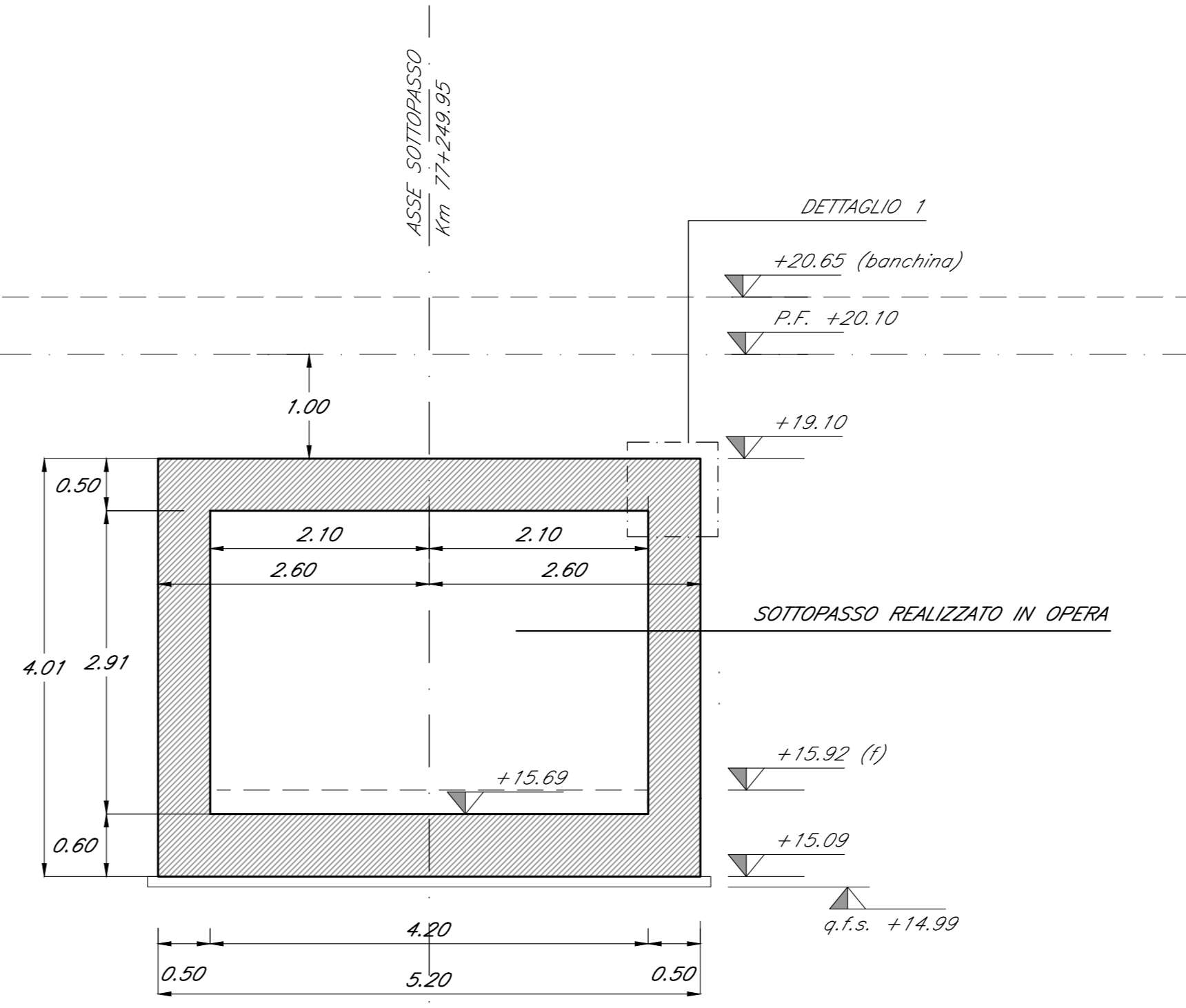
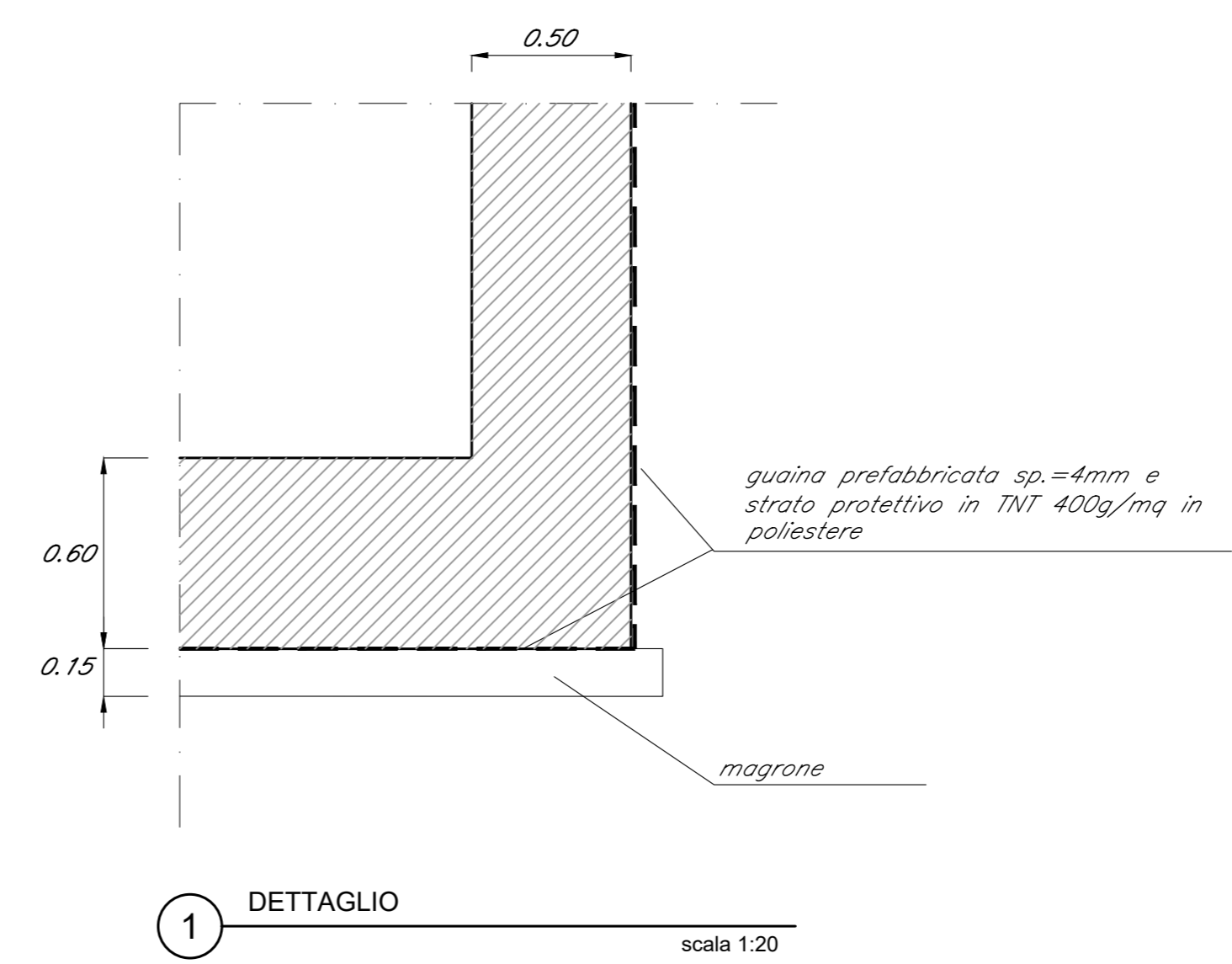
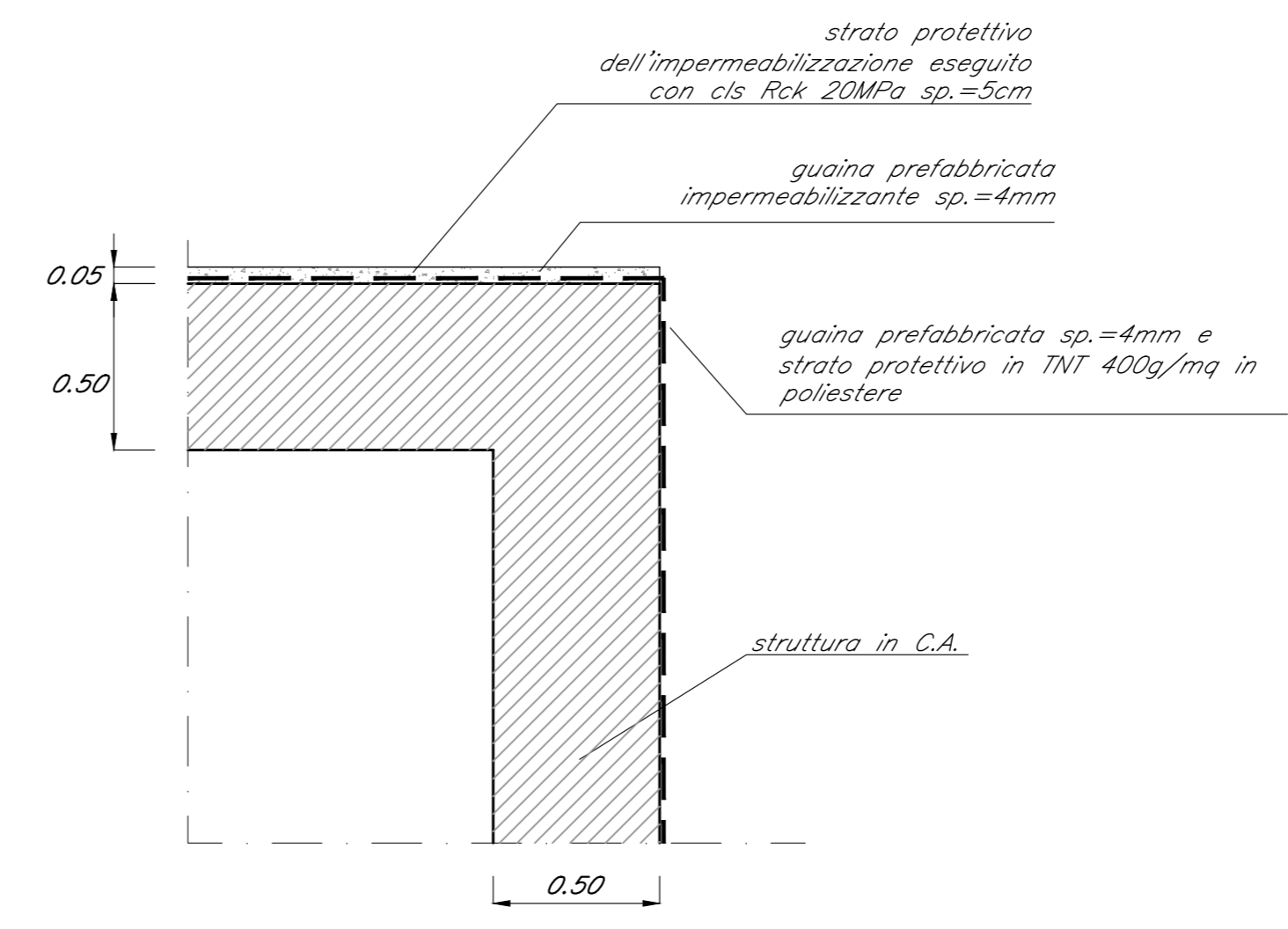


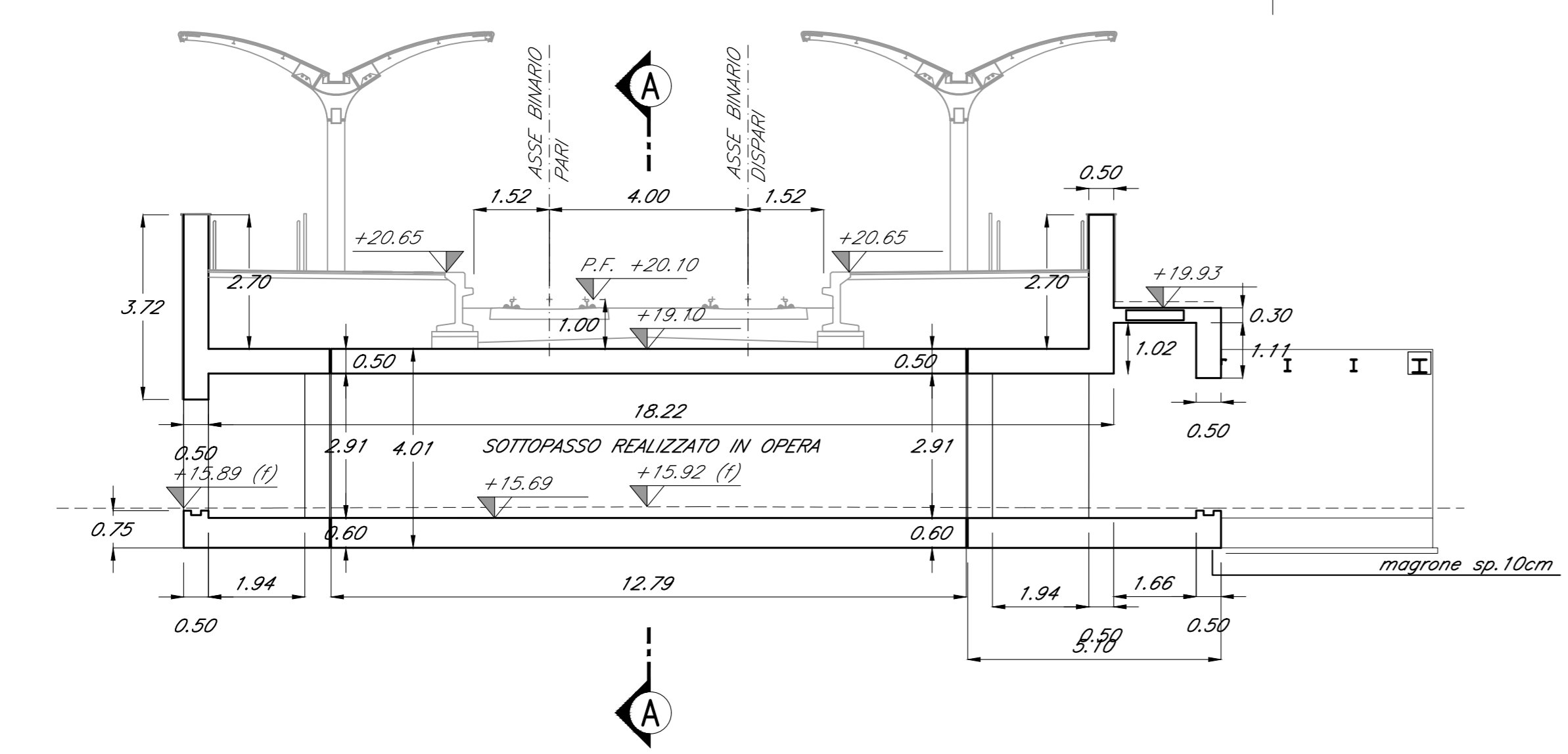
SEZIONE LONGITUDINALE  
scala 1:50



1 DETTAGLIO  
scala 1:20



CARPENTERIE SOTTOPASSO  
scala 1:100



SEZIONE LONGITUDINALE  
scala 1:100

COMMITTENTE:  
**RFI**  
RETE FERROVIARIA ITALIANA  
GRUPPO FERROVIE DELLO STATO ITALIANE

PROGETTAZIONE:  
**ITALFERR**  
GRUPPO FERROVIE DELLO STATO ITALIANE

U.O. PROGETTAZIONE INTEGRATA NORD  
PROGETTO DEFINITIVO  
RADDOPPIO DELLA LINEA GENOVA - VENTIMIGLIA  
TRATTA FINALE LIGURE - ANDORA

FV03 - FERMATA BORGHETTO  
SOTTOPASSO FERROVIARIO  
Carpenterie - Piante, Sezioni e Particolari costruttivi

SCALA:  
VARIE

COMMESSA LOTTO FASE ENTE TIPO DOC. OPERA/DISCIPLINA PROGR. REV.  
IV01 00 D 26 BZ FV0300 004 A

Rev.	Descrizione	Redatto	Data	Verificato	Data	Approvato	Data	Autorizzato	Data
A	Emissione esecutiva	P.L. Carli P.L. Leg. Cec.	dicembre 2021	M. Ferri P.L. Leg. Cec.	dicembre 2021	G.F. Palla P.L. Leg. Cec.	dicembre 2021	A. Pargno	dicembre 2021