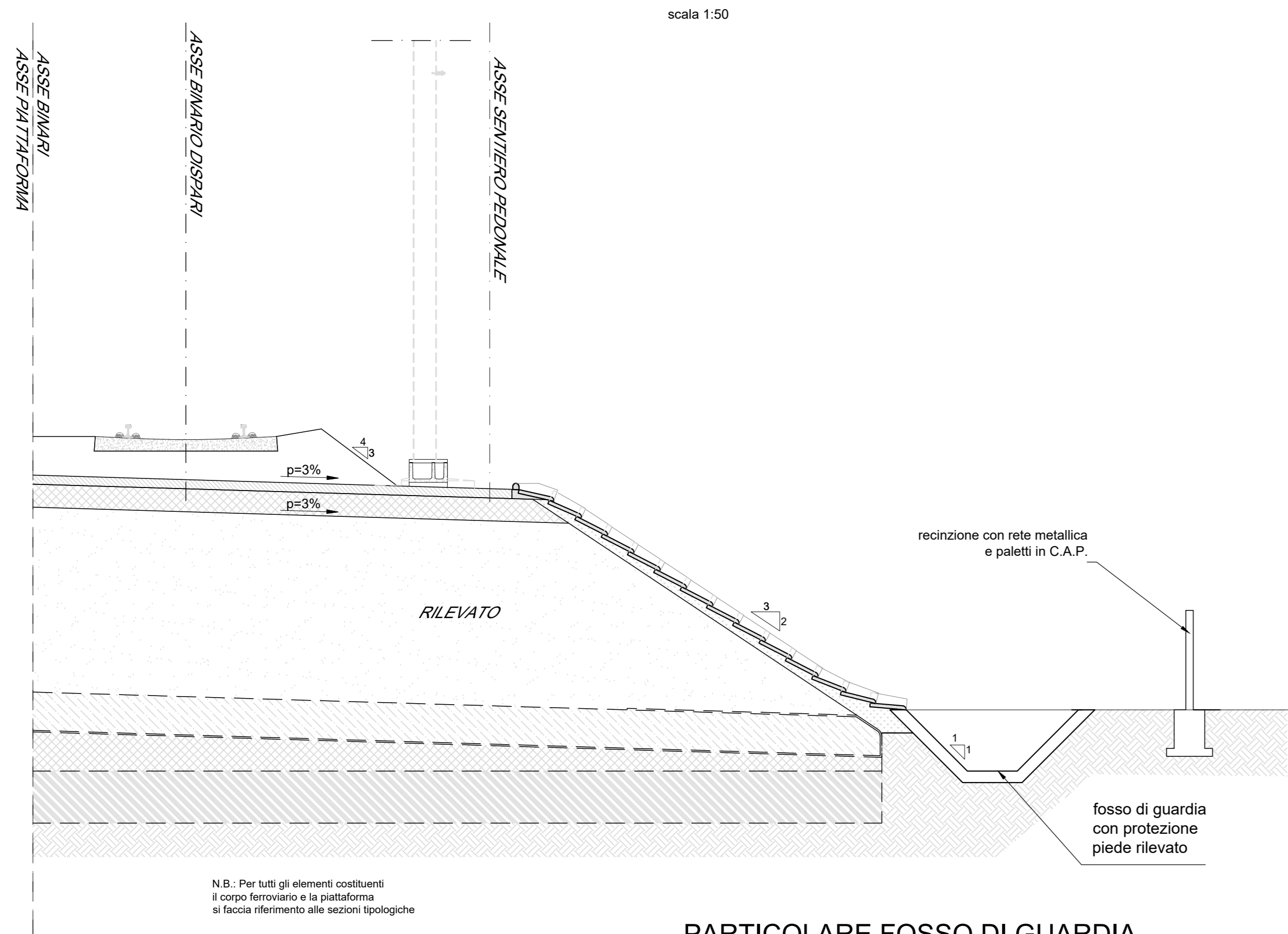
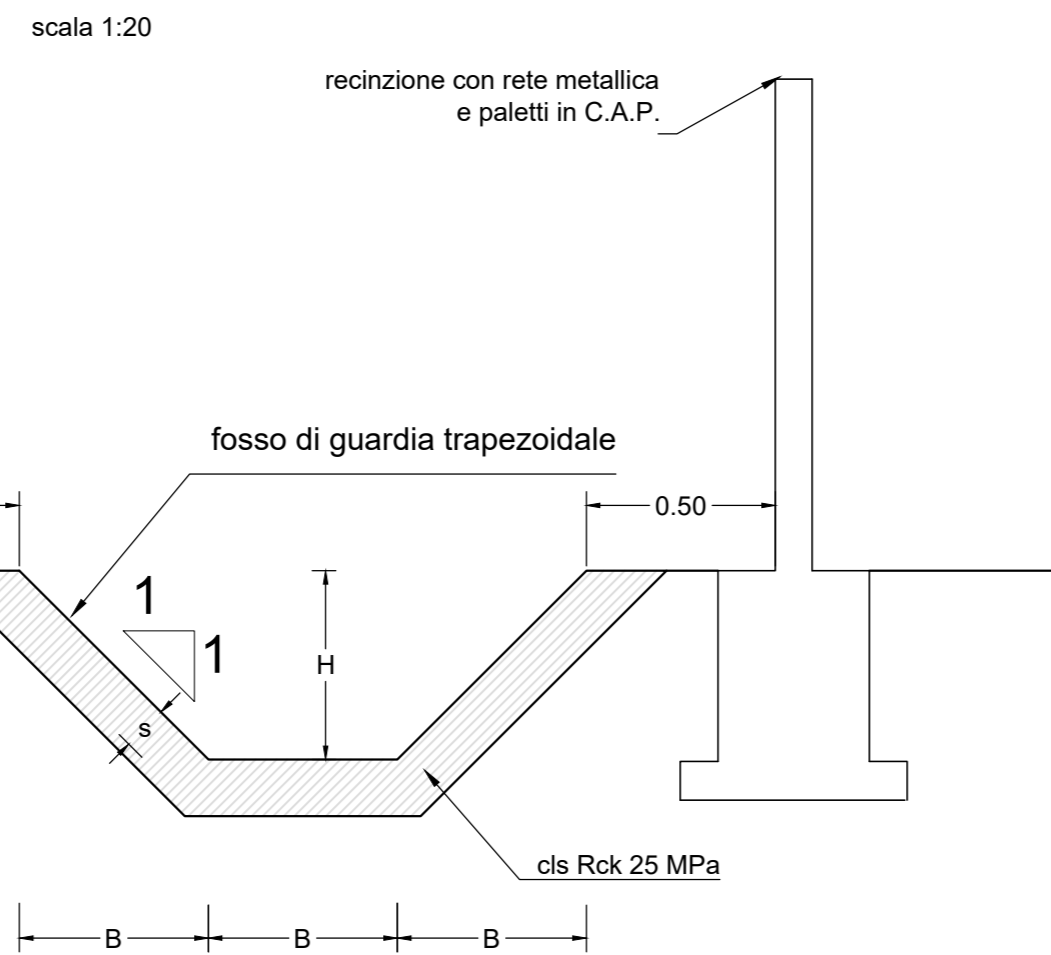


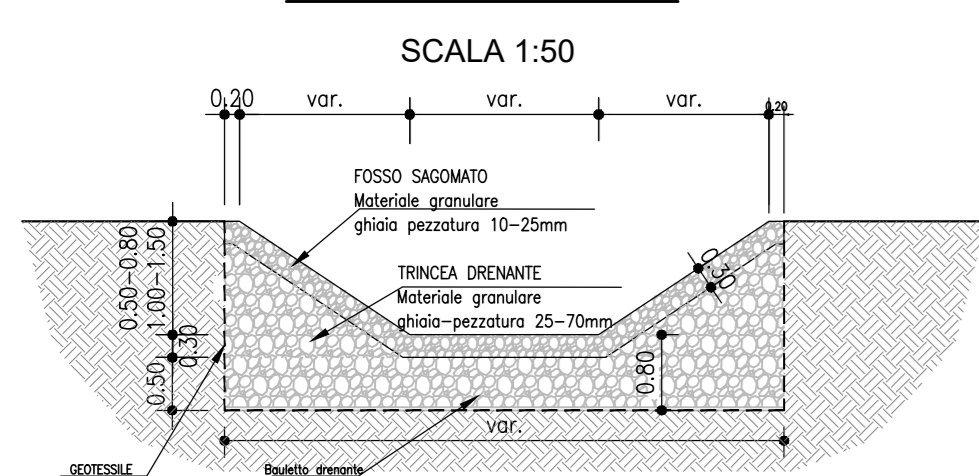
1/2 SEZIONE TIPO RILEVATO H<6m
DOPPIO BINARIO IN RETTIFILIO



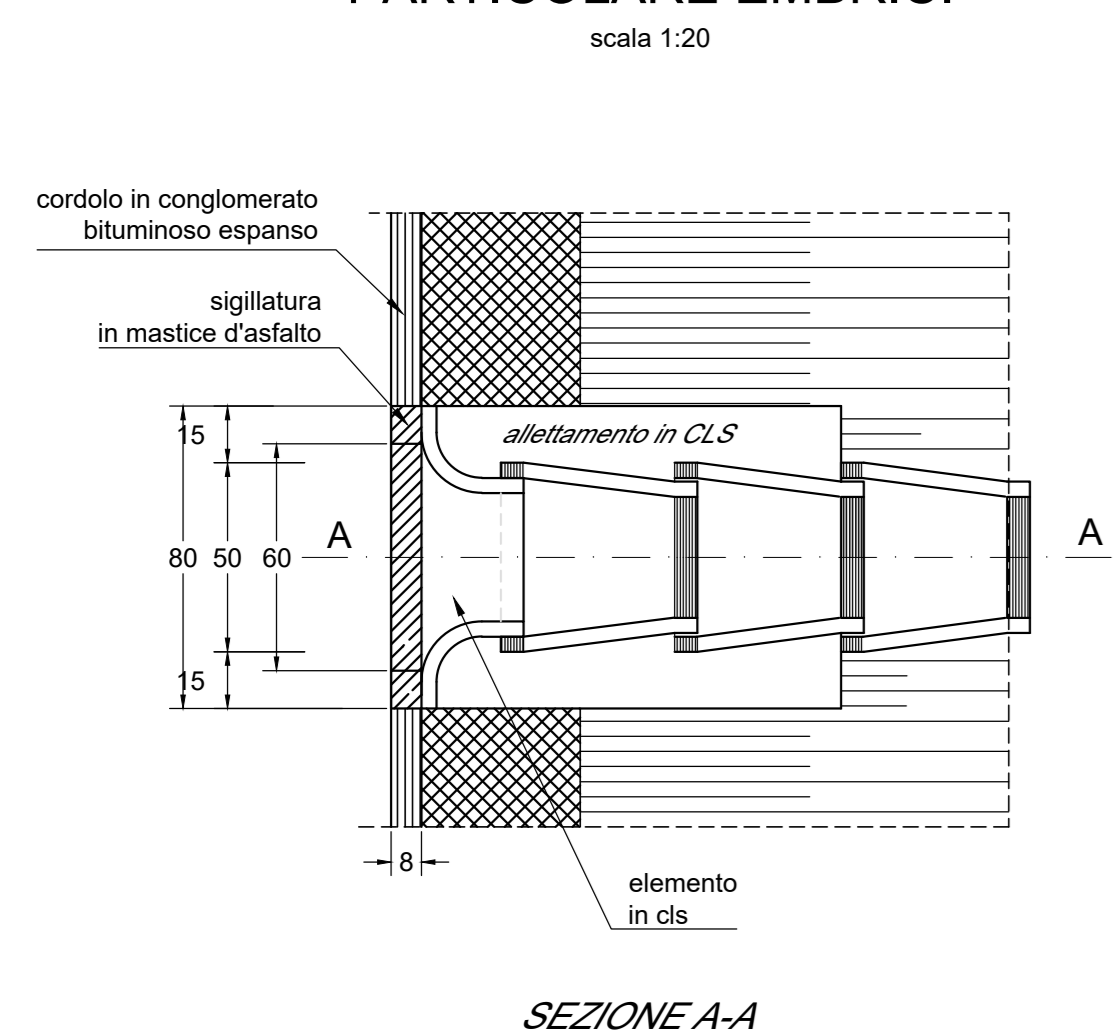
PARTICOLARE FOSSO DI GUARDIA



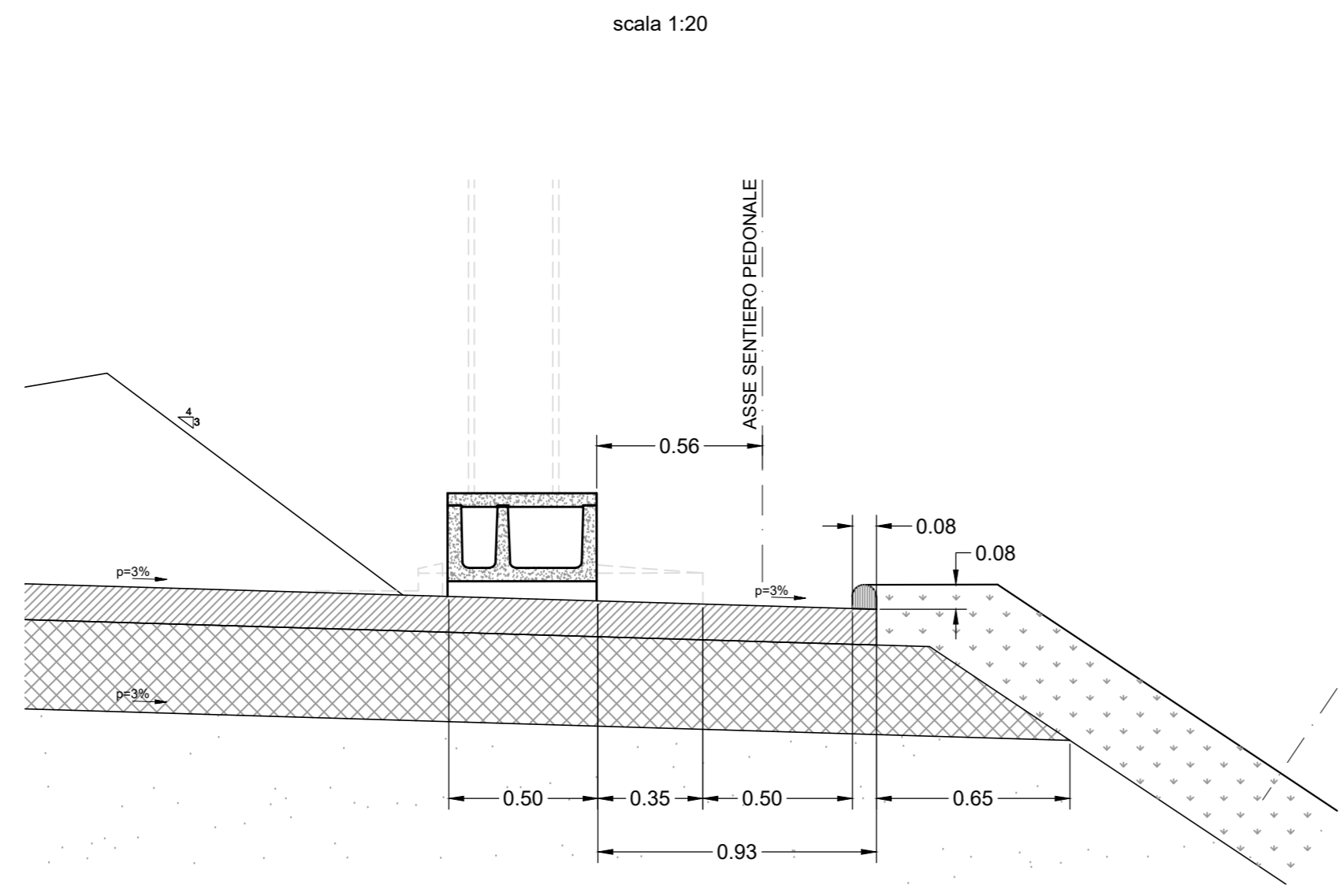
FOSSO DRENANTE



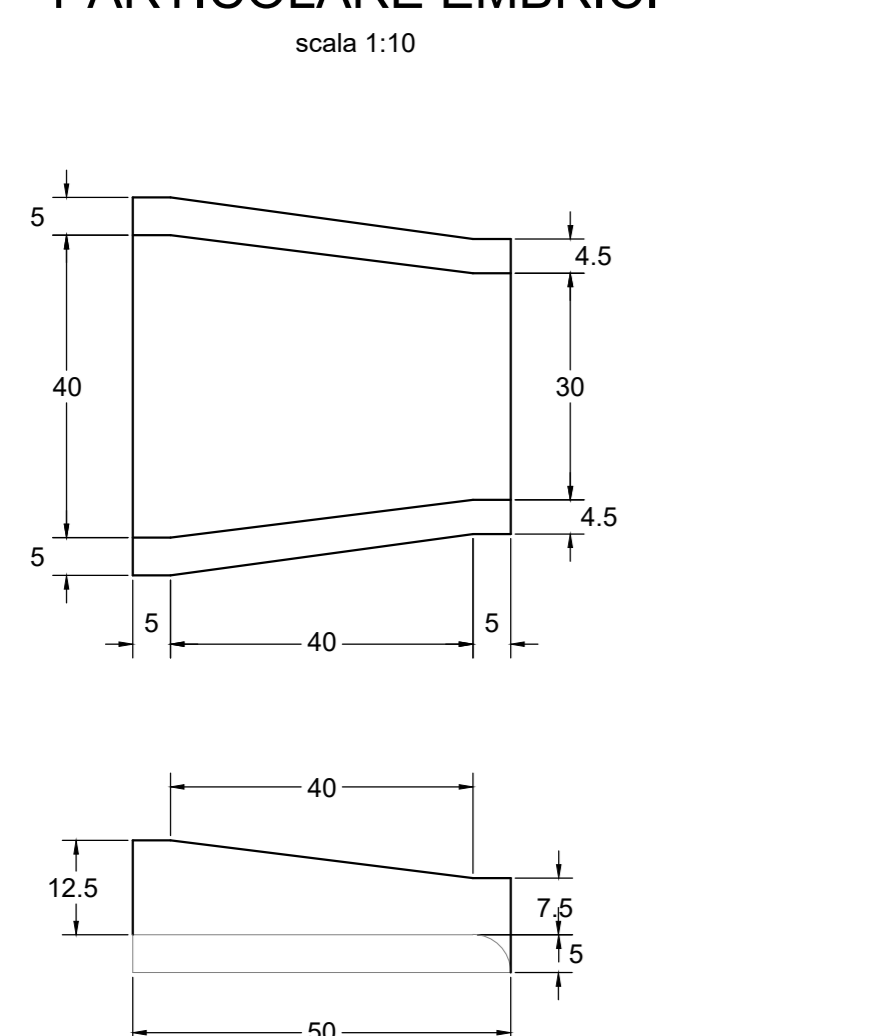
PARTICOLARE EMBRICI



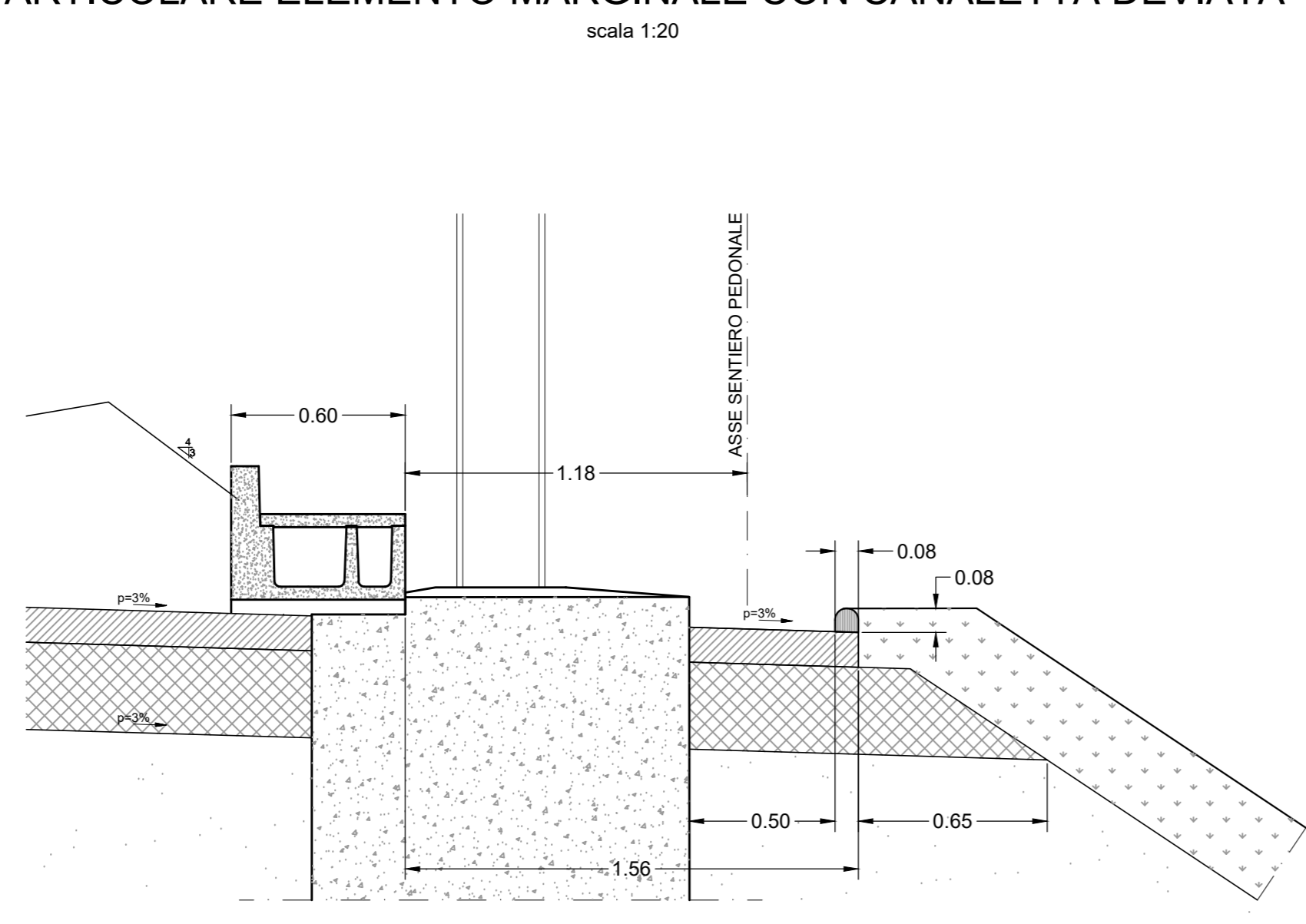
PARTICOLARE ELEMENTO MARGINALE



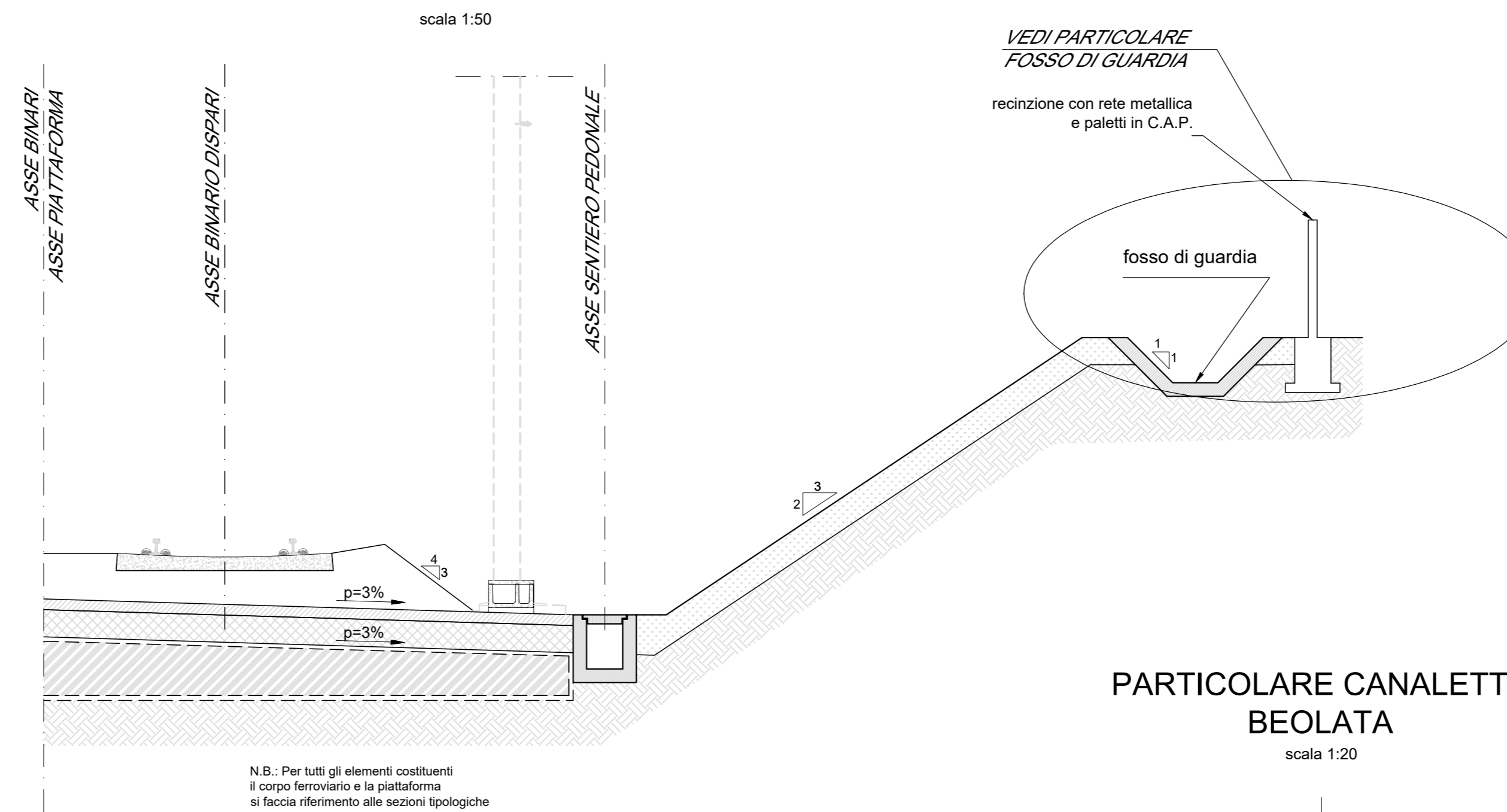
PARTICOLARE EMBRICI



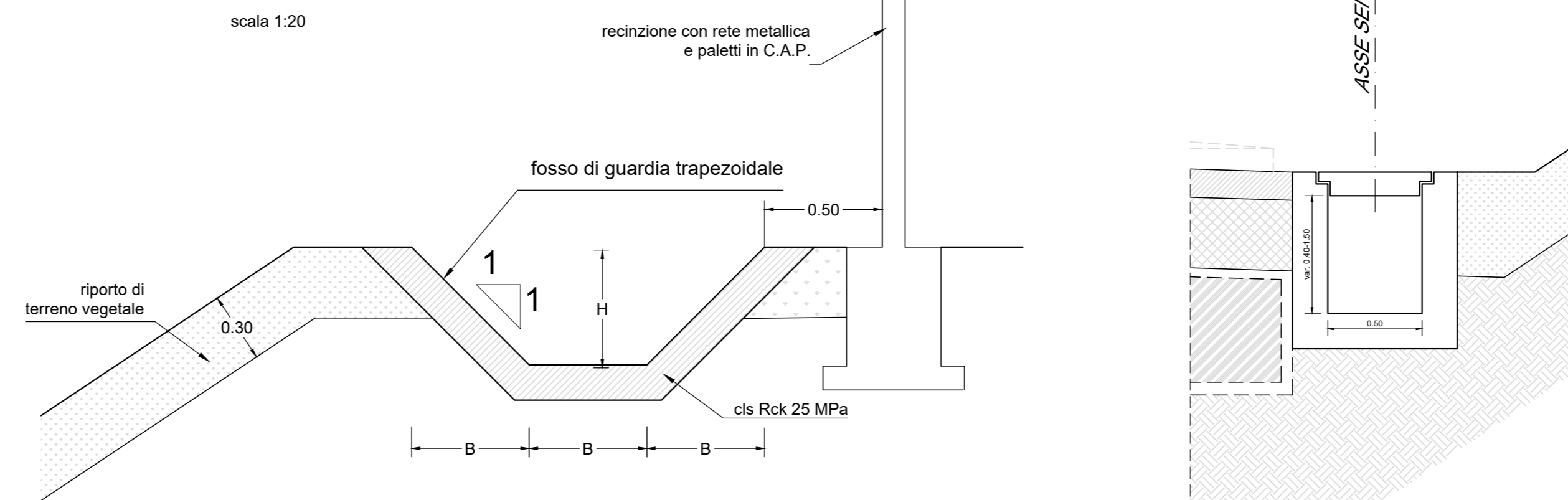
PARTICOLARE ELEMENTO MARGINALE CON CANALETTA DEVIATA



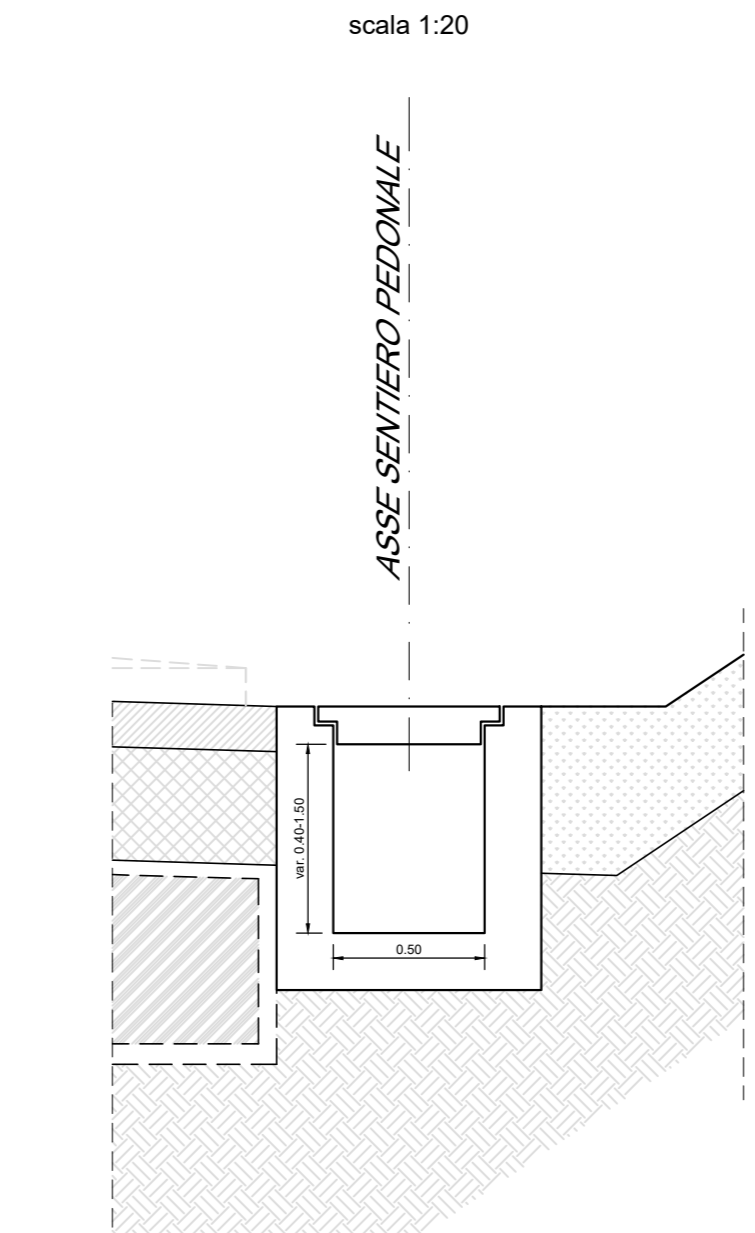
1/2 SEZIONE TIPO TRINCEA H<6m
DOPPIO BINARIO IN RETTIFILIO



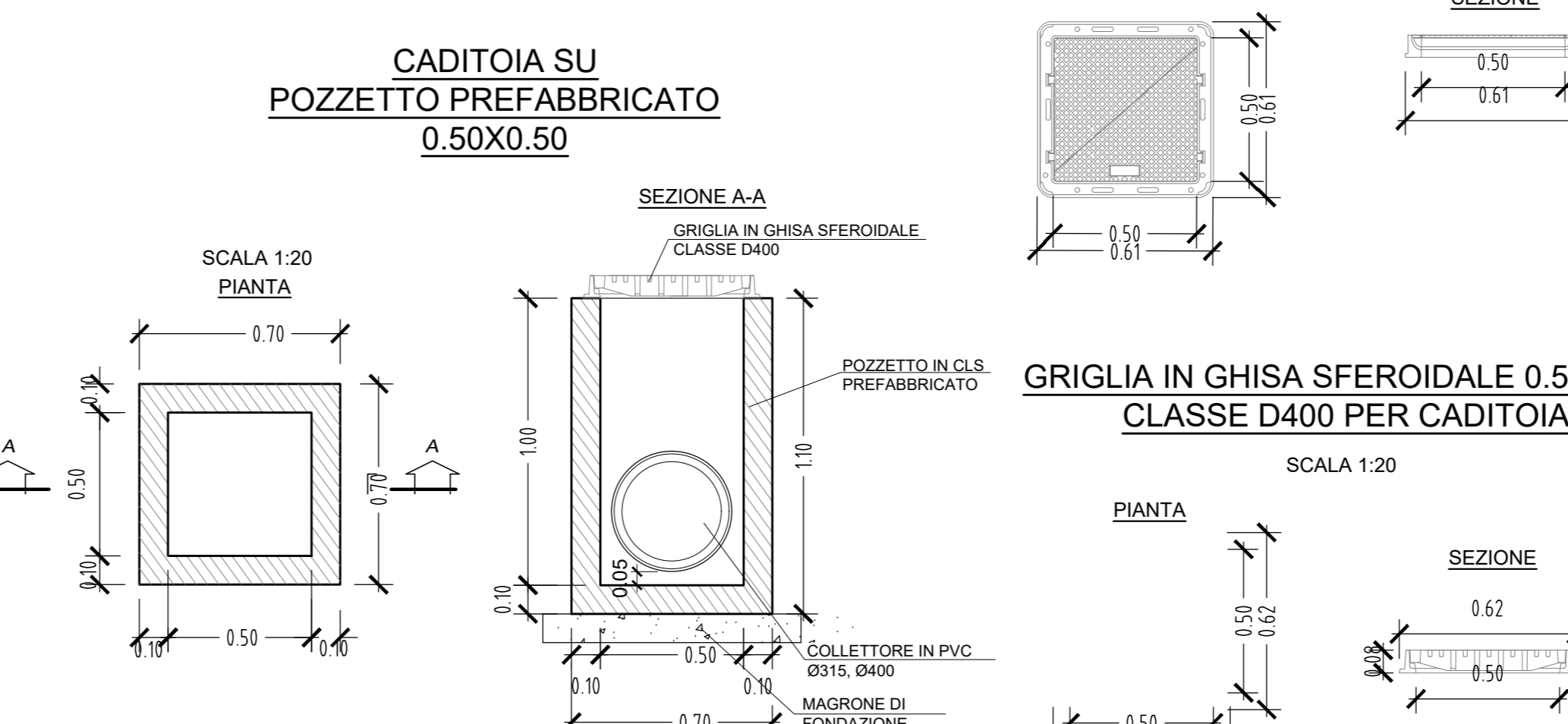
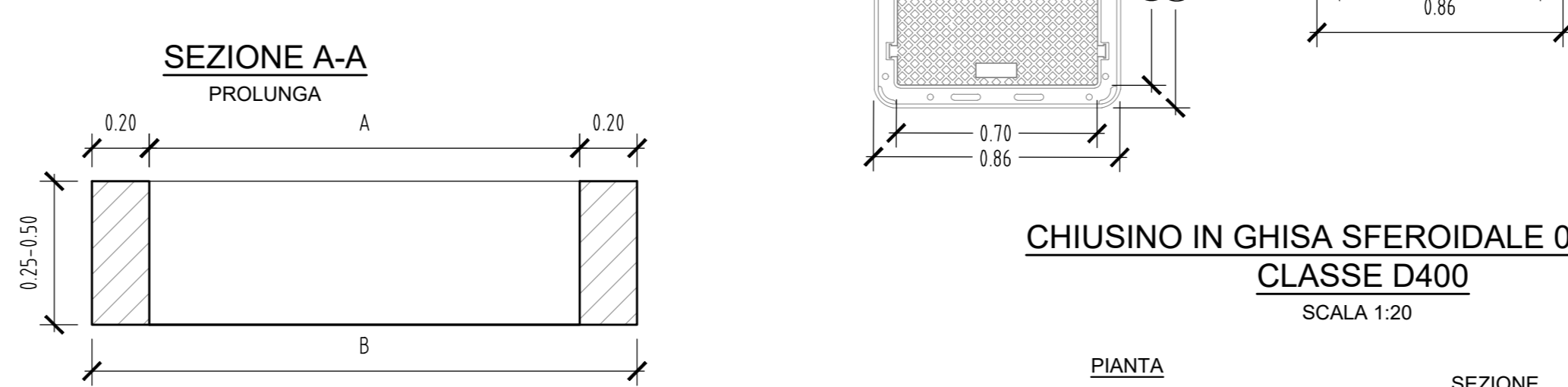
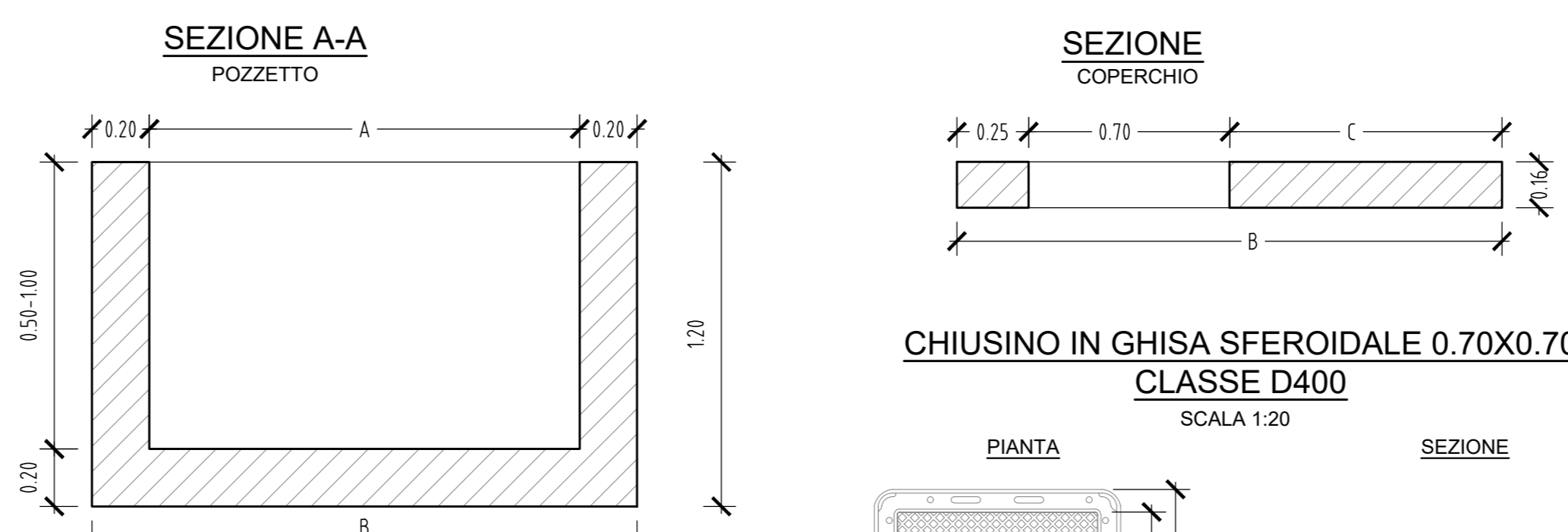
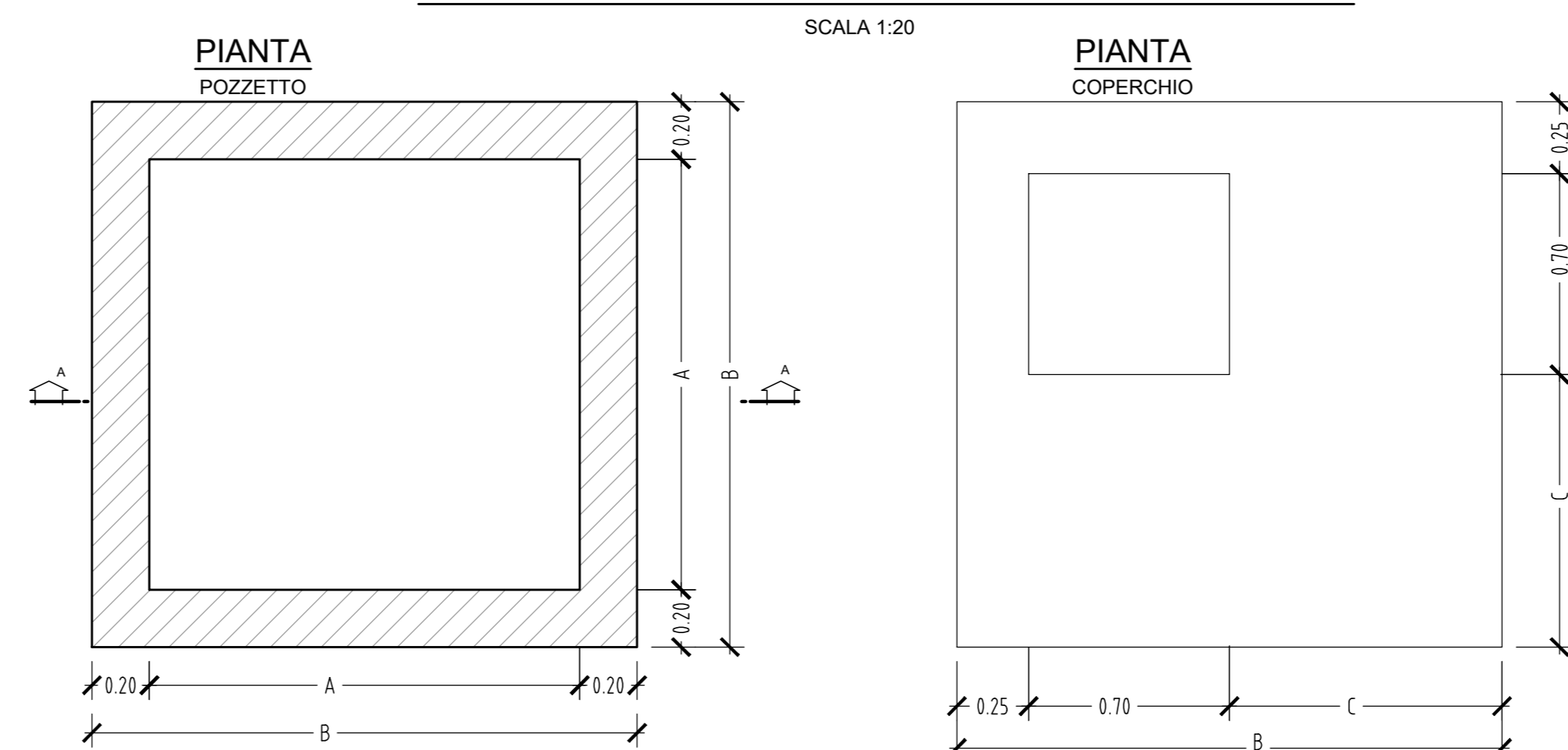
PARTICOLARE FOSSO DI GUARDIA



PARTICOLARE CANALETTA BEOLATA

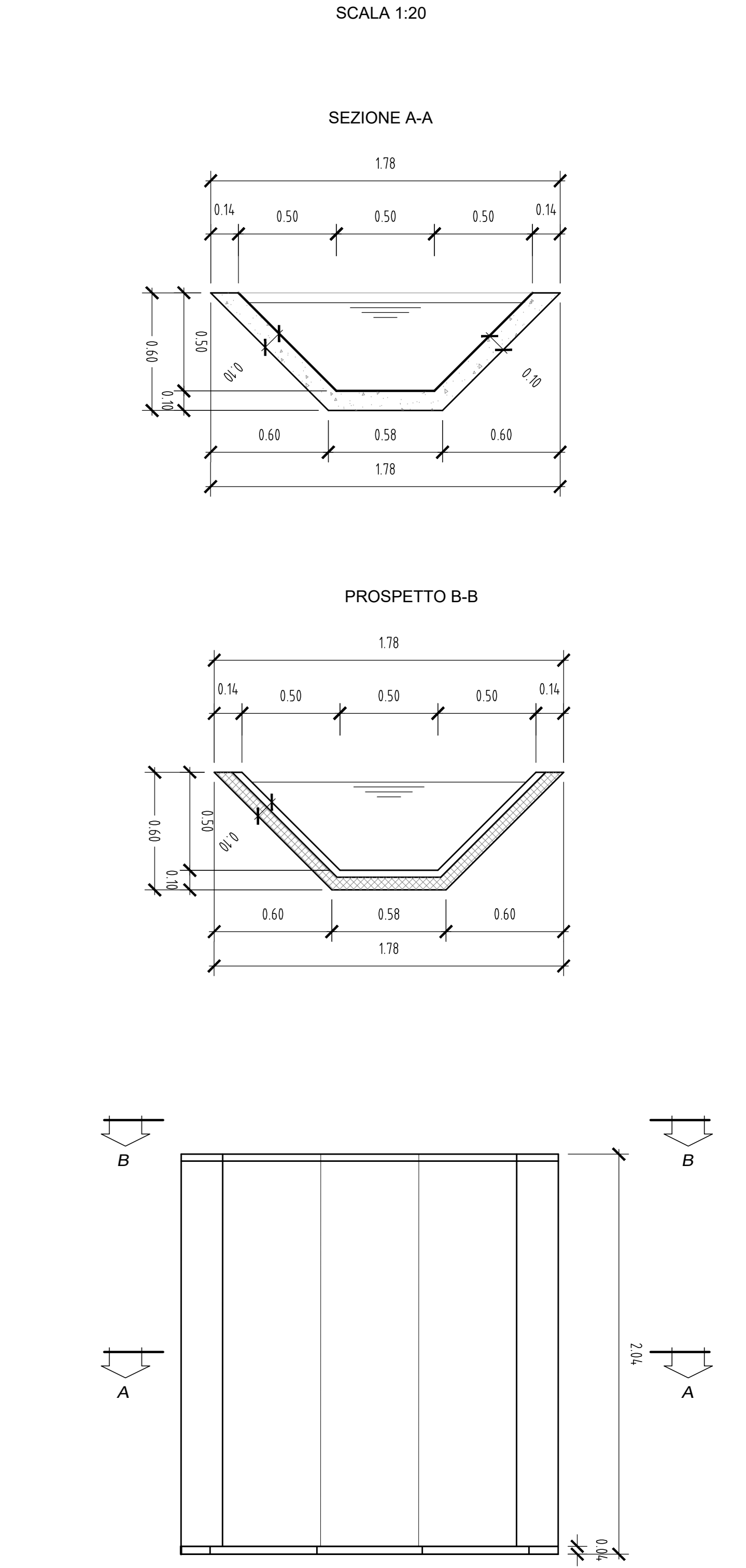


POZZETTO PREFABBRICATO 0.80x0.80 - 1.50x1.50 - 2.00x2.00



PARAMETRI			
POZZETTO B x H	A	B	C
0.80x0.80	0.80	1.20	0.25
1.50x1.50	1.50	1.90	0.95
2.00x2.00	2.00	2.40	1.45

CANALETTA PREFABBRICATA TRAPEZOIDALE 0.50x0.50 - Sponde 1:1



COMMITTENTE: **RFI** RETE FERROVIARIA ITALIANA GRUPPO FERROVIE DELLO STATO ITALIANE

PROGETTAZIONE: **ITALFER** GRUPPO FERROVIE DELLO STATO ITALIANE

U.O. PROGETTAZIONE INTEGRATA NORD

PROGETTO DEFINITIVO

RADDOPPIO DELLA LINEA GENOVA - VENTIMIGLIA

TRATTA FINALE LIGURE - ANDORA

IDRAULICA SEDE FERROVIARIA E STRADALE

Particolari costruttivi e dettagli idraulici tav 1 di 2

Rev.	Descrizione	Redatto	Data	Verificato	Data	Approvato	Data	Autorizzato	Data
A	Emissione esecutiva	F. Elvini	Feb. 2022	L. Berti	Feb. 2022	G. Pirelli	Feb. 2022	A. Pirelli	Feb. 2022

File: IV000D26B2ID0002001A.DWG n. Etab.: