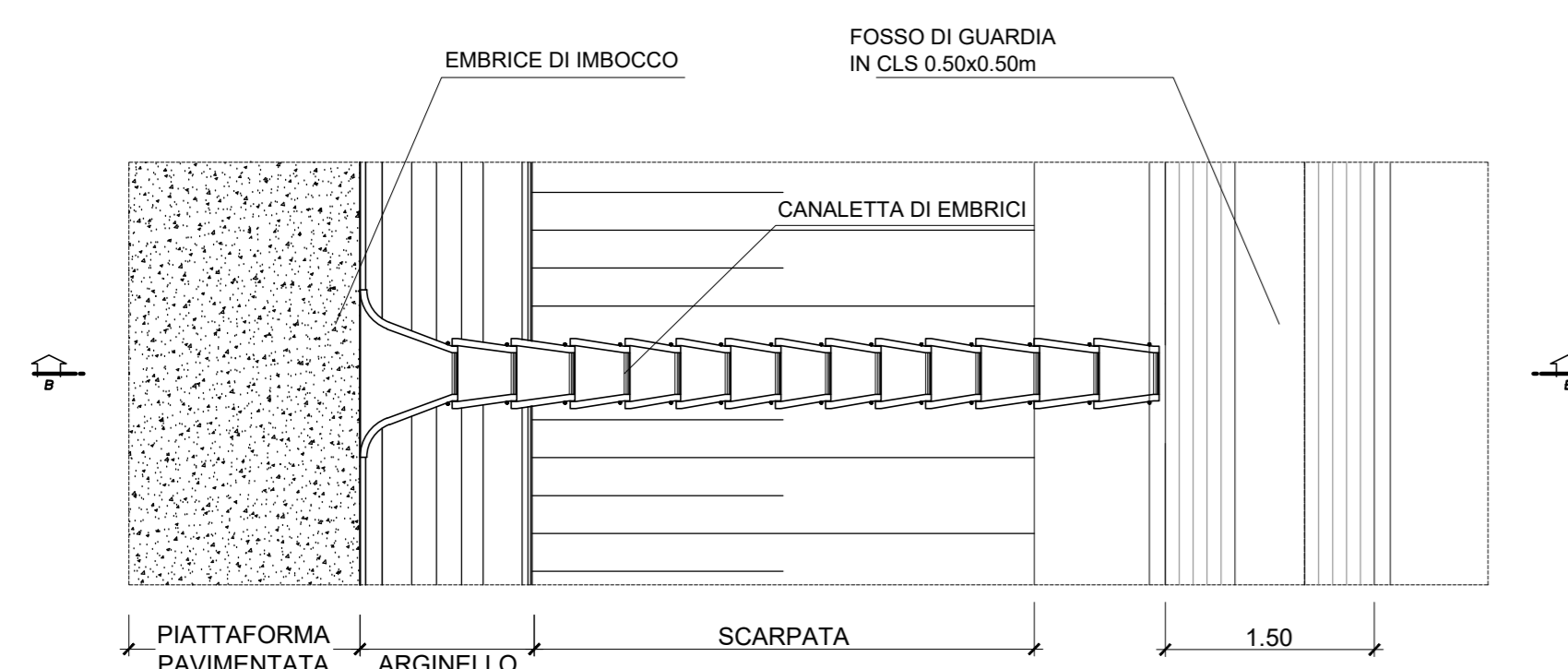
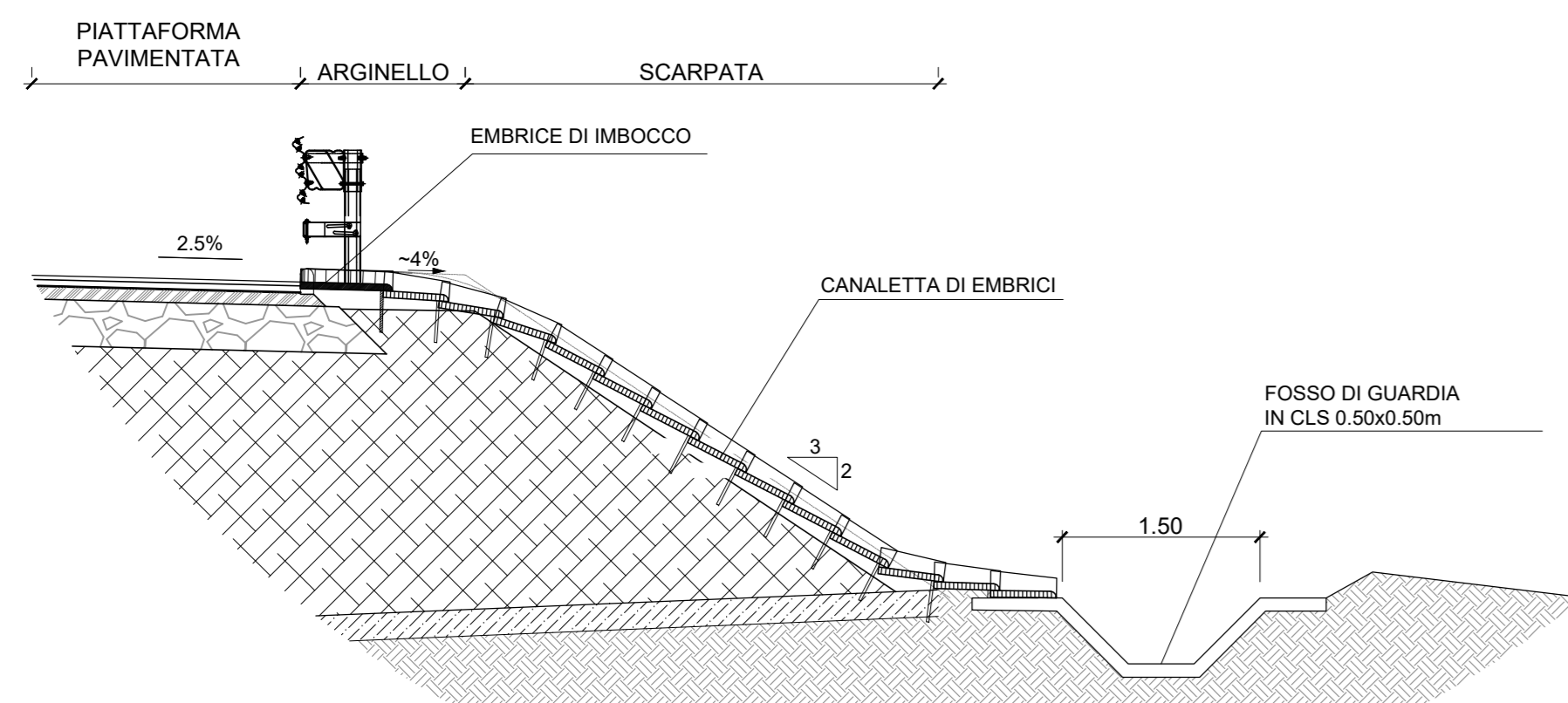
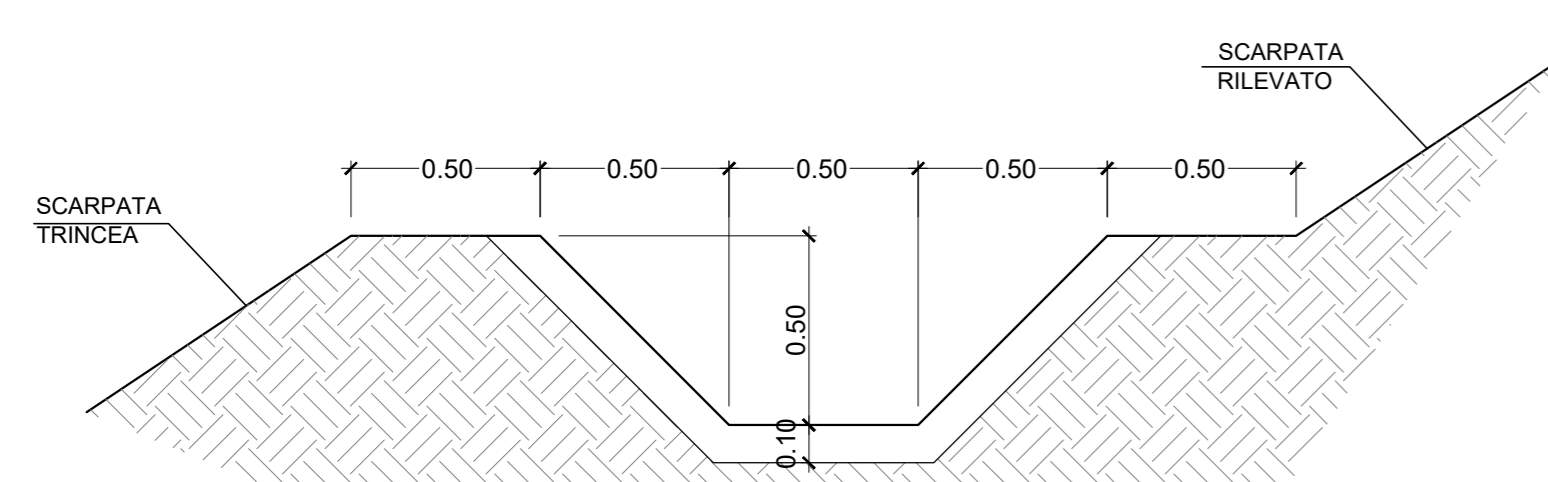


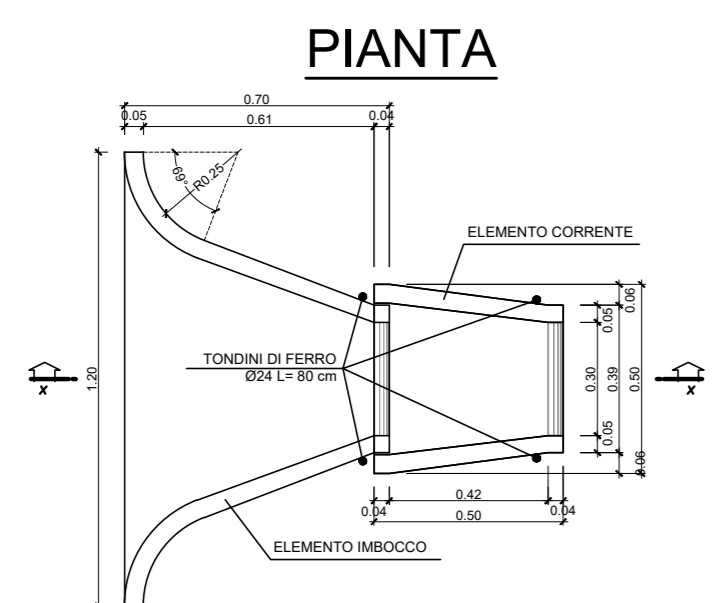
CANALETTA AD EMBRICE SU RILEVATO
SCALA 1:20



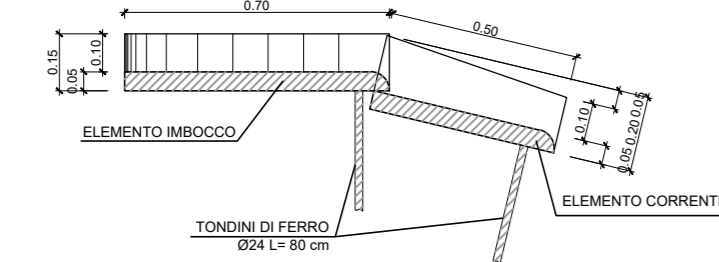
FOSSO TRAPEZOIDALE IN CLS
SCALA 1:20



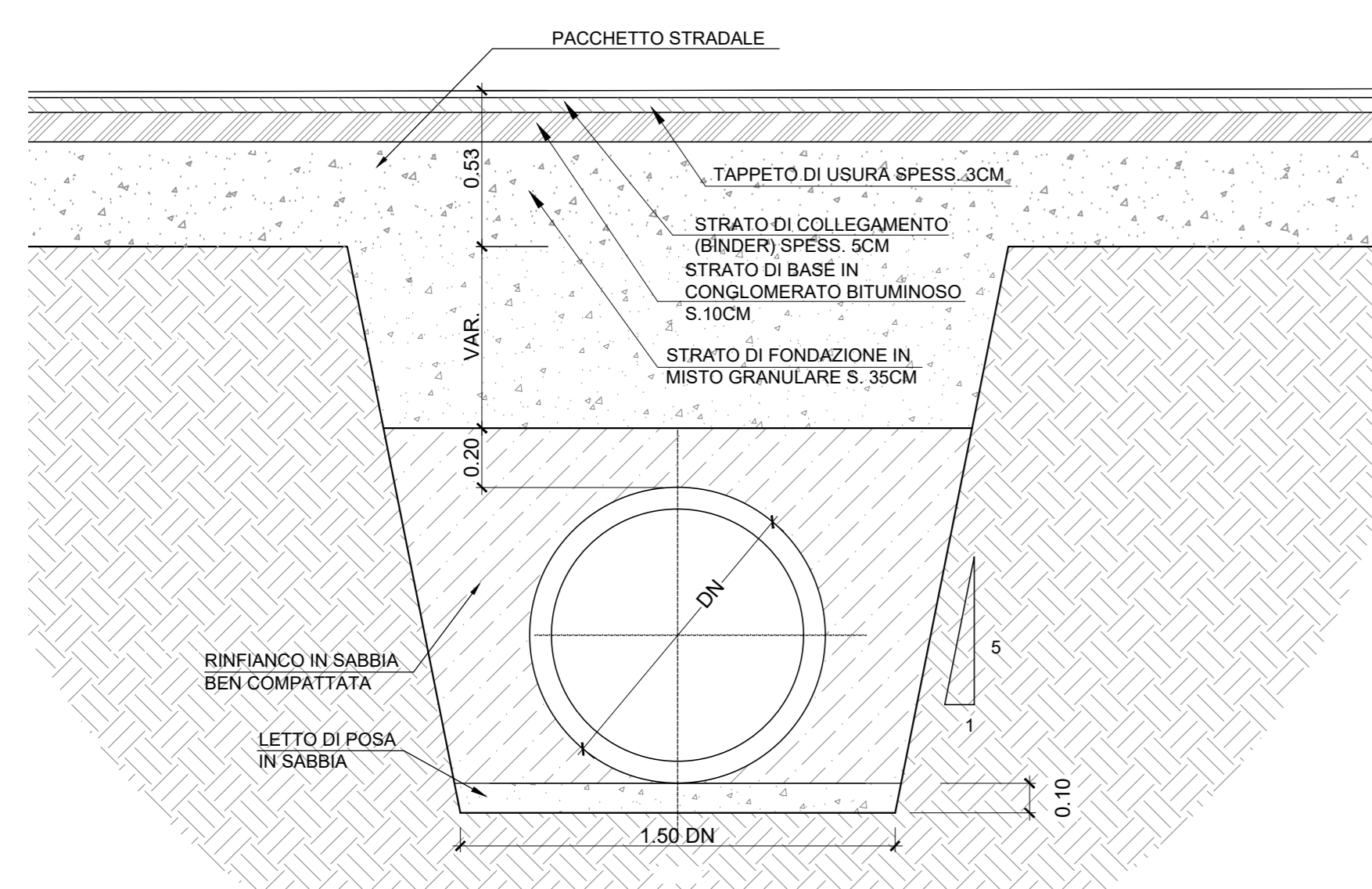
FOSSO EMBRICE
SCALA 1:20



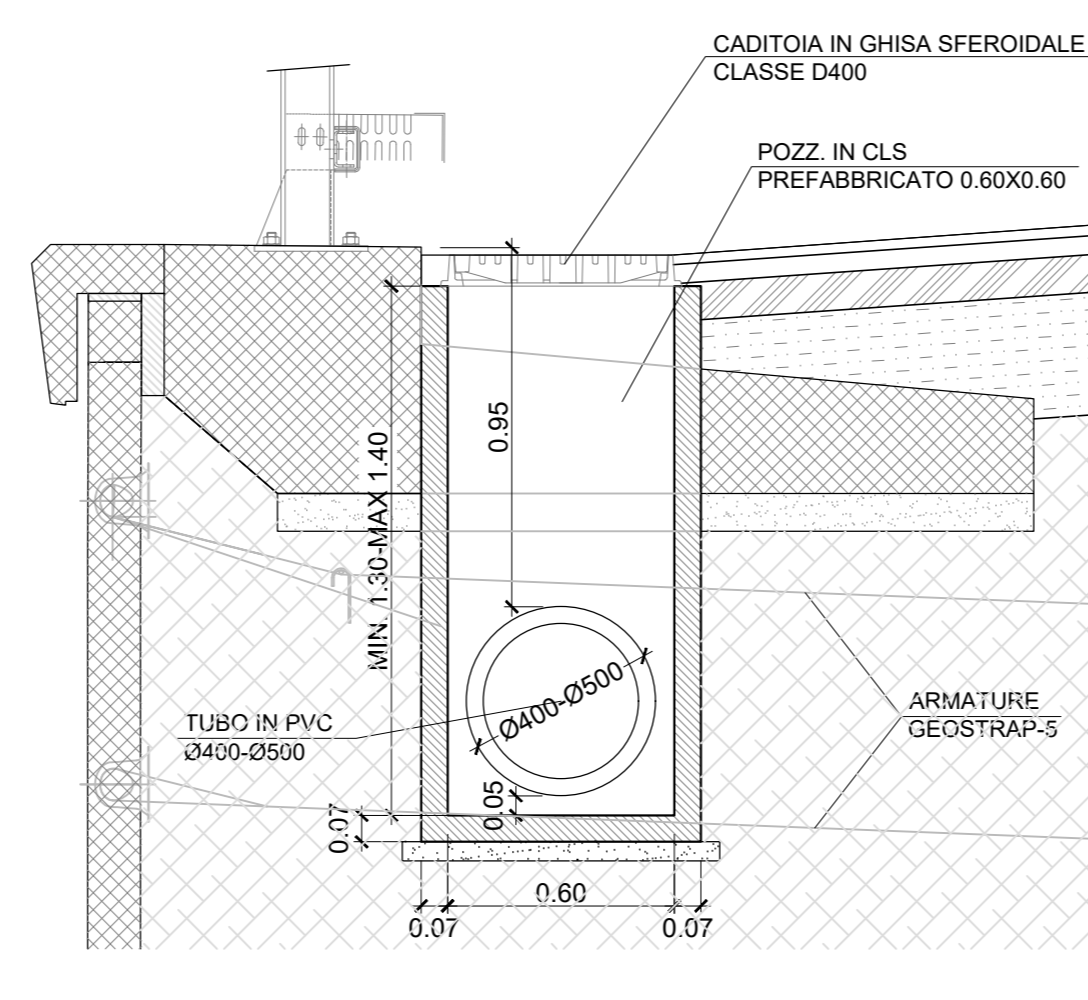
SEZIONE X-X



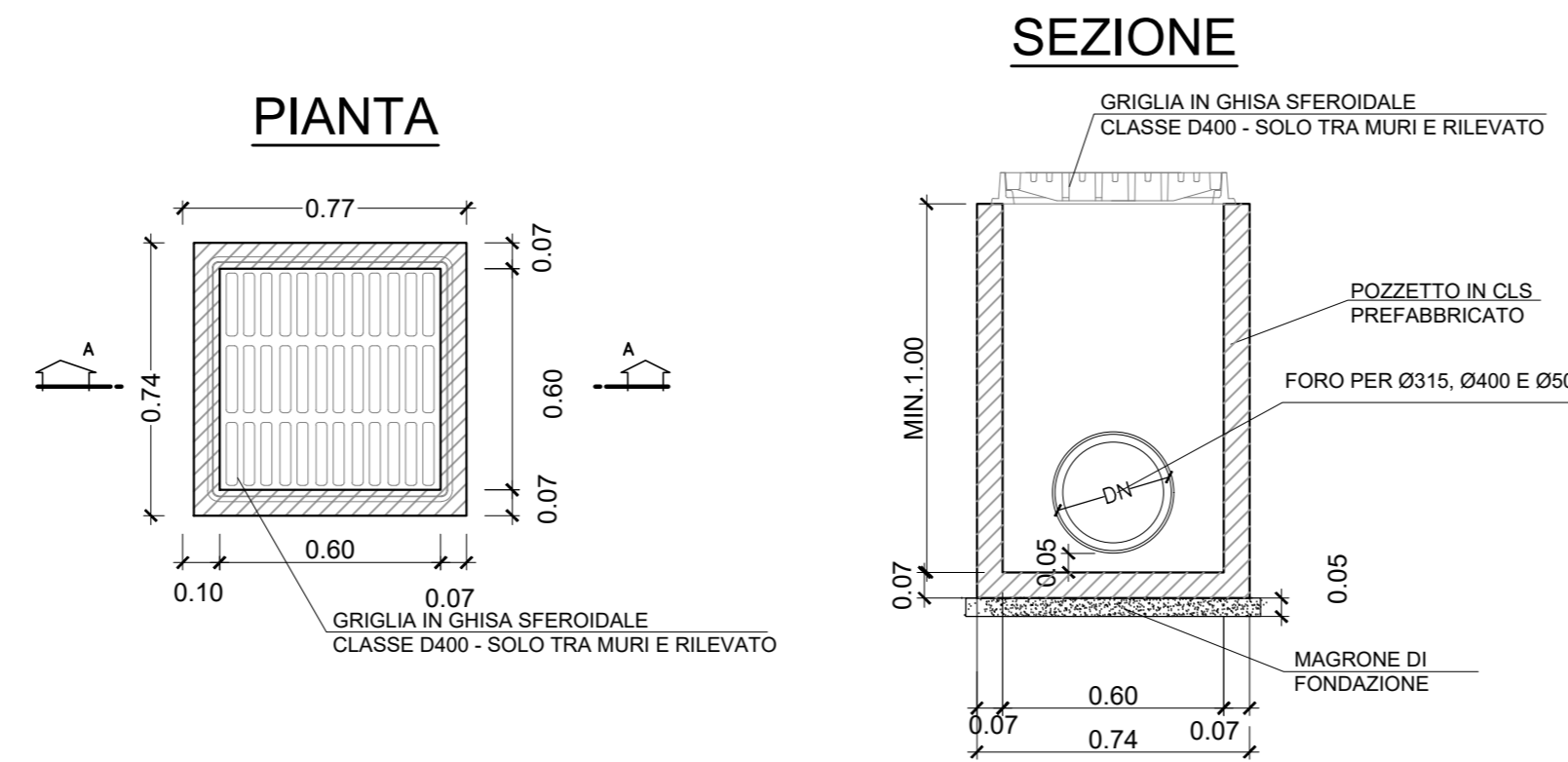
SEZIONE TIPO DI POSA COLLETTORE
SCALA 1:20



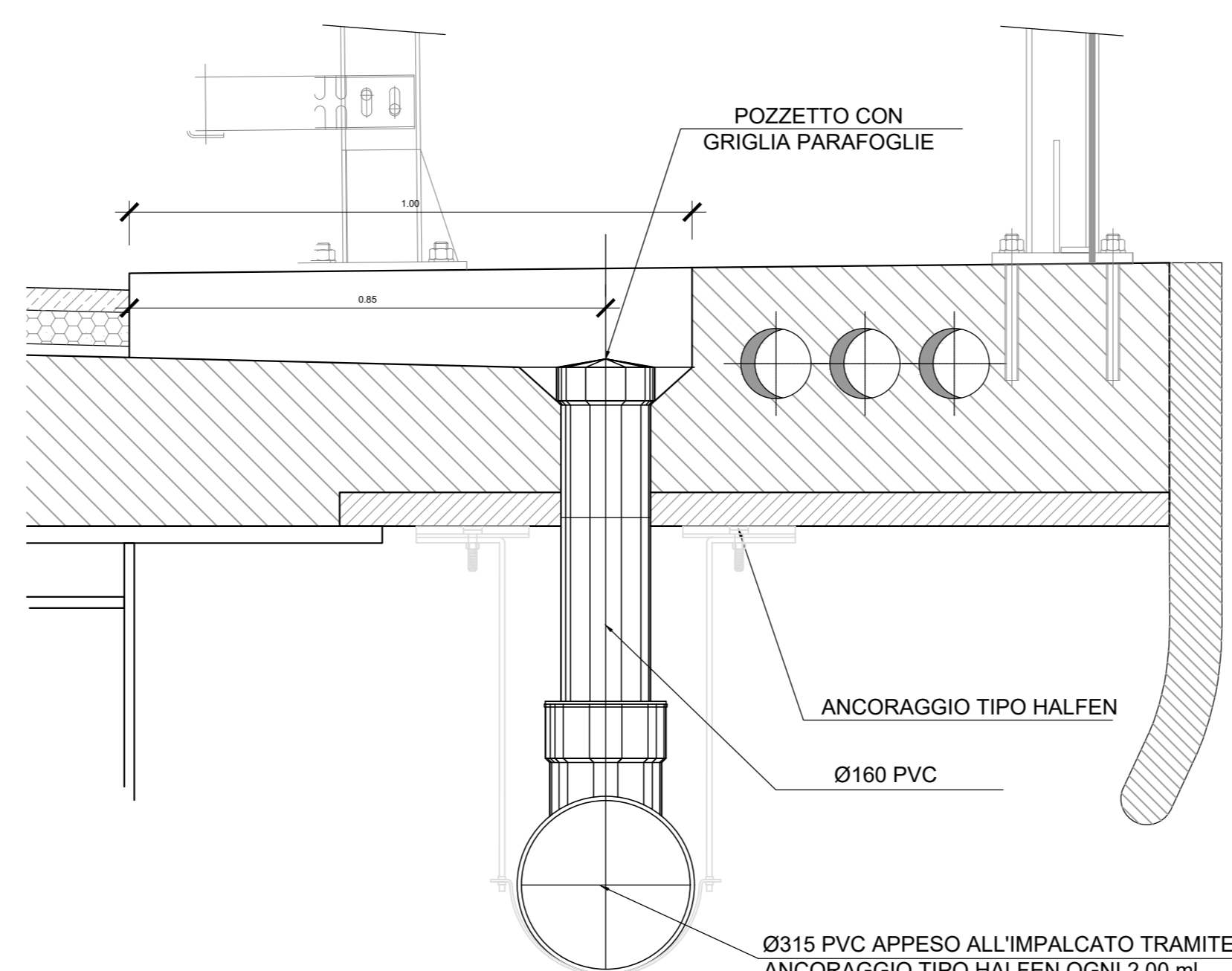
POZZETTO IDRAULICO SU MURO
SCALA 1:20



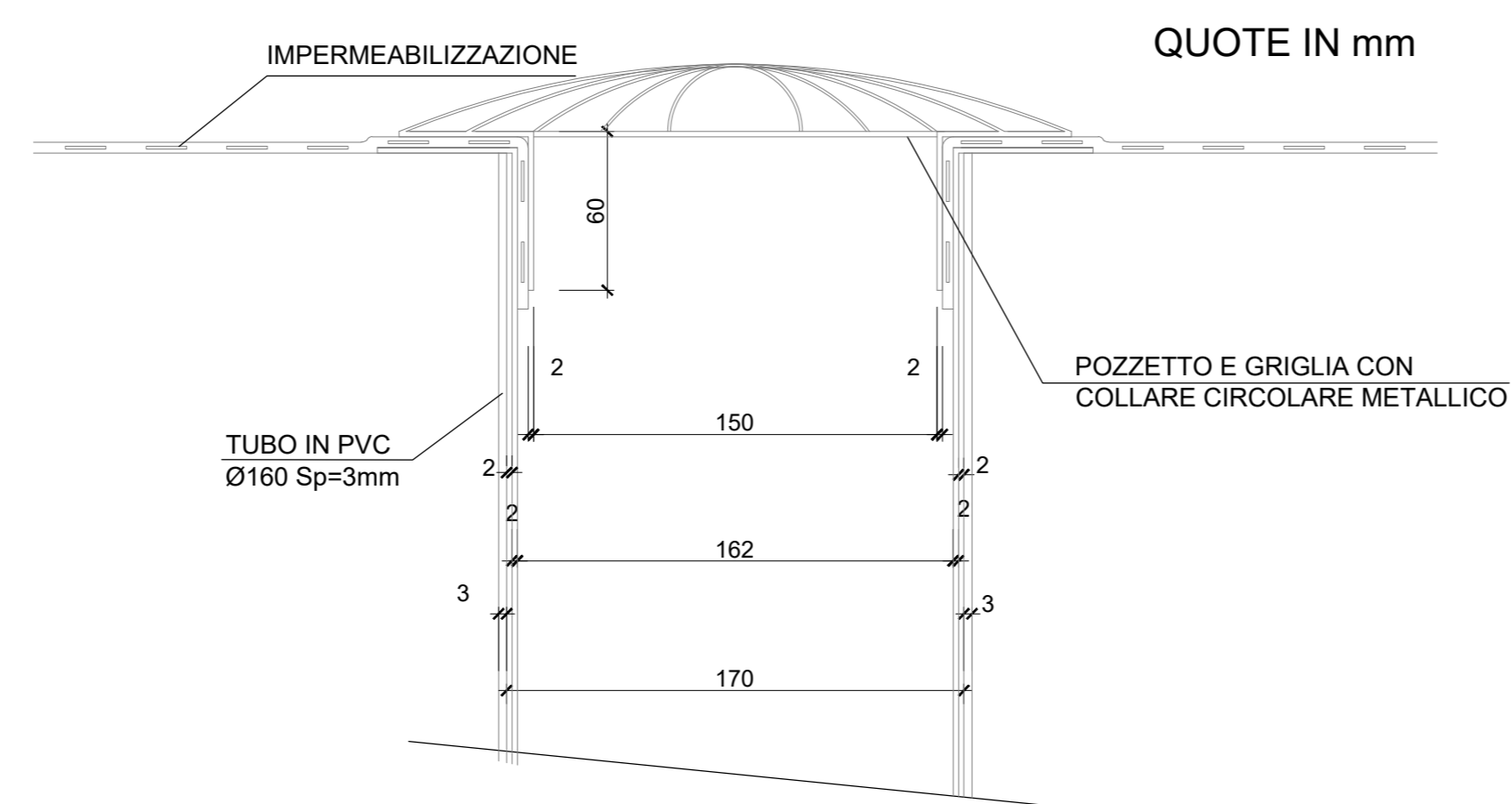
POZZETTO-CADITOIA IN CLS 0.60X0.60m
PER I TRATTI IN RILEVATO E FRA MURI
SCALA 1:20



DRENAGGIO IN VIADOTTO
SCALA 1:20

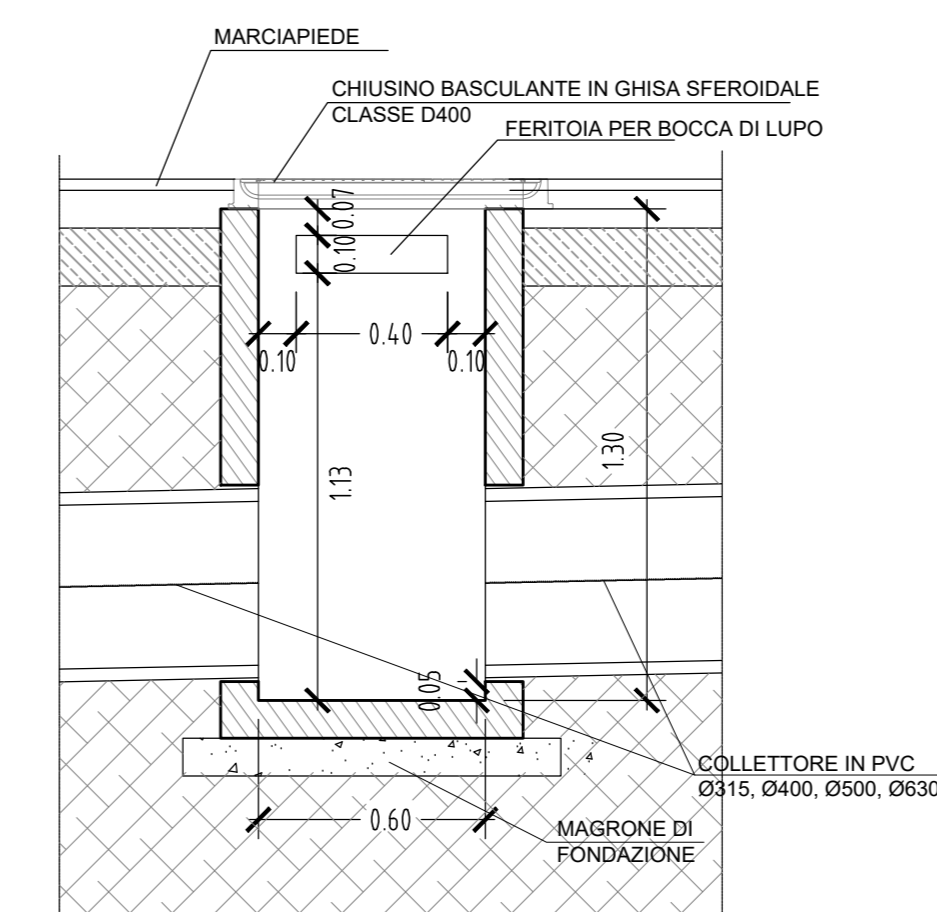


DRENAGGIO IN VIADOTTO
PARTICOLARE GRIGLIA PARAFOLIE
PER PLUVIALE
SCALA 1:5

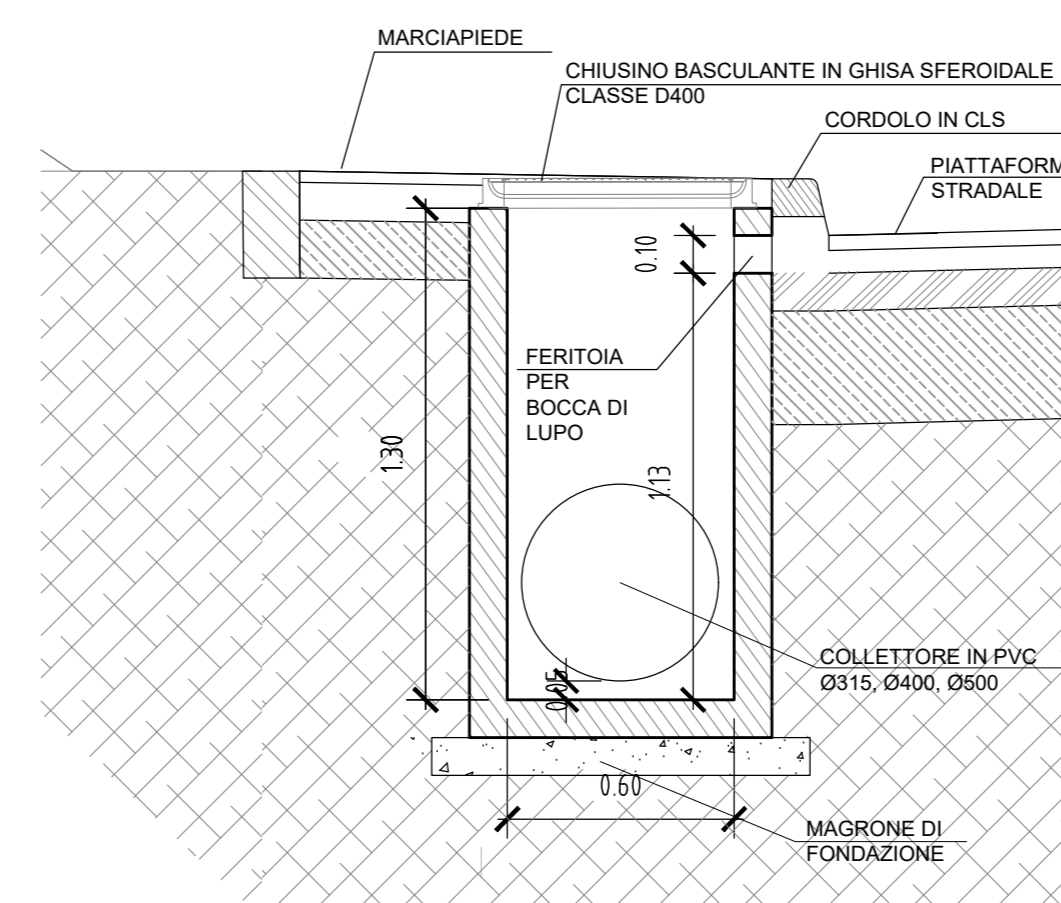


- IL POZZETTO, LA GRIGLIA ED IL PLUVIALE SONO IN ACCIAIO ZINCATO A CALDO SECONDO NORME UNI - QUANTITA' MINIMA DI ZINCO: 200 g/mq
- IL PLUVIALE DEVE ESSERE FISSATO CON STAFFE ZINCATE A CALDO SECONDO NORME UNI sp. ZINCO 200g/mq

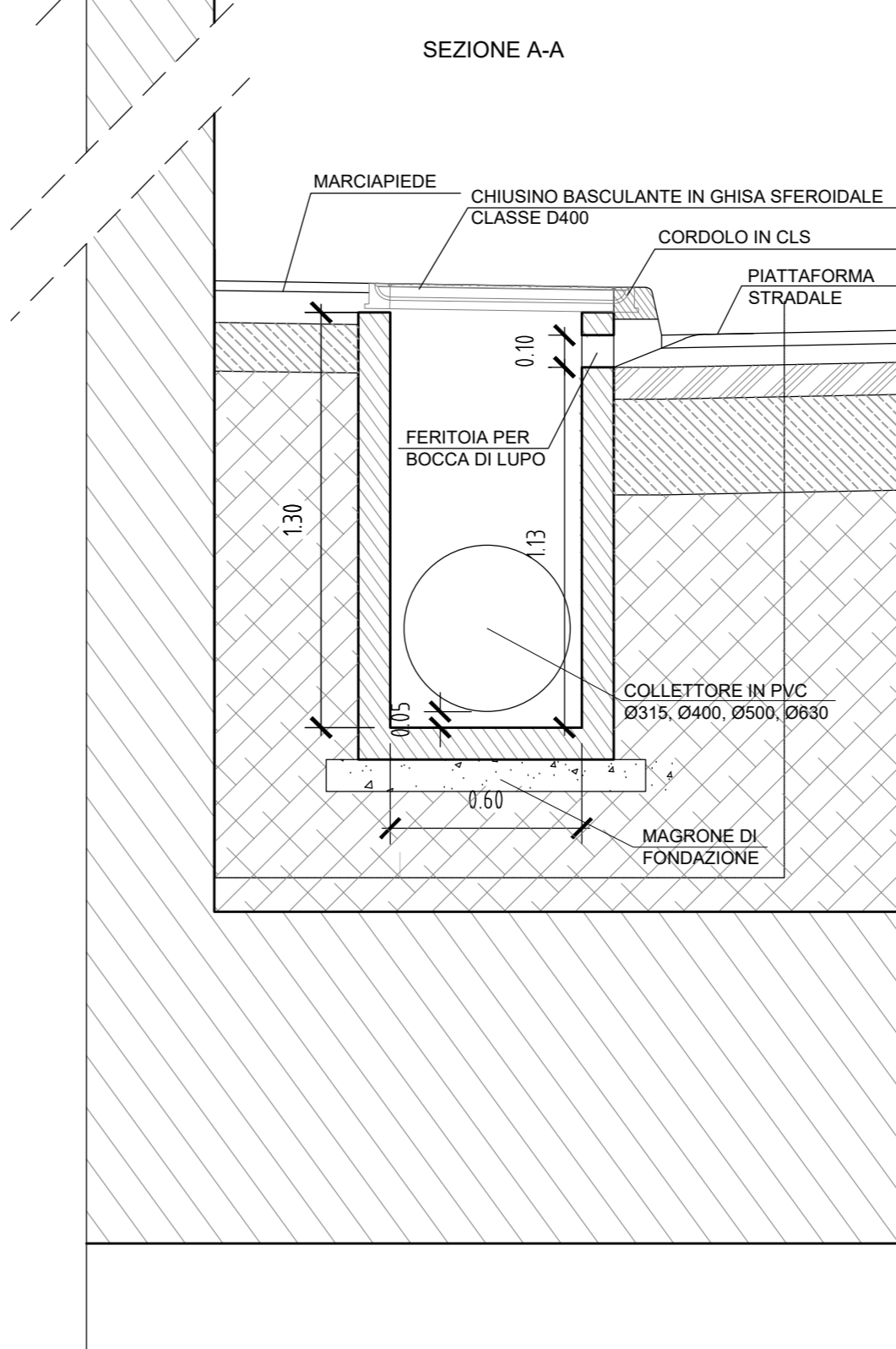
FERITOIA SU POZZETTO IN CLS PREF. 0.60X0.60
PER BOCCA DI LUPO
SCALA 1:20



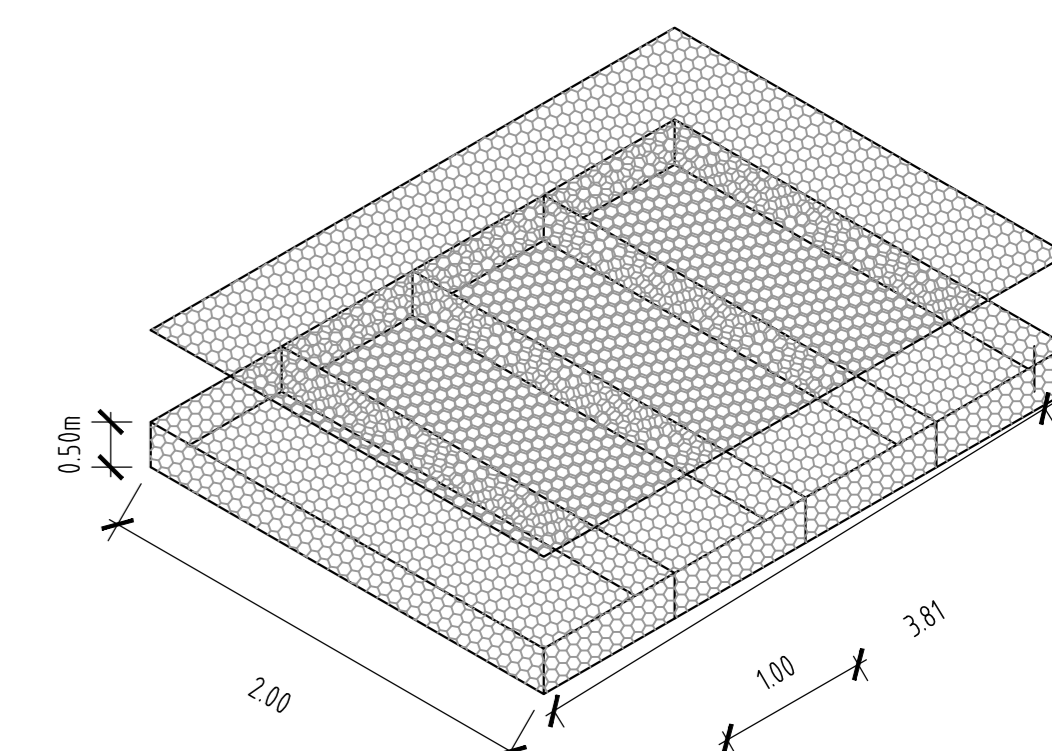
PARTICOLARE DRENAGGIO
VIABILITA' CADITOIA A BOCCA DI LUPO
SCALA 1:20



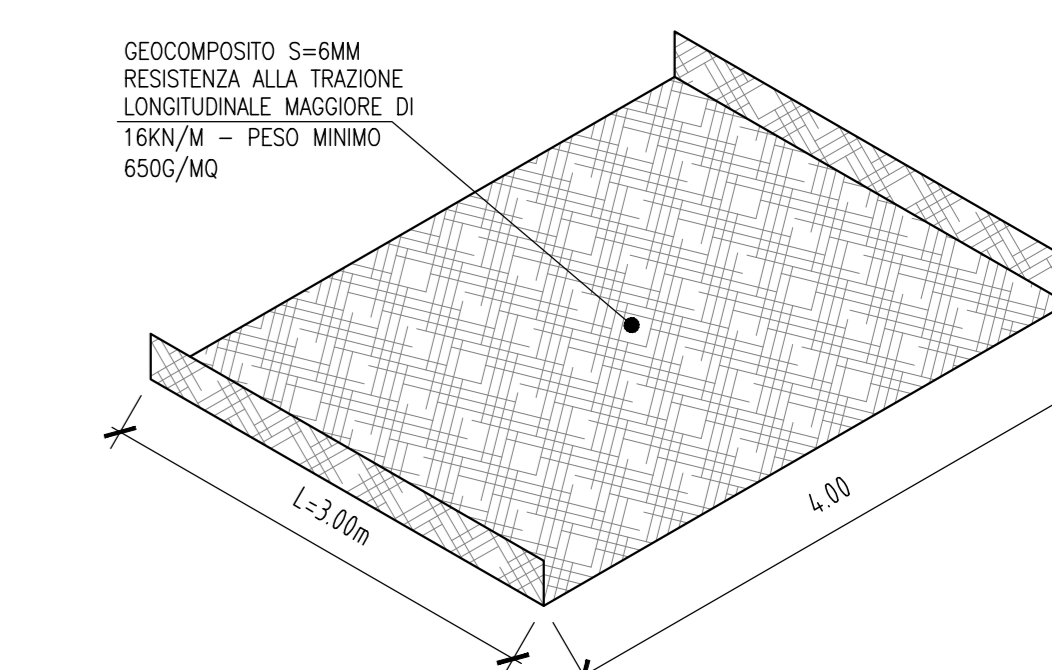
PARTICOLARE DRENAGGIO VIABILITA'
IN TRINCEA TRA MURI
SCALA 1:20



MATERASSI TIPO RENO
SCALA 1:50



PESO APPROSSIMATIVO: 500 Kg/mq



ESCOMPRESSO 30MM
RESISTENZA ALLA TRAZIONE
LONGITUDINALE MAGGIORE DI
1800N/M - PESO MINIMO
850G/MQ

COMMITTENTE: **RFI** RETE FERROVIARIA ITALIANA GRUPPO FERROVIE DELLO STATO ITALIANE

PROGETTAZIONE: **ITALFERR** GRUPPO FERROVIE DELLO STATO ITALIANE

U.O. PROGETTAZIONE INTEGRATA NORD

PROGETTO DEFINITIVO

RADDOPPIO DELLA LINEA GENOVA - VENTIMIGLIA
TRATTA FINALE LIGURE - ANDORA

IDRAULICA SEDE FERROVIARIA E STRADALE

Particolari costruttivi e dettagli idraulici tav2 di 2

SCALA: Varie

Rev.	Descrizione	Redatto	Data	Verificato	Data	Approvato	Data	A. Perigo
A	Emissione esecutiva	F. Ercoli	Feb. 2022	L. Berti	Feb. 2022	Di. Ercoli	Feb. 2022	Feb. 2022

File: IV0100D28ZID0002002A.DWG n. Etab.: 1