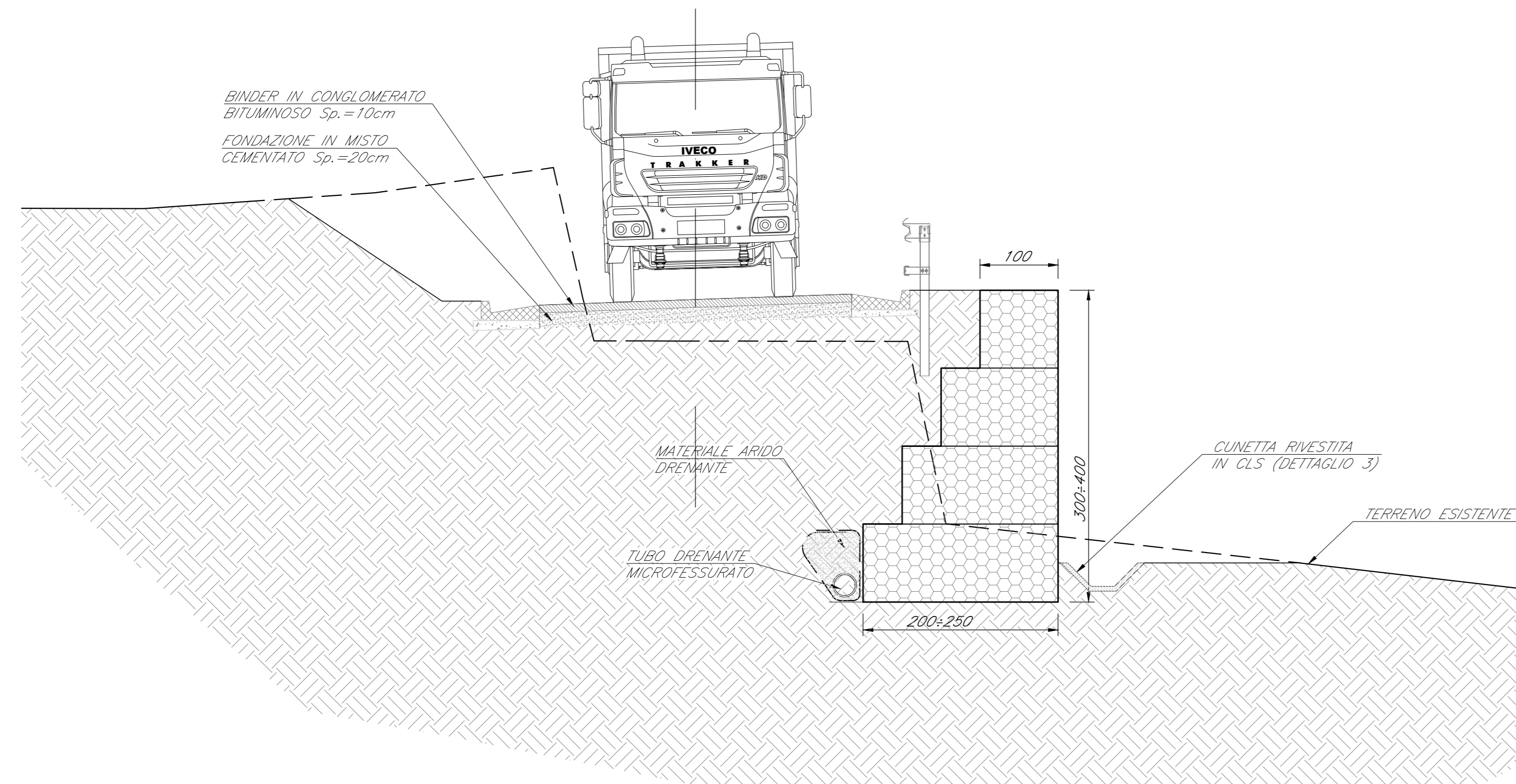
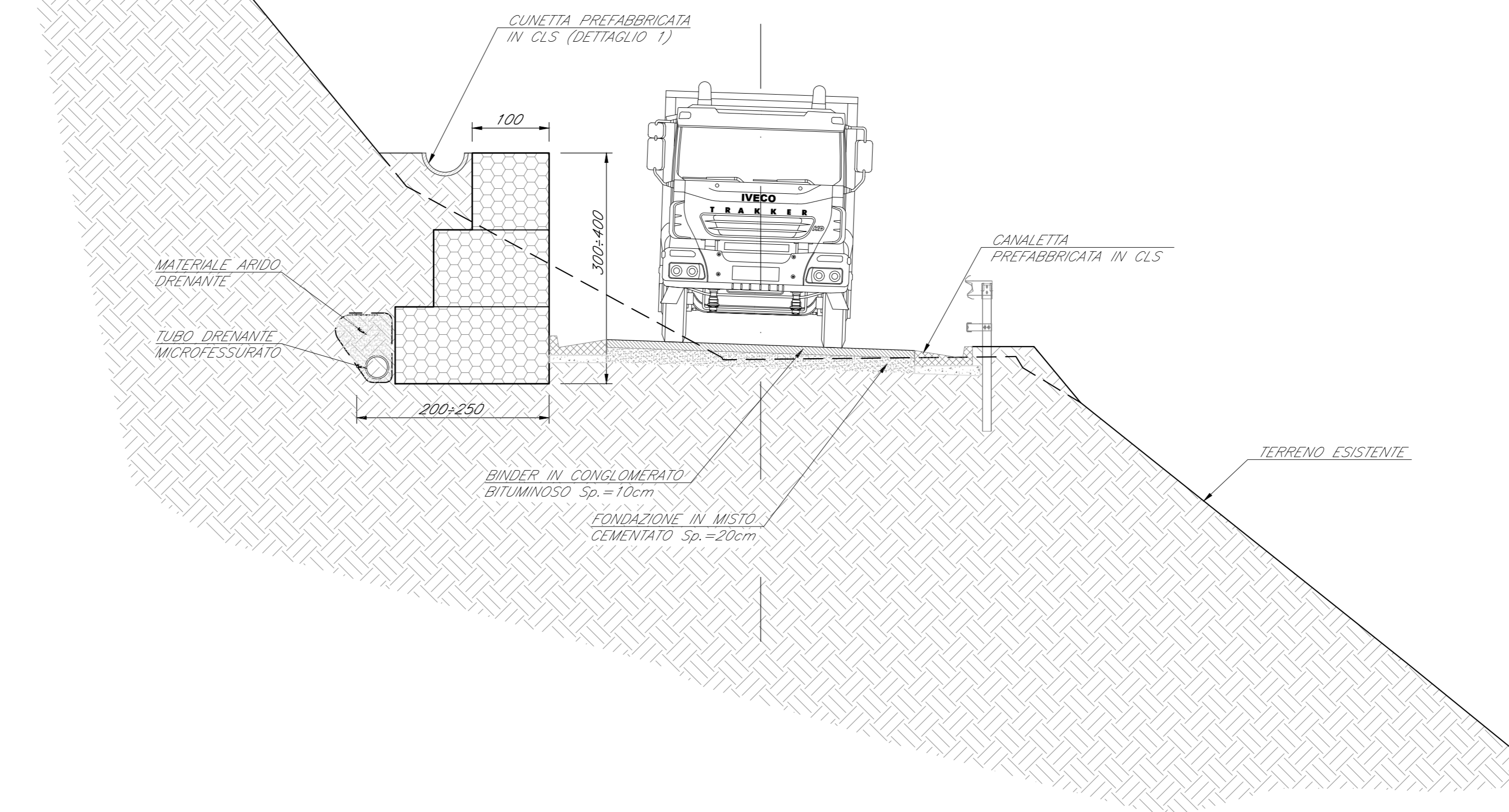


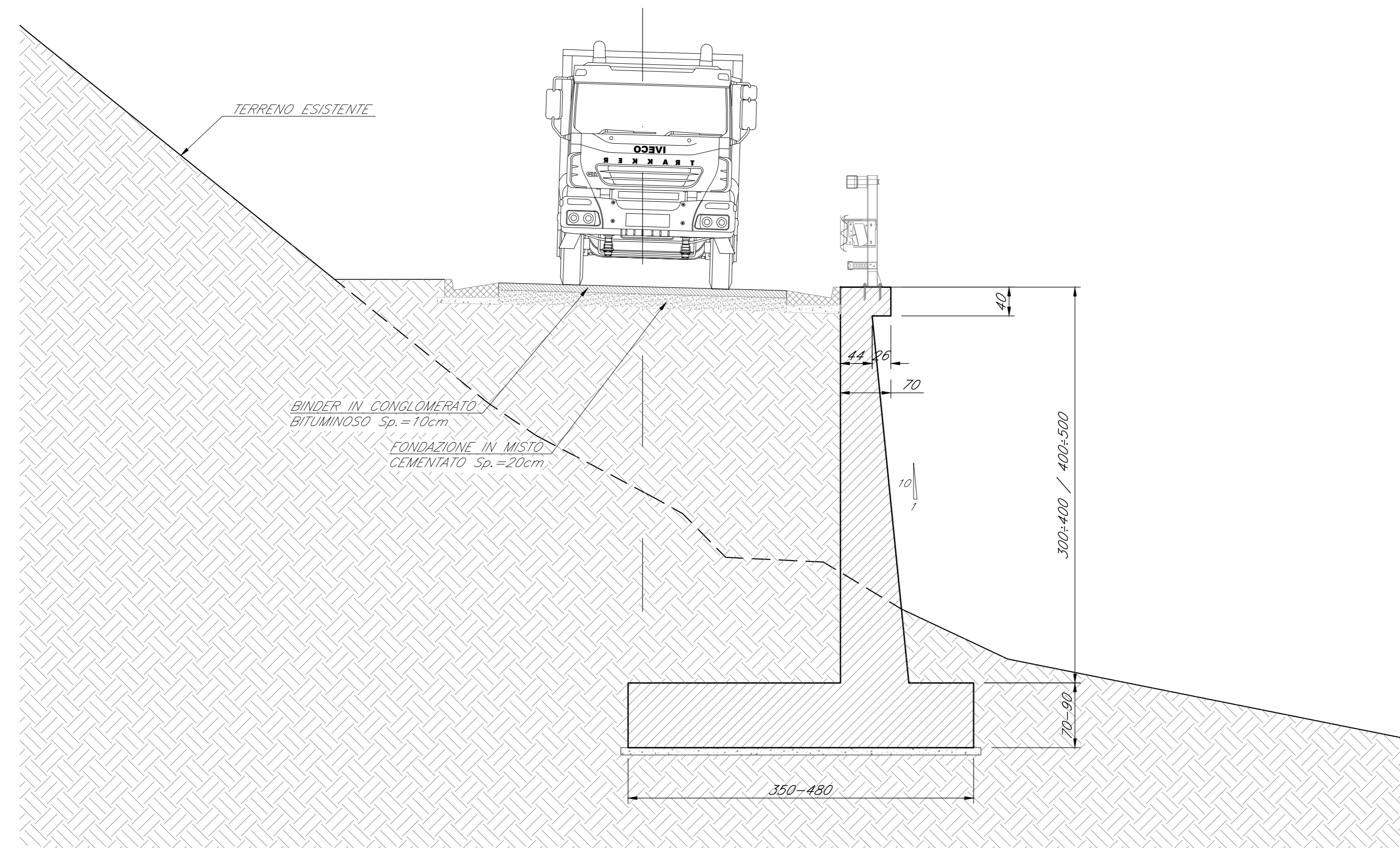
SEZIONE TIPO - GABBIONI A VALLE
1:50



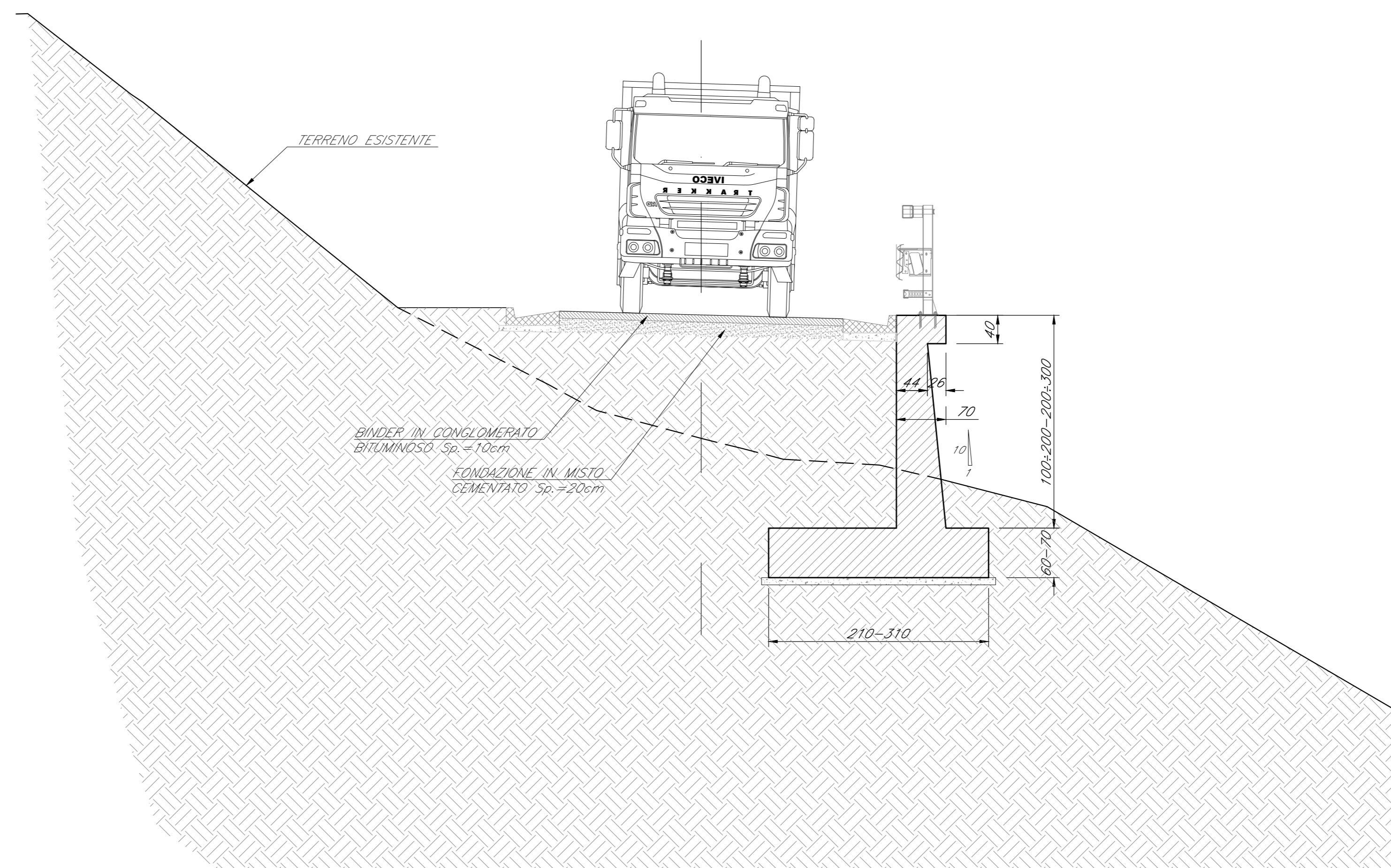
SEZIONE TIPO - GABBIONI A MONTE
1:50



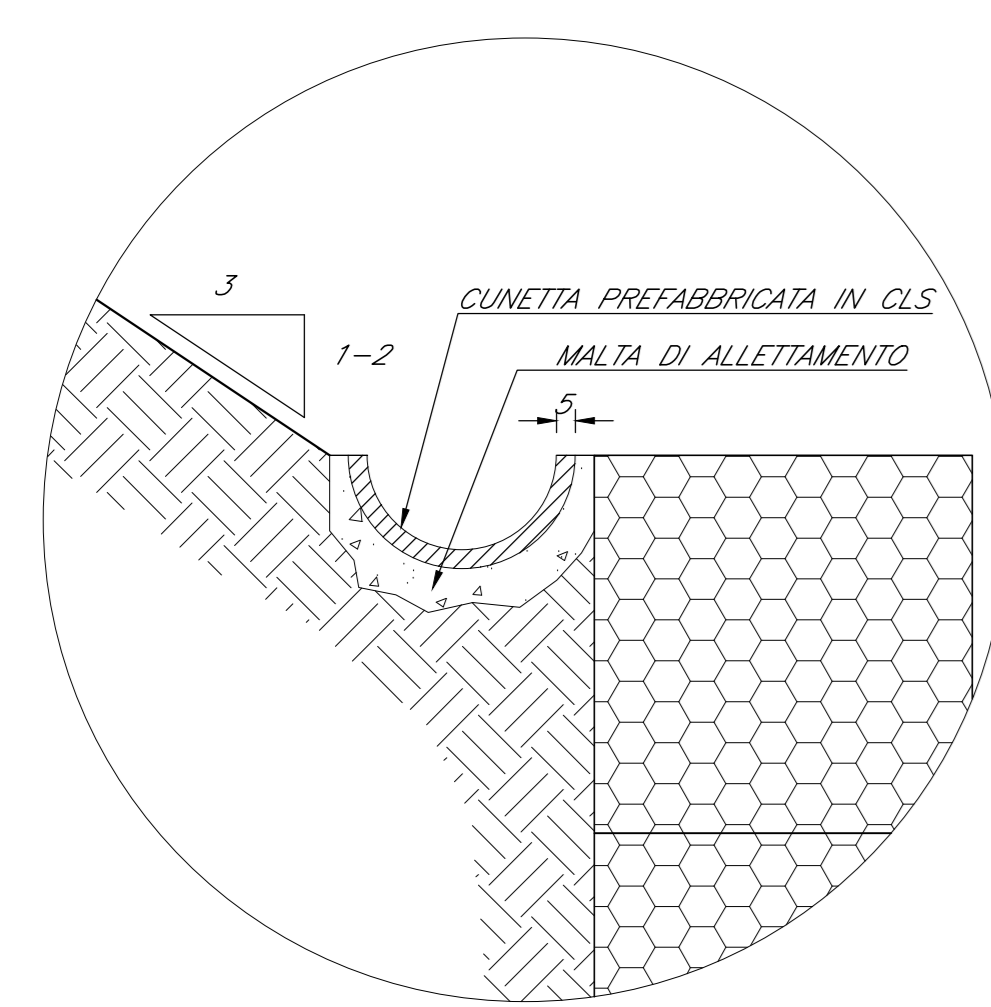
SEZIONE TIPO - MURO DI SOSTEGNO IN C.A.
1:50



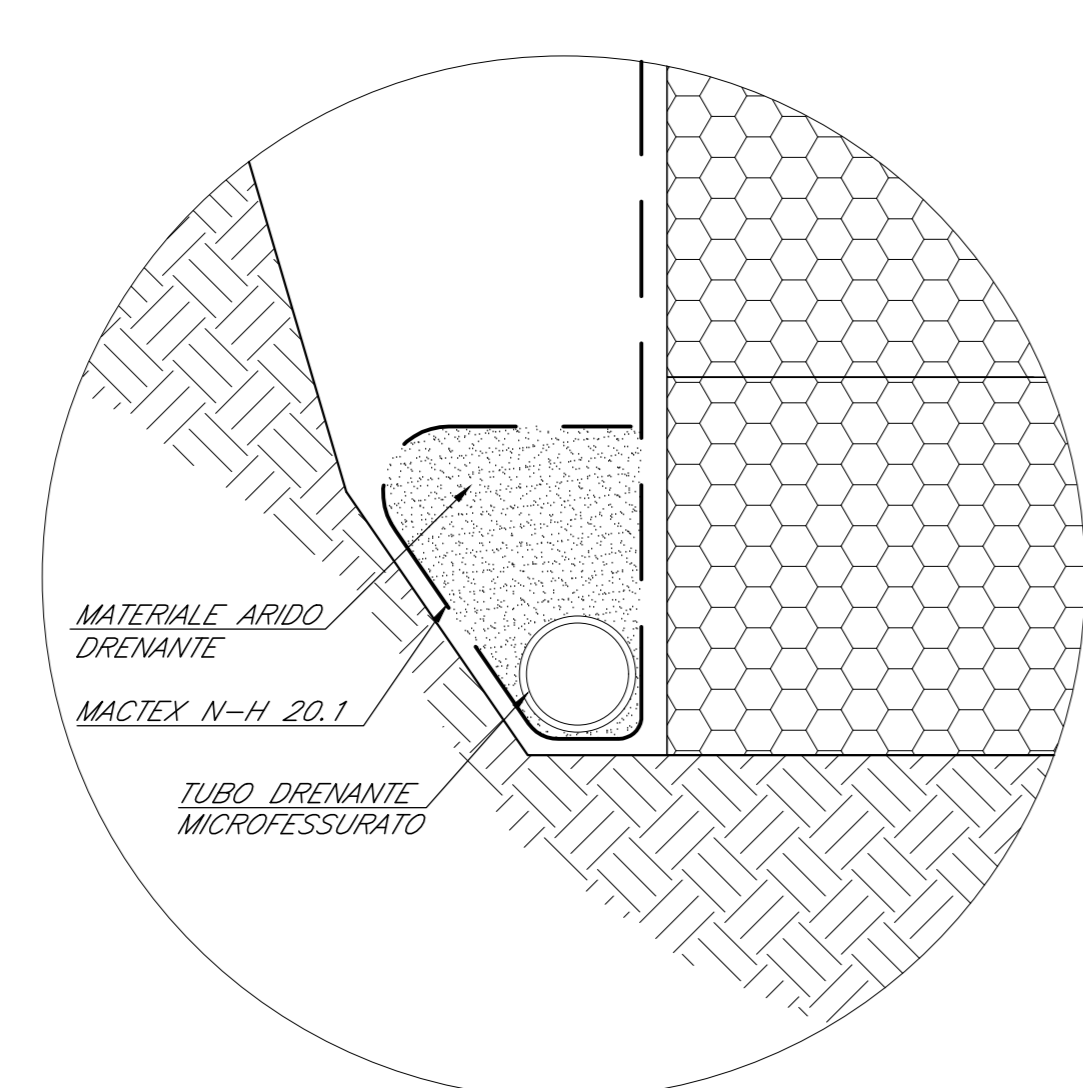
SEZIONE TIPO - MURO DI SOSTEGNO IN C.A.
1:50



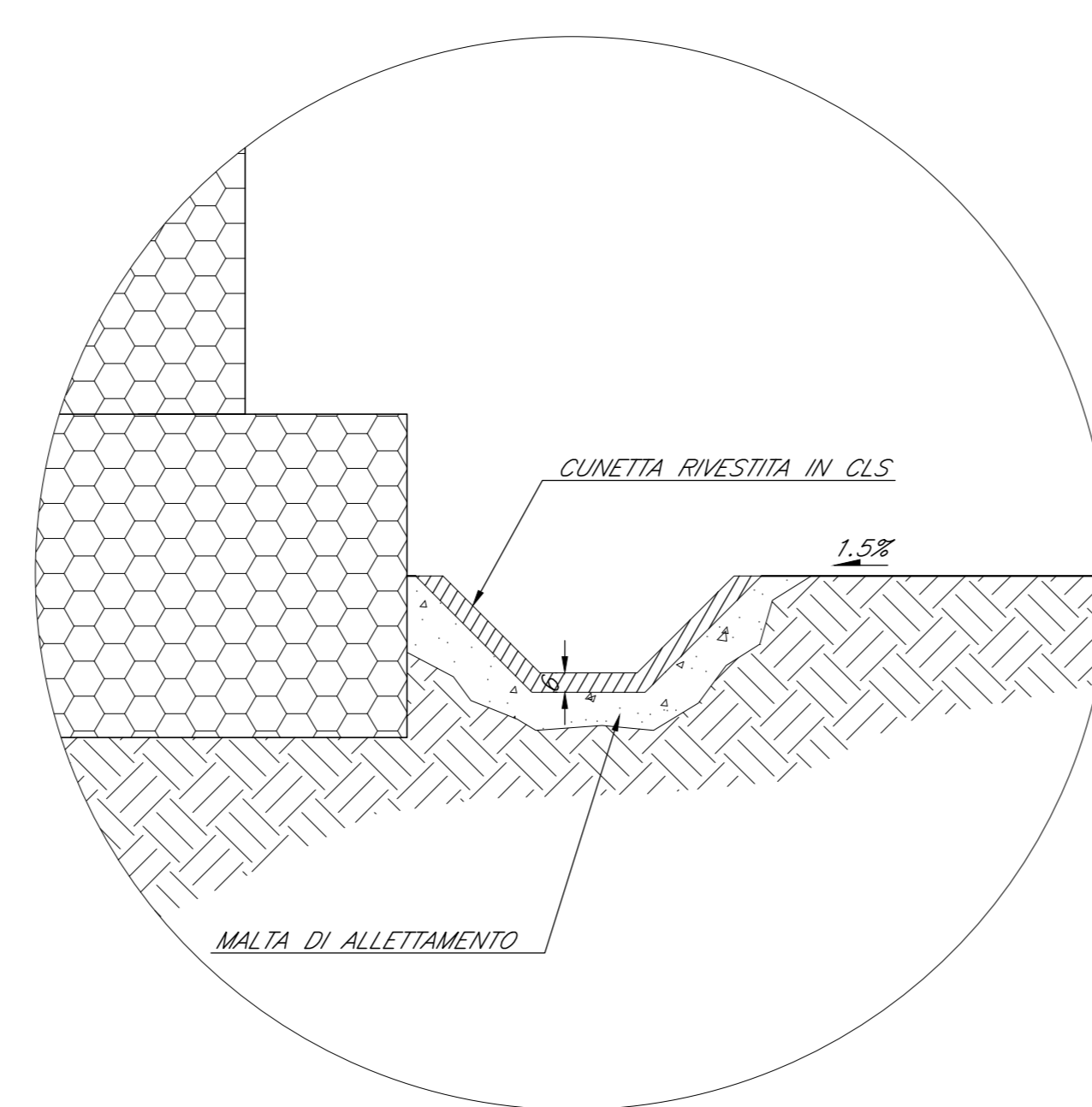
CANALETTA IN TESTA - DETTAGLIO 1
1:20



DRENAGGIO - DETTAGLIO 2
1:20



CANALETTA AL PIEDE - DETTAGLIO 3
1:20



MURO A GRADONI INTERNI
1:20

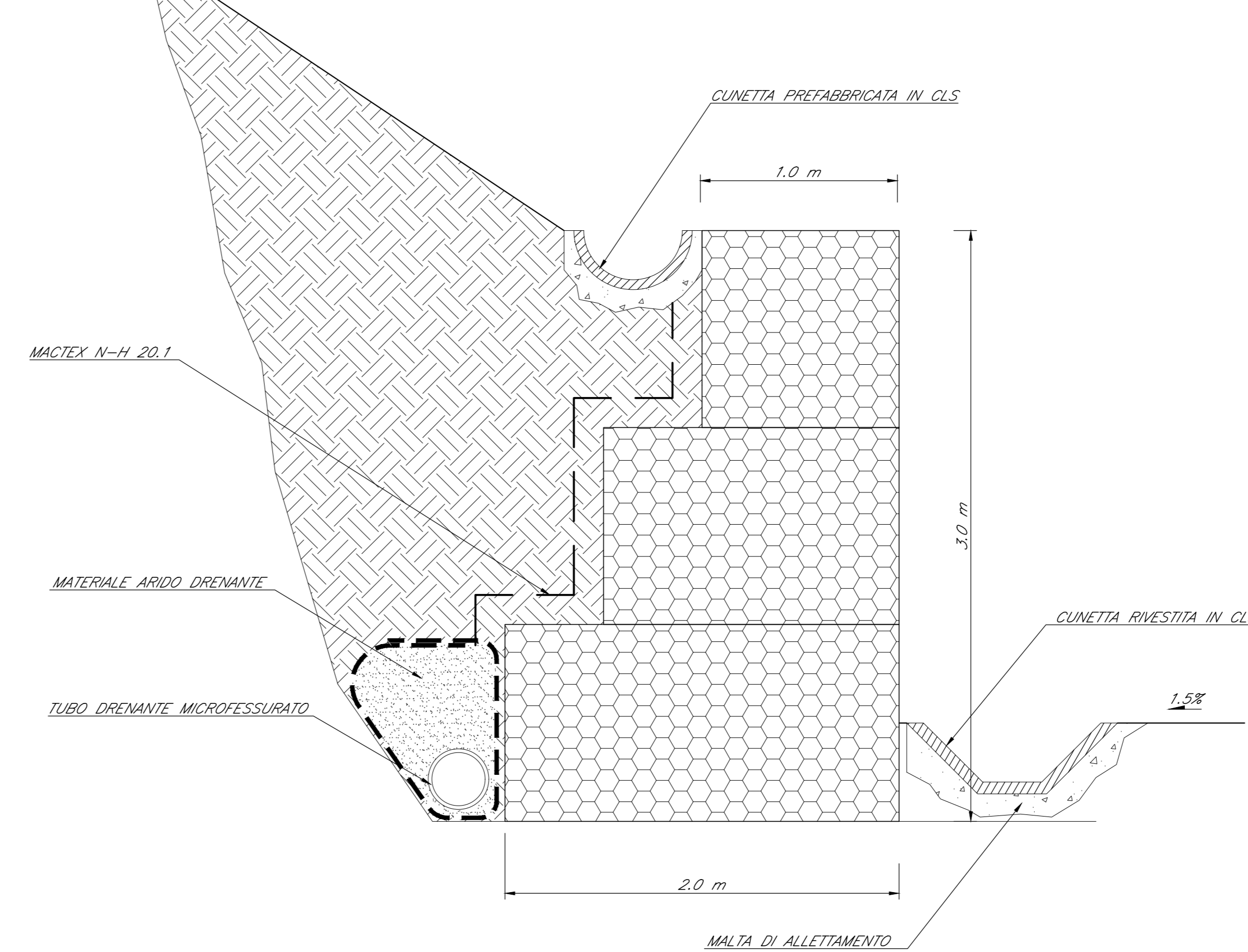


TABELLA MATERIALI

MAGRONE:

- Resistenza minima: CLASSE C12/15

CONGLOMERATO CEMENTIZIO PER FONDAZIONI:

- Classe di esposizione ambientale: XC2 (UNI 11104)
- Rapporto a/c \leq 0,50
- Resistenza minima: CLASSE C28/35
- Contenteo minimo di cemento: 300 daN/m³
- Classe di consistenza: S4
- Diametro aggregato: max 32 mm
- Copriferro minimo: 40 mm

CONGLOMERATO CEMENTIZIO PER ELEVAZIONI:

- Classe di esposizione ambientale: XC4 (UNI 11104)
- Rapporto a/c \leq 0,50
- Resistenza minima: CLASSE C32/40
- Contenteo minimo di cemento: 340 daN/m³
- Classe di consistenza: S4
- Diametro aggregato: max 32 mm
- Copriferro minimo: 45 mm

ACCIAIO PER CONGLOMERATO CEMENTIZIO ARMATO:

- Tipo: B450C
- Limite di snervamento $f_y >$ 450 N/mm²
- Limite di rottura: $f_t >$ 540 N/mm²

SPECIFICHE STANDARD - GABBIONI

TIPO MAGLIA	DIAMETRO FILO	RIVESTIMENTO
6 x 8	Ø 2.2mm	CLAS/10 (24-25-26-27-28)
8 x 10	Ø 2.7mm	CLAS/10 (24-25-26-27-28)
	Ø 3.0mm	CLAS/10 (24-25-26-27-28)
	Ø 2.7mm/3.7 mm	CLAS/10 (24-25-26-27-28)

COMMITTENTE: **RFI** RETE FERROVIARIA ITALIANA GRUPPO FERROVIE DELLO STATO ITALIANE

PROGETTAZIONE: **ITALFERR** GRUPPO FERROVIE DELLO STATO ITALIANE

U.O. PROGETTAZIONE INTEGRATA NORD

PROGETTO DEFINITIVO

RADDOPPIO DELLA LINEA GENOVA - VENTIMIGLIA
TRATTA FINALE LIGURE - ANDORA

SITI DI DEPOSITO
OPERE DI SOSTEGNO
Carpenteria e sezioni tipo

SCALA: VARIE

COMMESSA	LOTTO	FASE	ENTE	TIPO DOC.	OPERA/DISCIPLINA	PROGR.	REV.
IV01	00	D	26	BZ	NVX000	001	A

Rev.	Descrizione	Redatto	Data	Verificato	Data	Approvato	Data	A. Perigo
A	Emissione esecutiva	F. Evesi	Gen. 2022	M. Spini	Gen. 2022	[Signature]	Gen. 2022	[Signature]

File: IV0100D26B2NVX000001A.DWG n. Etab.: 1