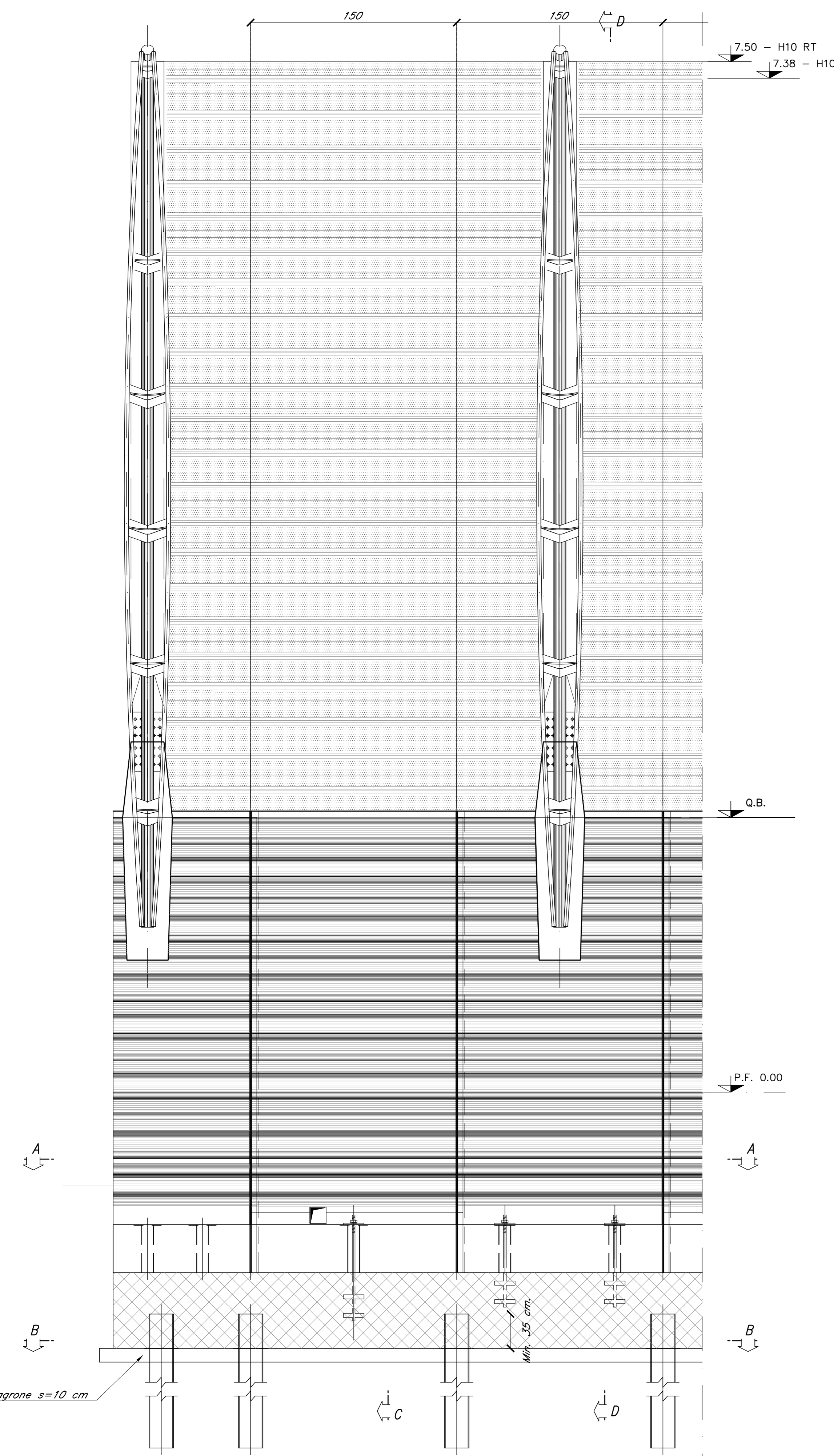
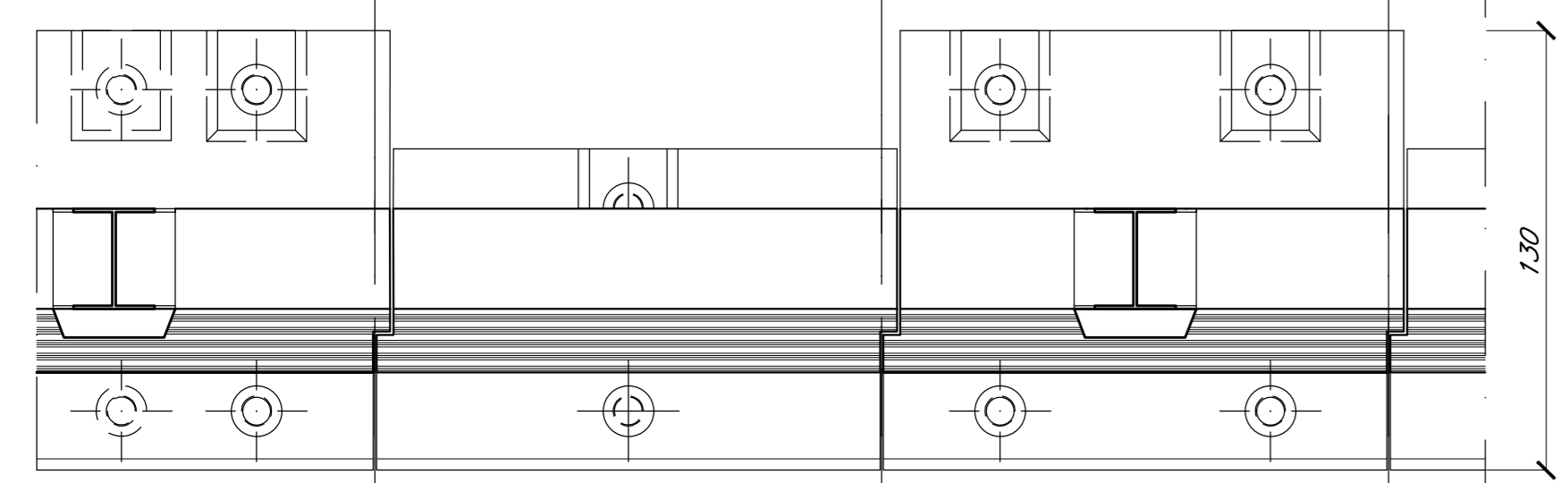


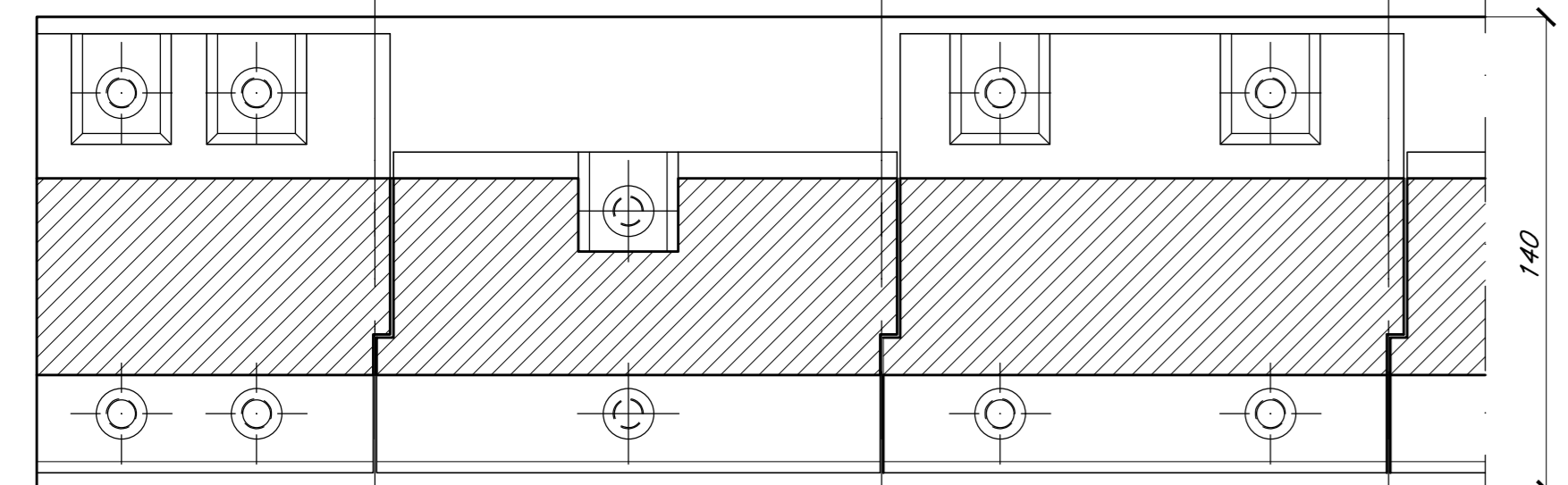
PROSPETTO LATO ESTERNO 1:20



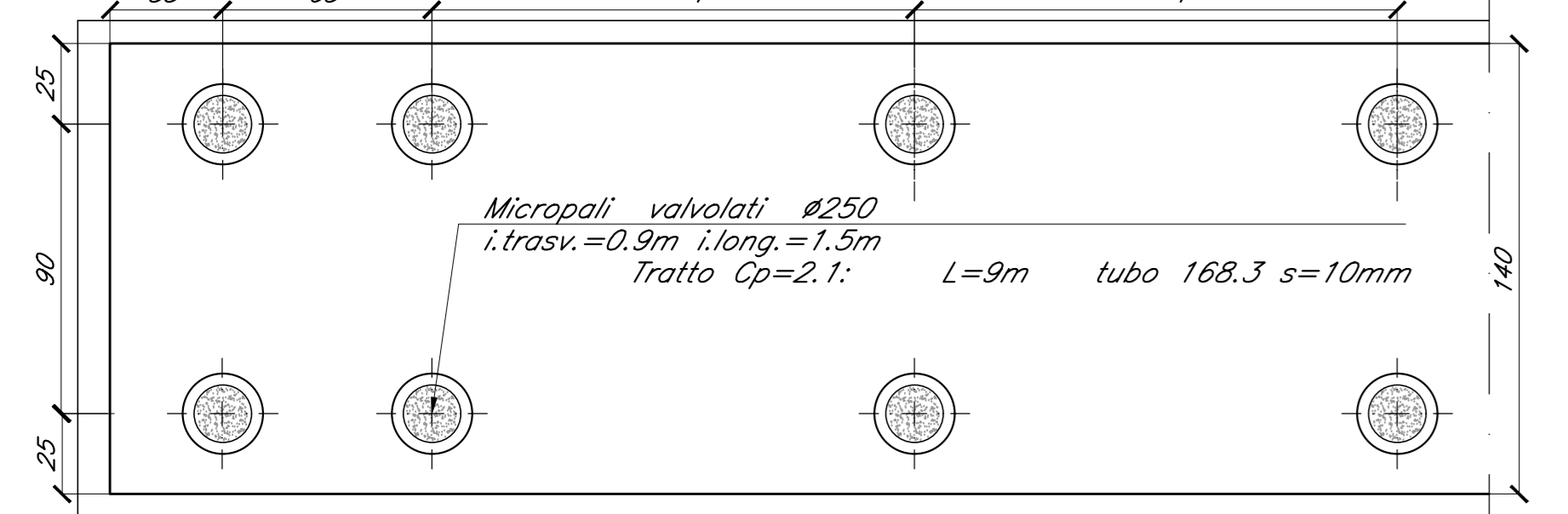
VISTA SUPERIORE 1:20



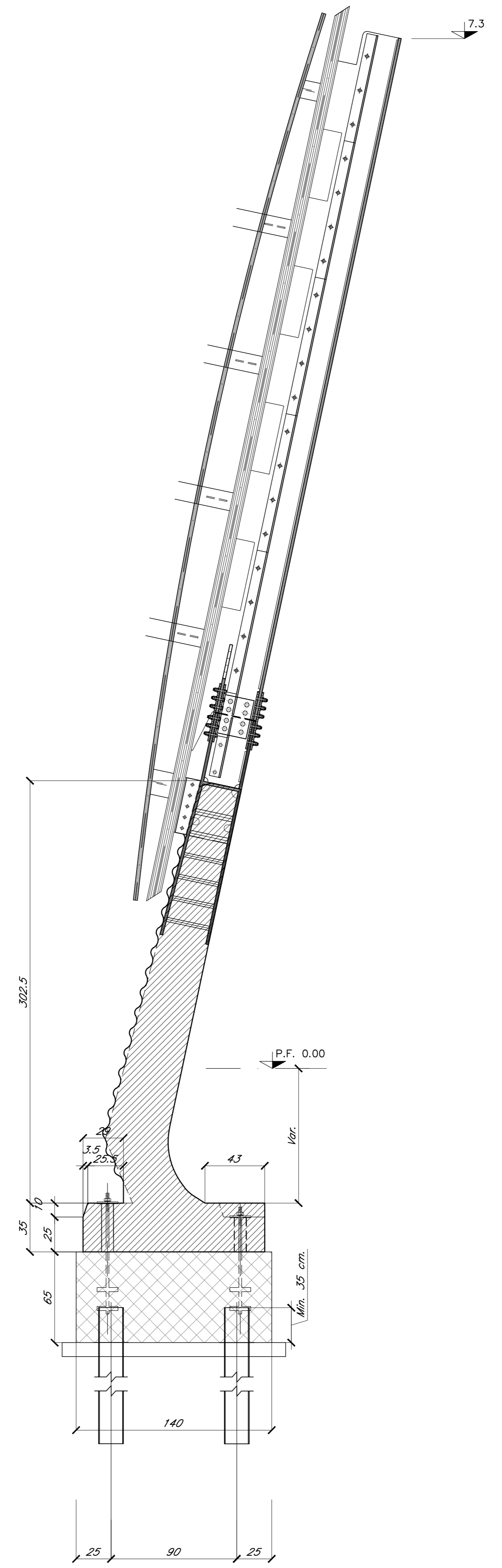
SEZIONE A-A 1:20



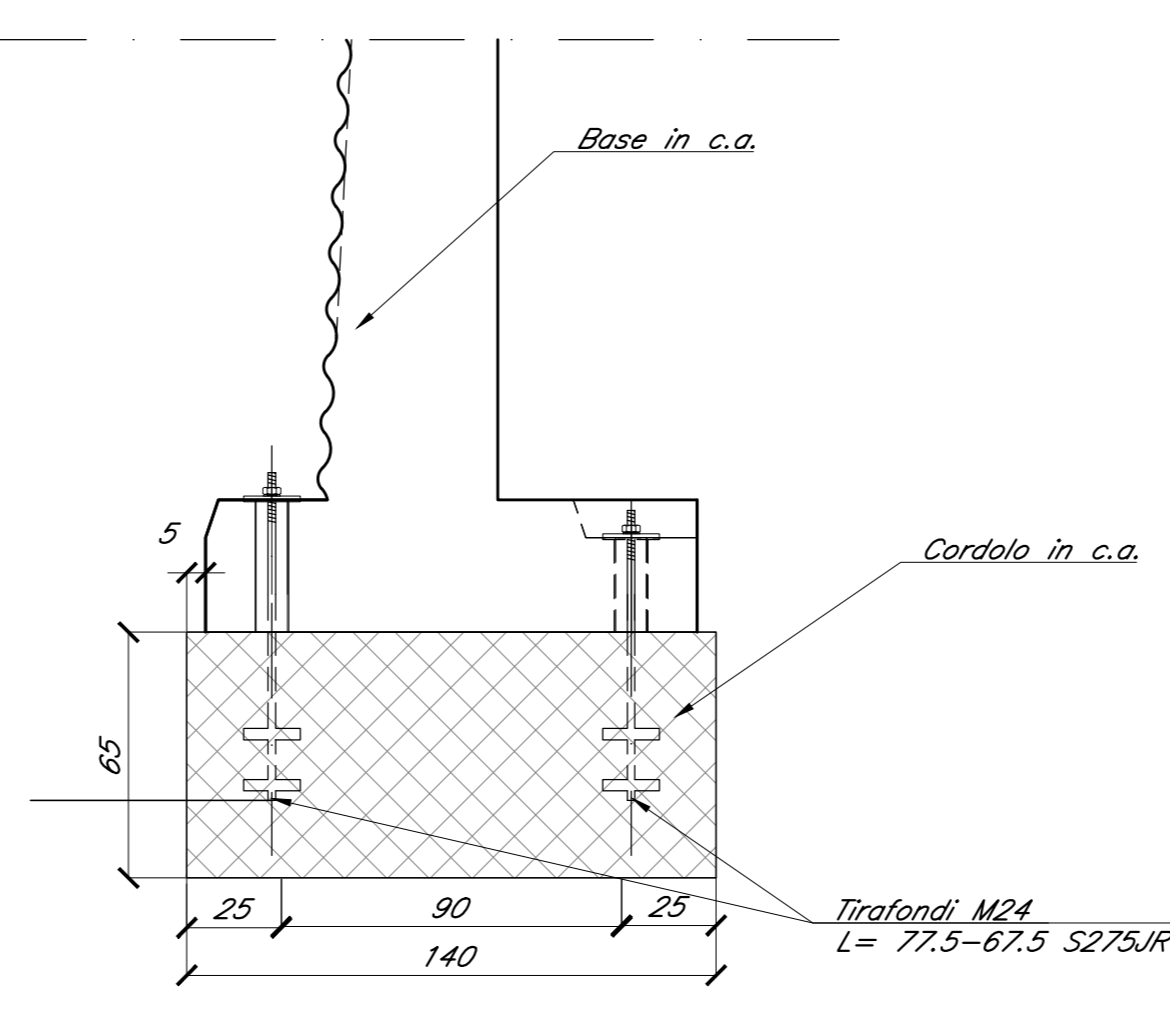
SEZIONE B-B 1:20



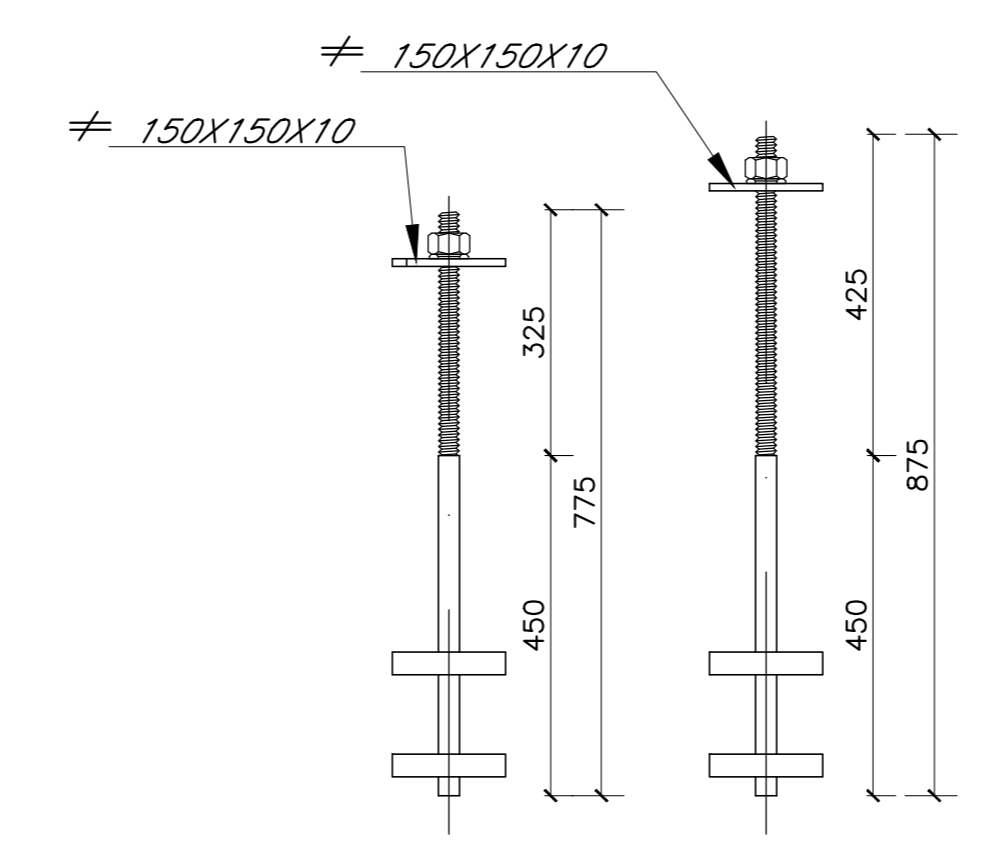
SEZIONE D-D RFI H10 1:20



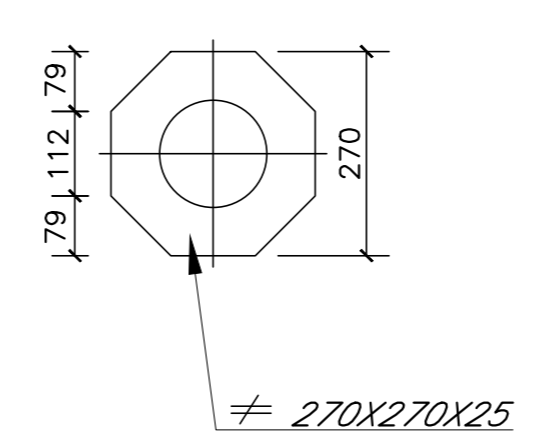
SEZIONE SUI TIRAFONDI 1:20



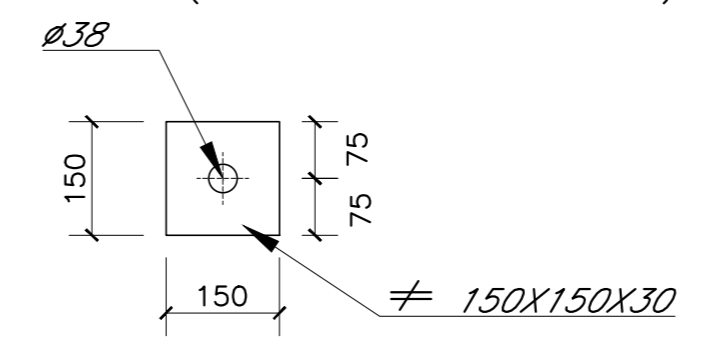
TIRAFONDO M34 1:10 (MISURE ESPRESSE IN mm)



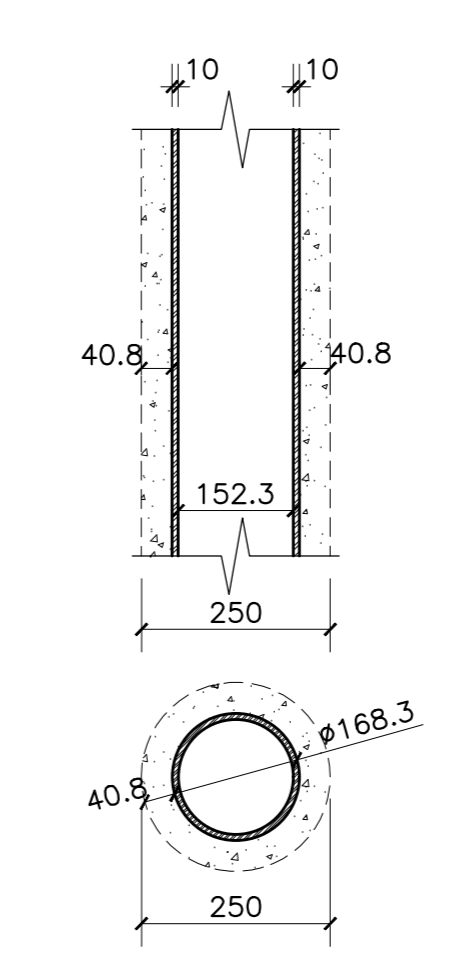
PIASTRA MICROPALO 1:10 (MISURE ESPRESSE IN mm)



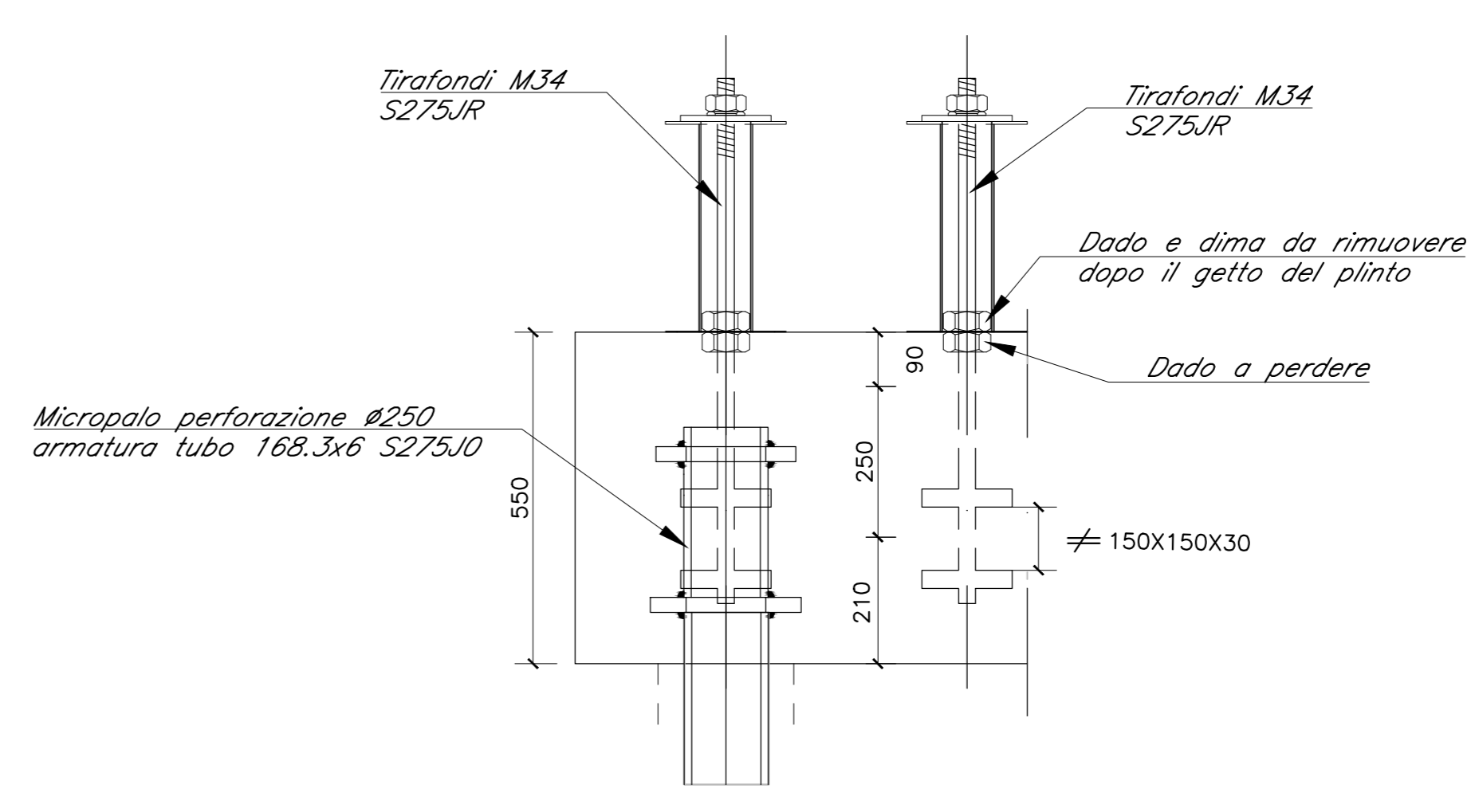
PIASTRA TIRAFONDO 1:10 (MISURE ESPRESSE IN mm)



SEZIONE MICROPALO con Cp=2,1 1:10 (MISURE ESPRESSE IN mm)



SEZIONE TIPO 1:10 (MISURE ESPRESSE IN mm)



NOTA. I micropali di fondazione delle barriere antirumore saranno del tipo valvolati iniettati a pressione

NOTA. Incidenza armatura fondazioni = 100 Kg/m².

NOTA. Tutte le misure sono espresse in cm se non diversamente specificato.

TABELLA MATERIALI						
CALCESTRUZZO						
Classe di esposizione	Rapporto s/c max ambiente (m³/m³)	Classe di lavorabilità	Classe di resistenza	Classe di compatibilità	Classe di ritiro	Classe di durata
XC3	0.55	S3-S4	CEM III/V C32/40	C32/40	25	Opere di scarico e strutture in elevazione
XC3	0.55	S3-S4	CEM III/V C32/40	C32/40	25	Strutture in c.a. di fondazione
XC2	---	---	CEM III/V C25/30	C25/30	---	Miscela cementizia di riempimento micropali
X0	---	---	CEM III/V C12/15	C12/15	---	Miscela di riempimento e isolamento
Nel sito getto dei cordoli di fondazione prevedere additivo accelerante nella misura dell'1% del peso di cemento.						
ACCIAIO						
ACCIAIO IN BARRE PER GETTI E RETI ELETTROSALDATE						
R450C						
fyk = 450Mpa ftk = 540Mpa						
1.15 ≤ fyk/fyk ≤ 1.25						
fyk = tensione caratteristica di snervamento						
Rm = tensione caratteristica di rottura						
ACCIAIO PER CARPENTERIA METALLICA						
S275JR						
ACCIAIO PER ARMATURA MICROPALI						
S275JR						
PRESCRIZIONI						
COPRIFERRO NETTO						
- FONDAZIONI..... s=40 mm						
- OPERE IN ELEVAZIONE..... s=40 mm						

COMMITTENTE: **RFI** RETE FERROVIARIA ITALIANA GRUPPO FERROVIE DELLO STATO ITALIANE

PROGETTAZIONE: **ITALFERR** GRUPPO FERROVIE DELLO STATO ITALIANE

**U.O. PROGETTAZIONE INTEGRATA NORD**

**PROGETTO DEFINITIVO**

**RADDOPPIO DELLA LINEA GENOVA - VENTIMIGLIA**

**TRATTA FINALE LIGURE - ANDORA**

OPERE DI SOSTEGNO SEDE FERROVIARIA E STRADALE

Carpenteria fondazioni barriere antirumore H10

SCALA: varie

Rev.	Descrizione	Redatto	Data	Verificato	Data	Approvato	Data	Autorizzato Data
A	Emissione esecutive	K. Pietrangeli	Feb. 2022	M. Spini	Feb. 2022	G. Spini	Feb. 2022	A. Pampaloni

File: IV0100D28ZRI0008003A.DWG n. Elab.: