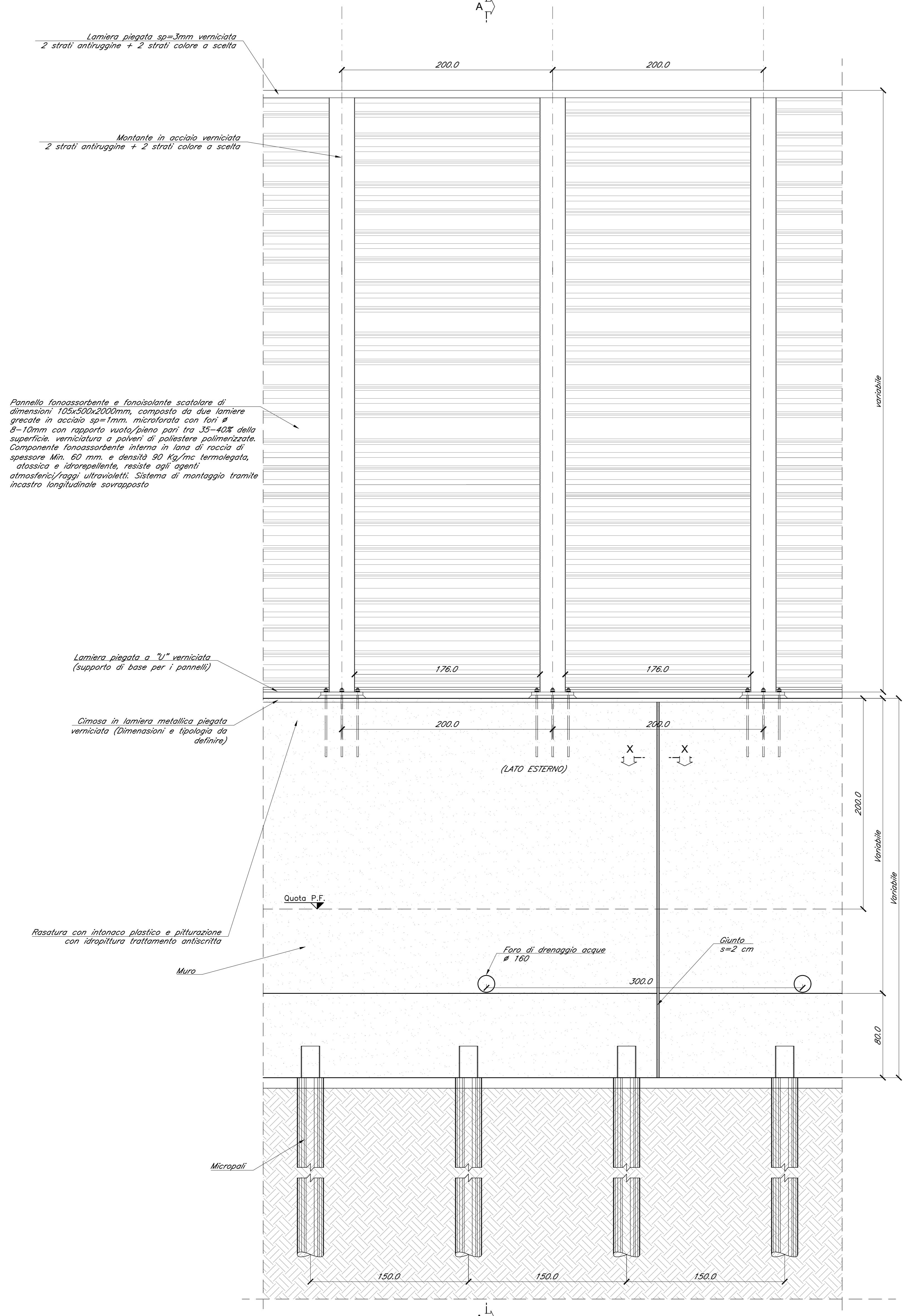
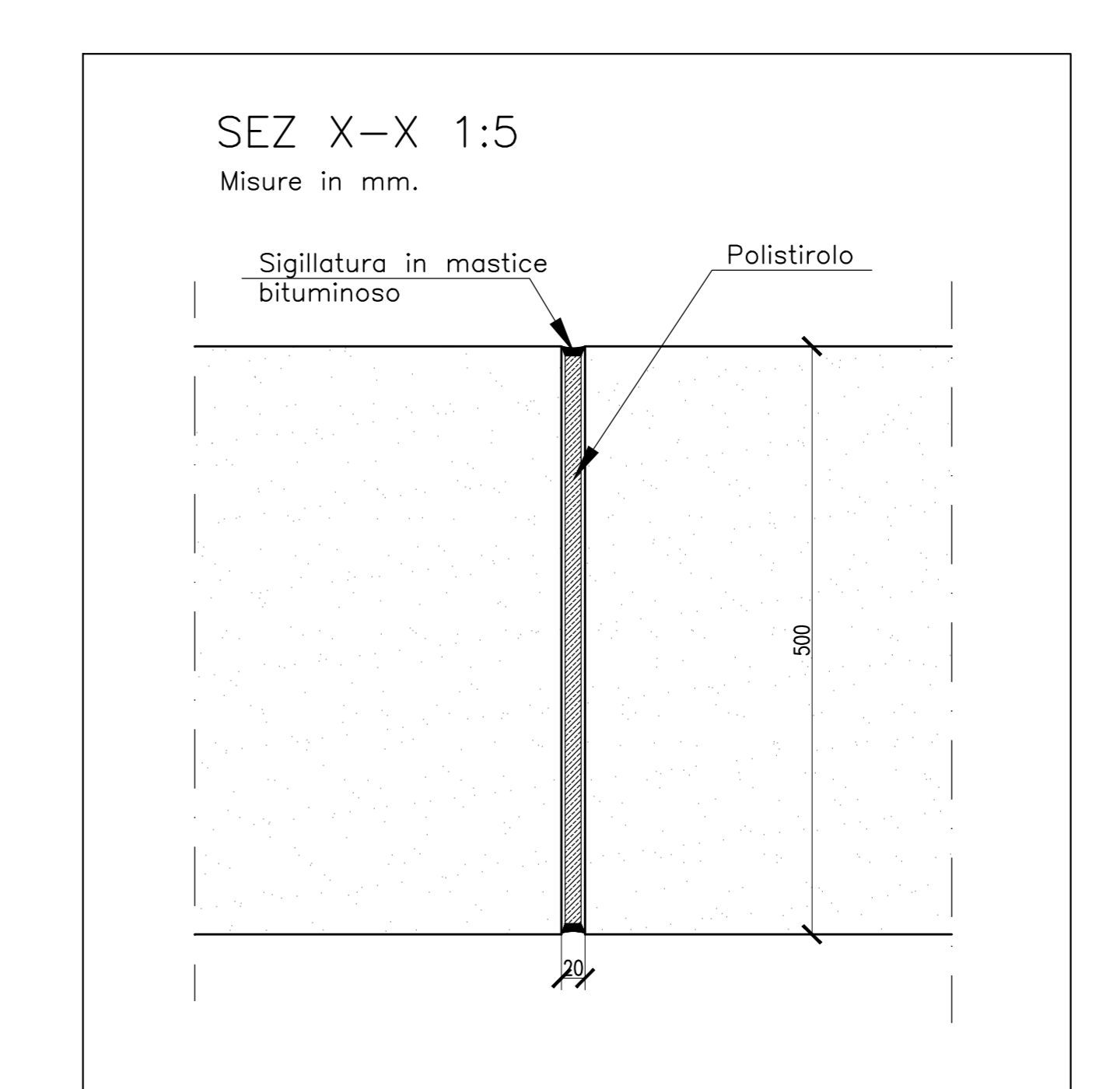
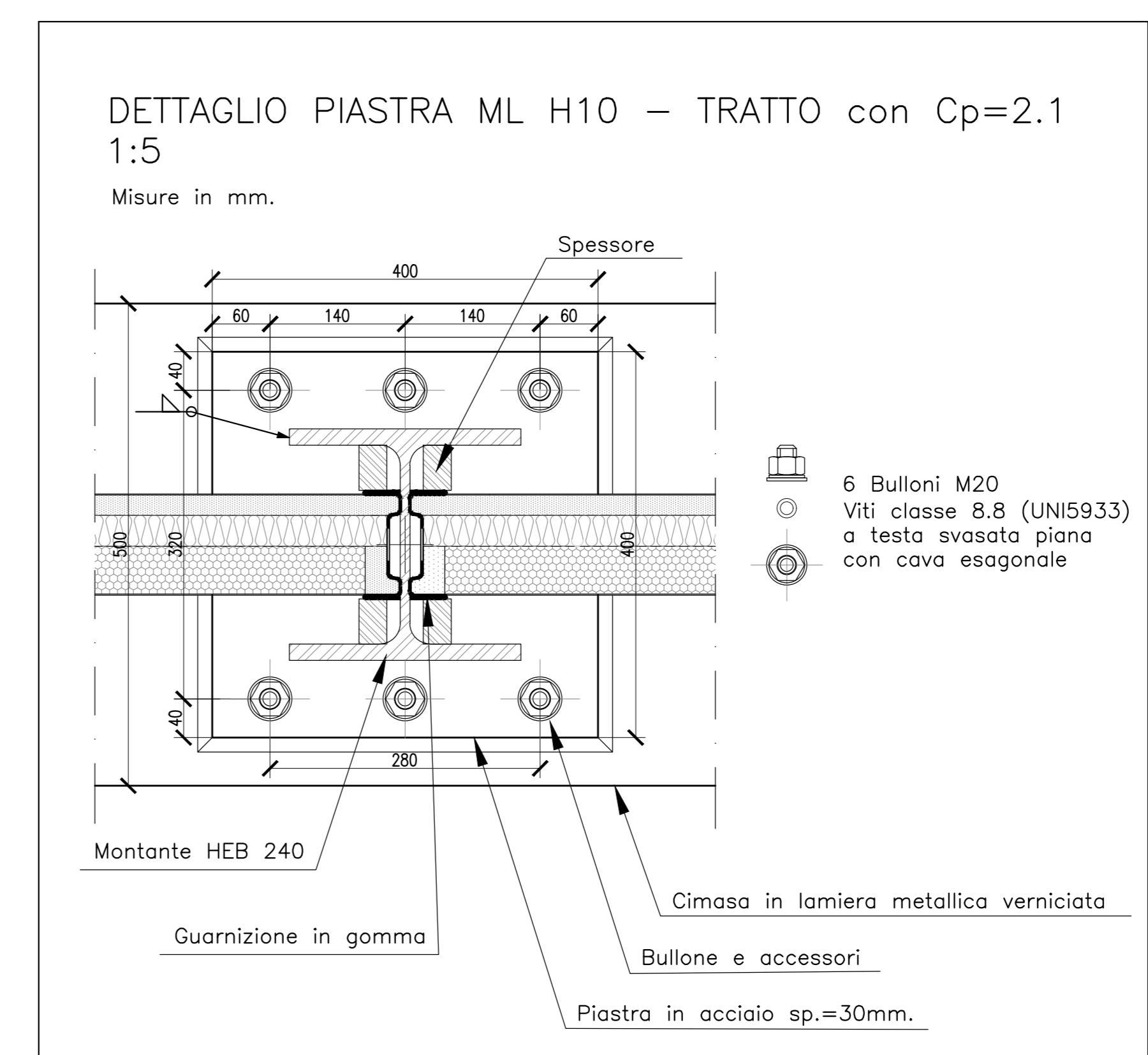
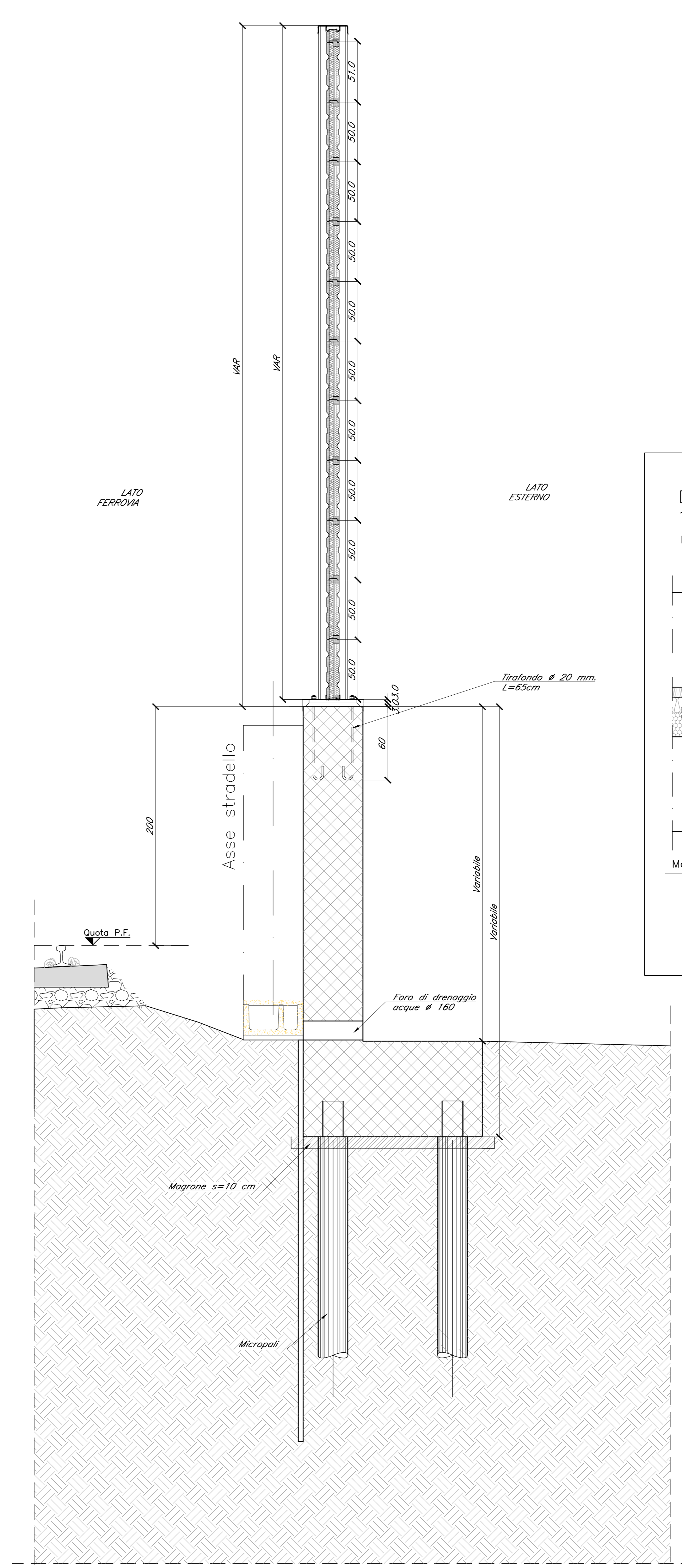


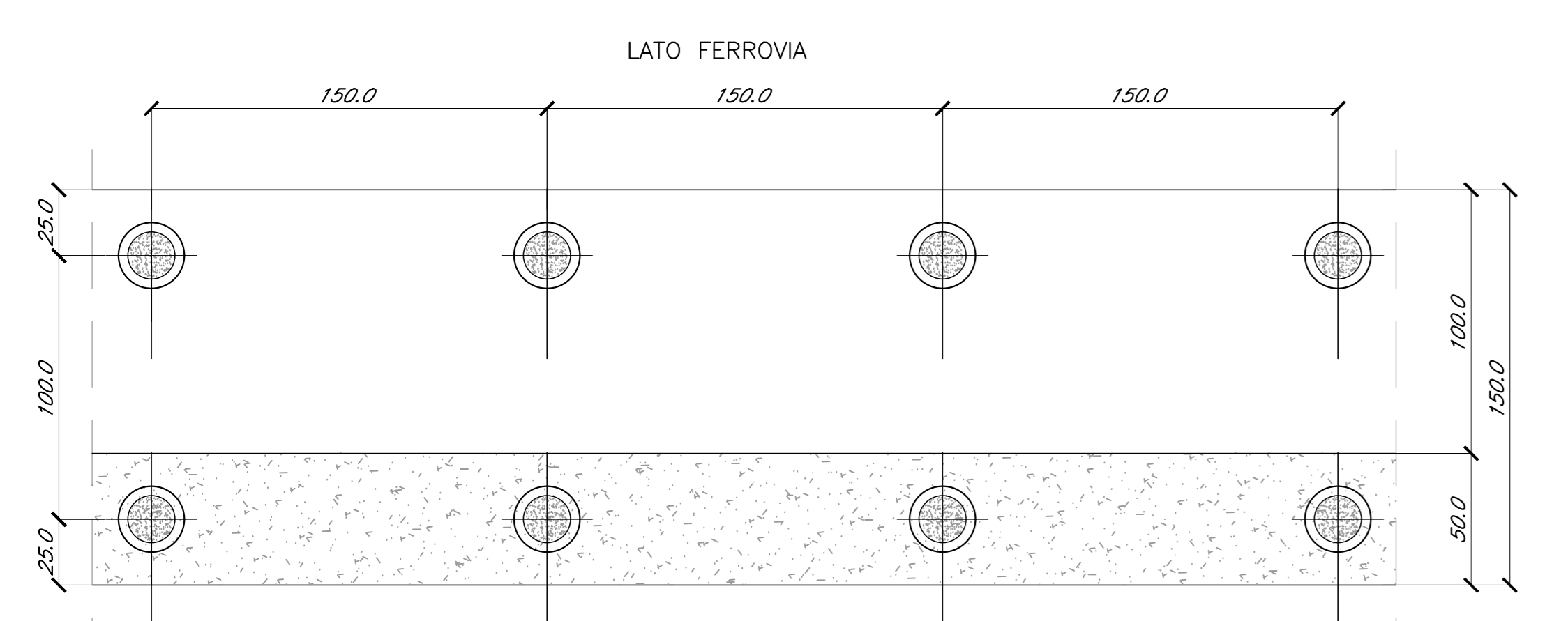
BARRIERA ML
PROSPETTO LATO ESTERNO 1:20



SEZIONE MURO A-A 1:20



DETTAGLIO - PIANTE
FONDAZIONI 1:20



PIANTA AD OPERA FINITA - TRATTO SOGGETTO a Cp=2.1
1:20

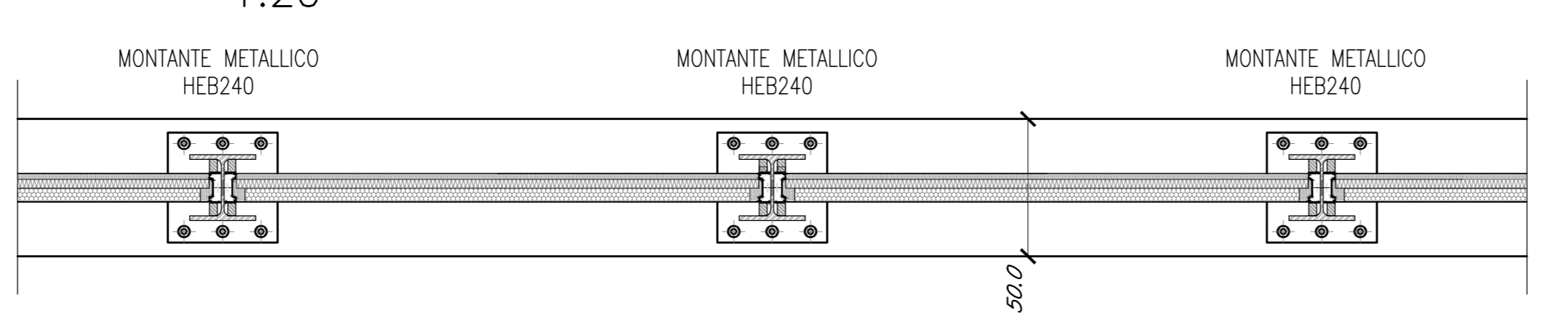


TABELLA MATERIALI						
CALCESTRUZZO						
Classe di esposizione ambientale (m o m ²)	Rapporto q _c /f _{ck} (m ³ /m ³)	Classe di resistenza (m ³ /m ³)	Classe di resistenza (m ³ /m ³)	Spes. (m ³ /m ³)	Campi di Impiego	
XC4	0,55	S3-S4	CM B/IV	C35/F45	25	- Opere di acciaio e strutture in elevazione
XC4	0,55	S3-S4	CM B/IV	C35/F45	25	- Strutture in c.a. di fondazione
XC2	---	---	CM B/IV	C25/F30	---	- Masse cementizie di riempimento micropali
X0	---	---	CM I/IV	C12/F15	---	- Magrone di riempimento e livellamento

Nei soli getti dei cordoli di fondazione prevedere ossidante accelerante nella misura dell'1% del peso di cemento.

ACCIAIO		Spes. (mm)
ACCIAIO IN BARRE PER GETTI E RETI ELETTROSALDATE	B450C	14 - 450kg/m ³ m ³ : 542kg/m ³
ACCIAIO PER CARPENTERIA METALLICA	S355JR	1,15 - 116/174 - 1,35
ACCIAIO PER SERRAMENTI METALLICI	S355JR	116 - tensione caratteristica di snervamento
		116 - tensione caratteristica di rottura

PRESCRIZIONI

COPRIFERRO NETTO

- FONDAZIONI: s=40 mm
- OPERE IN ELEVAZIONE: s=40 mm

NOTA: tutte le misure sono espresse in cm se non diversamente specificato

COMMITTENTE: **RFI**
GRUPPO FERROVIE DELLO STATO ITALIANO

PROGETTAZIONE: **ITALFERR**
GRUPPO FERROVIE DELLO STATO ITALIANO

U.O. PROGETTAZIONE INTEGRATA NORD

PROGETTO DEFINITIVO

RADDOPPIO DELLA LINEA GENOVA - VENTIMIGLIA

TRATTA FINALE LIGURE - ANDORA

OPERE DI SOSTEGNO SEDE FERROVIARIA E STRADALE
Dettagli costruttivi della BA metallica leggera H=7m

SCALA: **varie**

Rev.	Descrizione	Redatto	Data	Verificato	Data	Approvato	Data	Autorizzato Data
A	Emissione esecutiva	K. Ferretti	Feb 2022	M. Geronzi	Feb 2022	M. Geronzi	Feb 2022	Feb 2022

File: IV010026BZR0008004A.DWG n. Elab.: