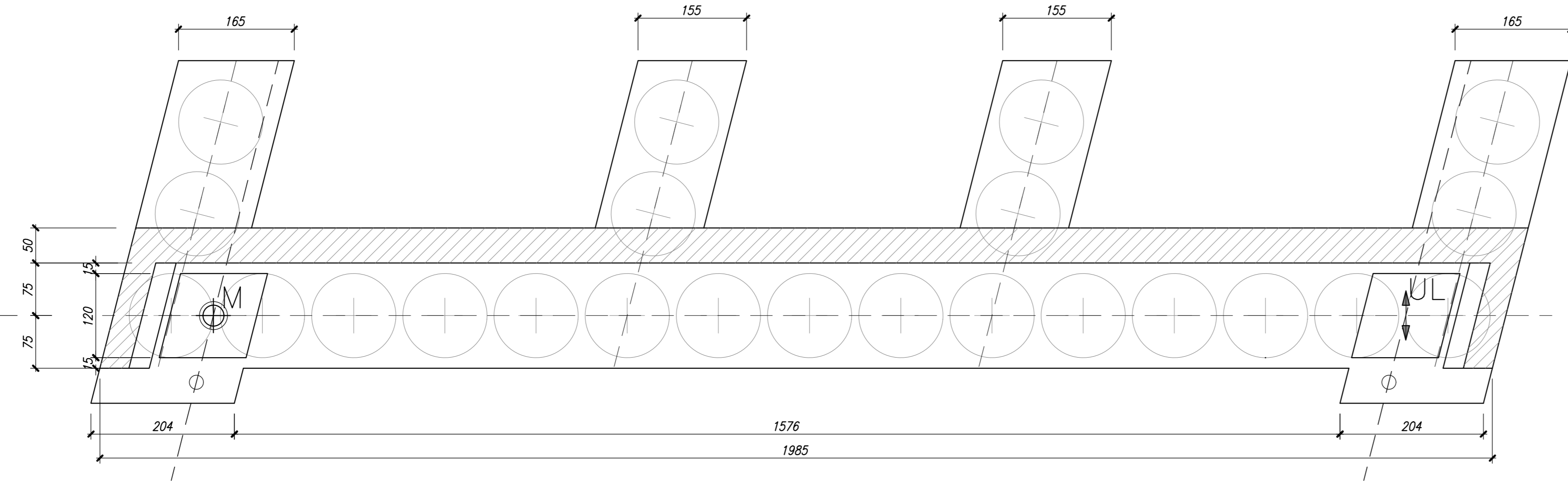


CARPENTERIA SPALLA A (q.ta appoggi)

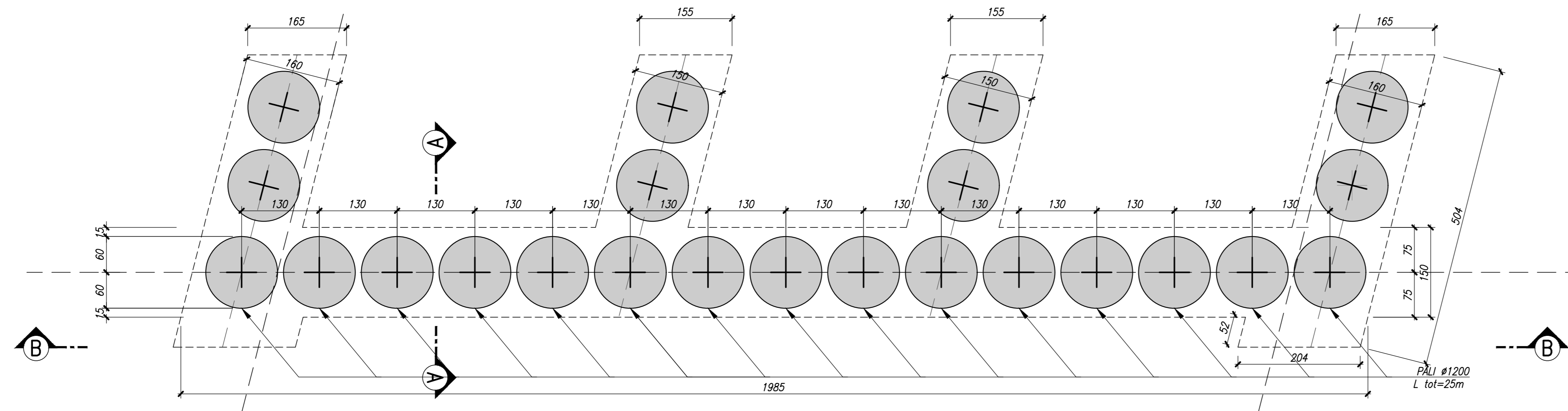
1:50

ASSE SPALLA A  
IV02  
Progr. km 0+009.05



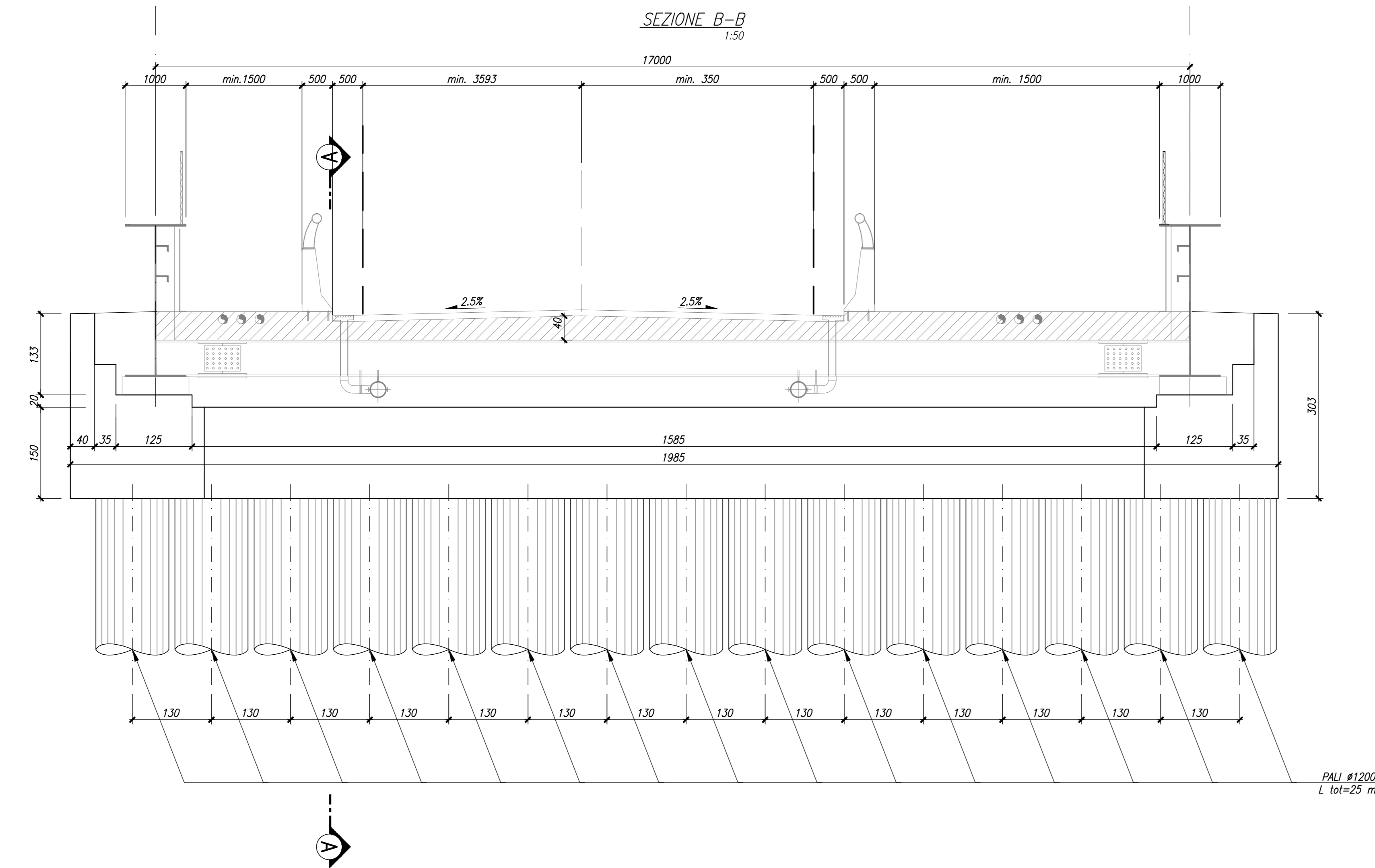
CARPENTERIA SPALLA A (q.ta appoggi)

1:50



SEZIONE B-B

1:50



SEZIONE A-A

1:50

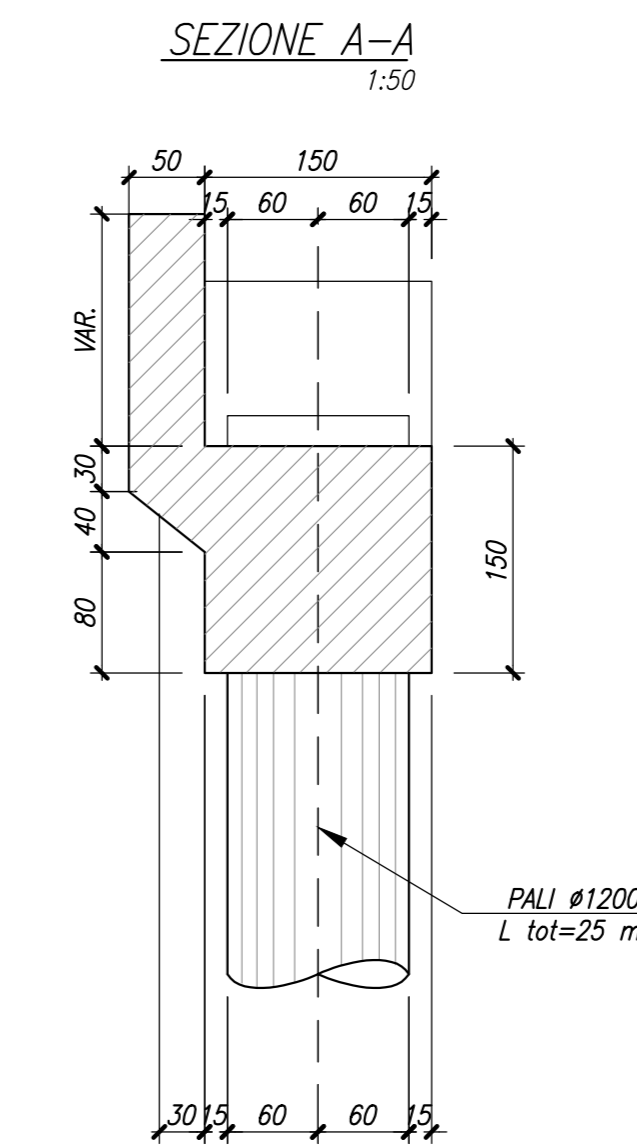


TABELLA INCIDENZA ARMATURE	
pali	130 kg/mc
cardolo	150 kg/mc

Per note e materiali si rimanda all'elaborato IV0100D09TTV0000001

COMMITTENTE: **RFI**  
RETE FERROVIARIA ITALIANA  
GRUPPO FERROVIE DELLO STATO ITALIANO

PROGETTAZIONE: **ITALFERR**  
GRUPPO FERROVIE DELLO STATO ITALIANO

U.O. OPERE CIVILI

PROGETTO DEFINITIVO

RADDOPPIO DELLA LINEA GENOVA - VENTIMIGLIA  
TRATTA FINALE LIGURE - ANDORA

OPERE PRINCIPALI - PONTI E CAVALCAFERROVIA  
Ponte stradale su Torrente Giustenice  
Carpenteria spalla A

SCALA: 1:50

COMMESSA LOTTO FASE ENTE TIPO DOC. OPERA/DISCIPLINA PROGR. REV.

IV01 00 D 09 B B IV0204 001 A

Rev.	Descrizione	Redatto	Data	Verificato	Data	Approvato	Data	Autorizzato	Data
A	Esecuzione esecutiva	K. Petrucci	Gen. 2022	D. Ghisla	Gen. 2022	G. Fabbri	Gen. 2022	A. Villotti	Gen. 2022

File: IV0100D09BBI0204001A.DWG n. Etab.: 1