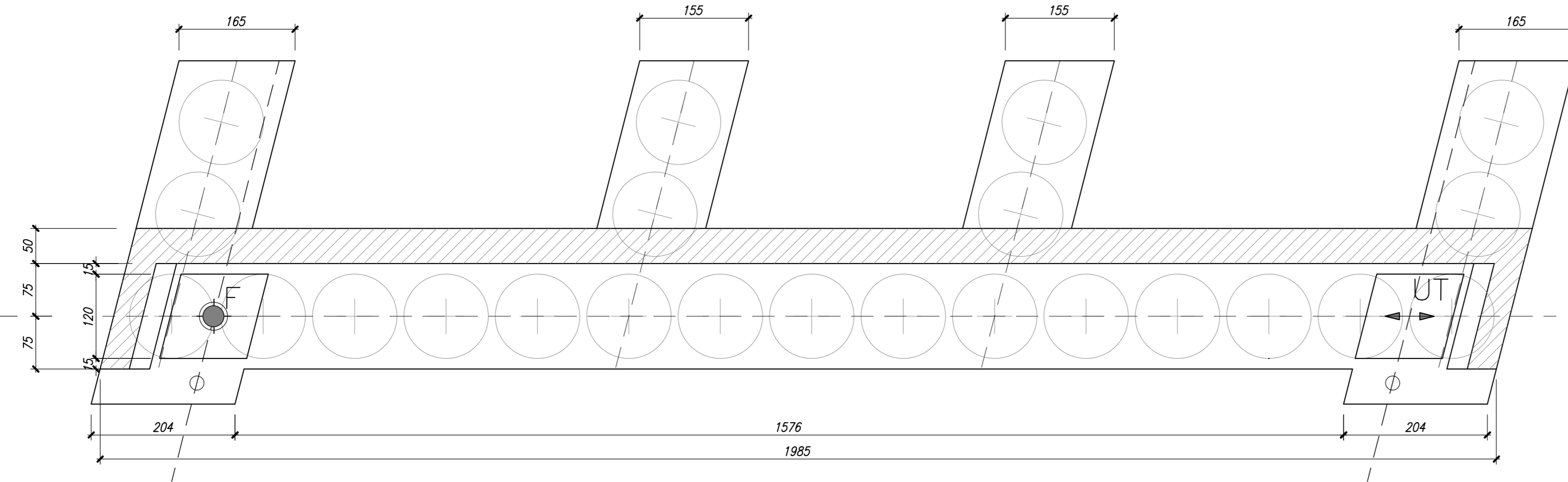


CARPENTERIA SPALLA B (q.ta appoggi)

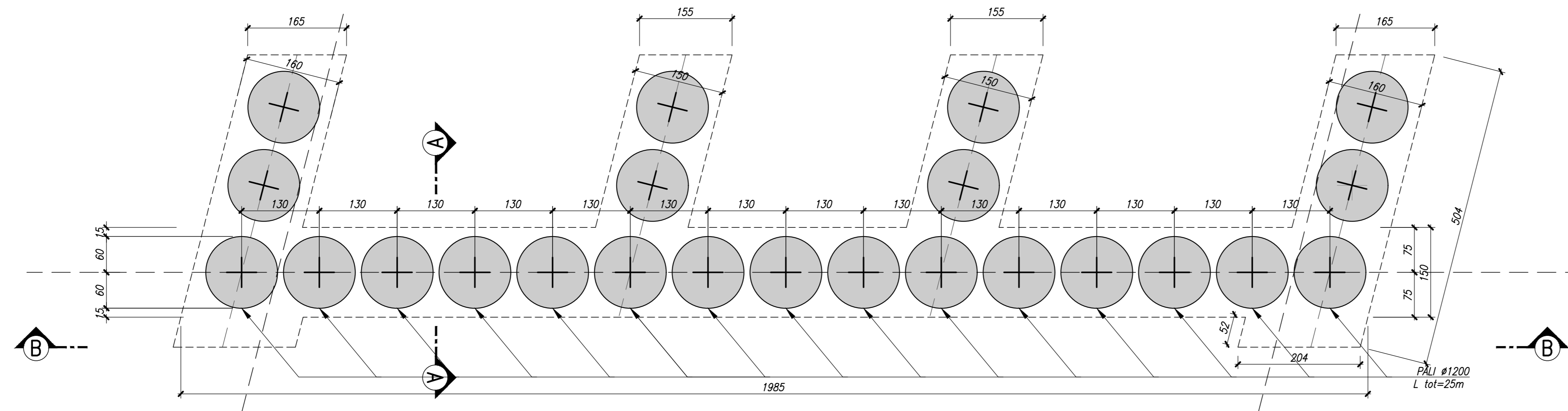
1:50

ASSE SPALLA B  
IV02  
Progr. km 0+037.37



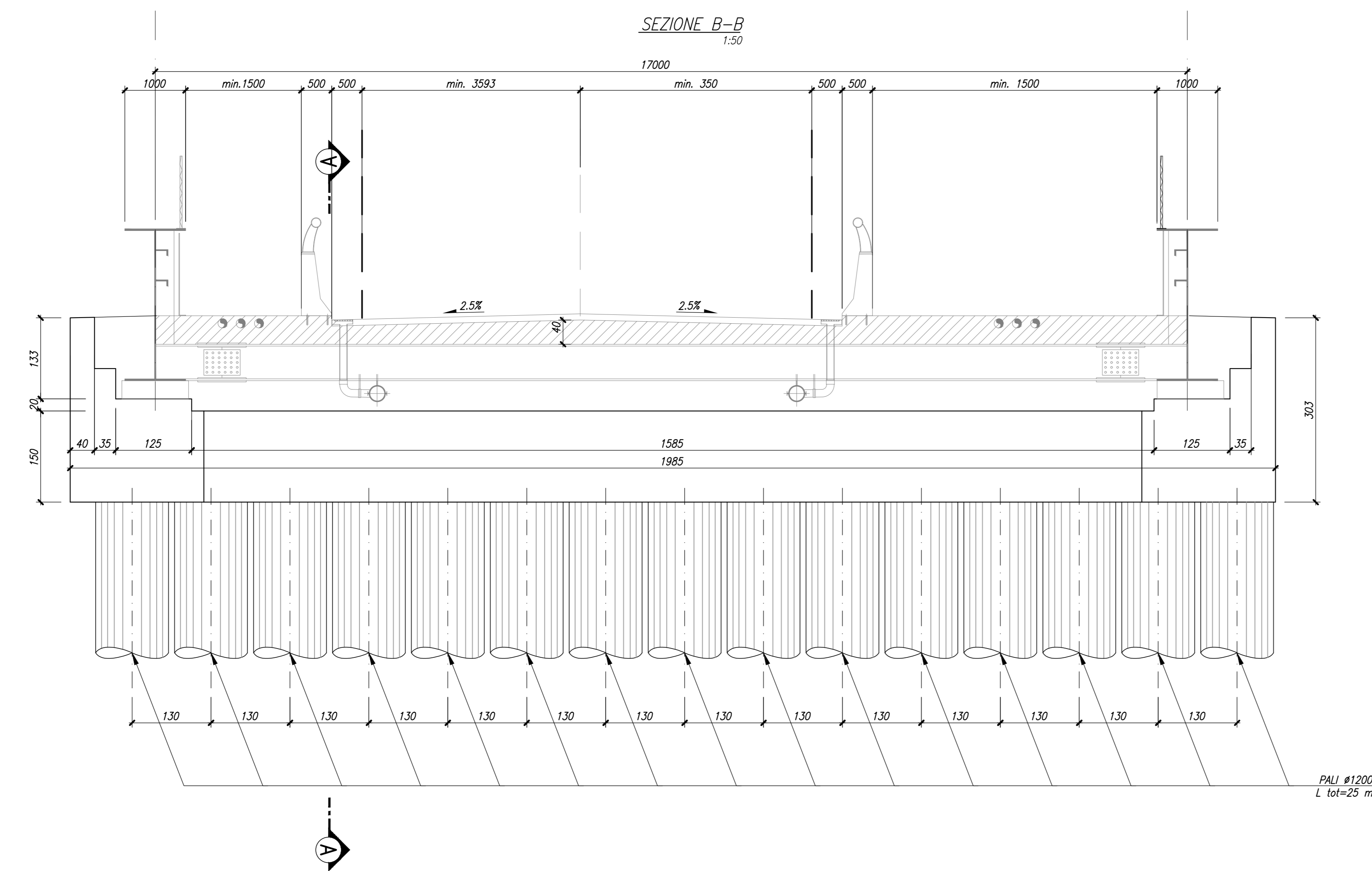
CARPENTERIA SPALLA B (q.ta appoggi)

1:50



SEZIONE B-B

1:50



SEZIONE A-A

1:50

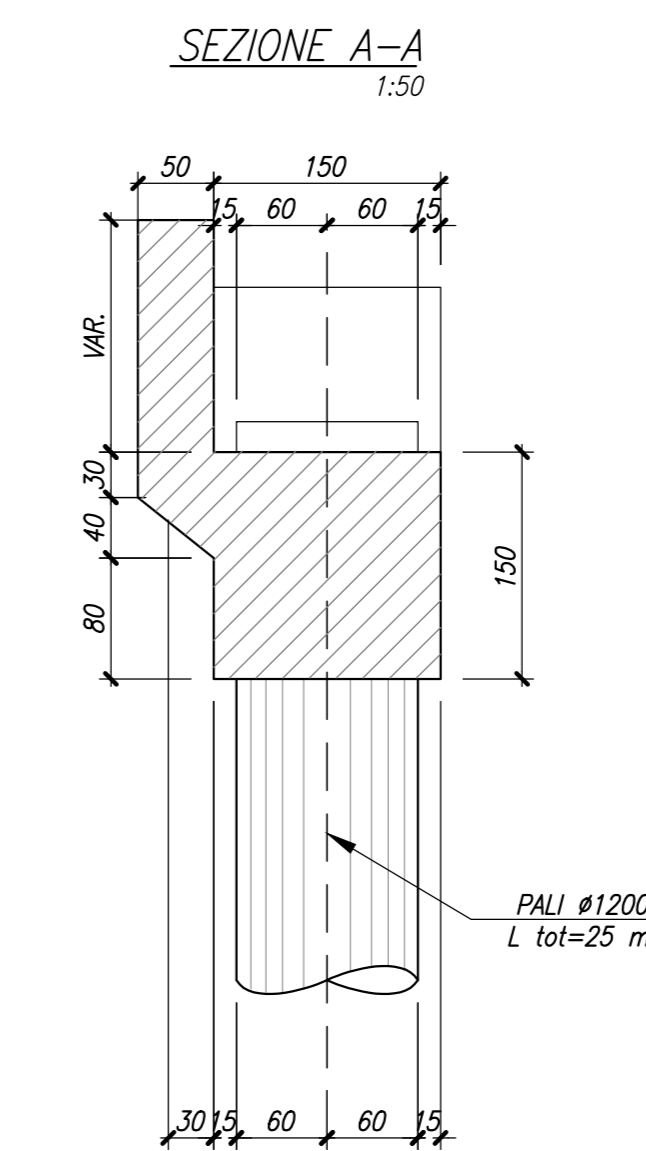


TABELLA INCIDENZA ARMATURE	
pali	1.30 kg/mc
cardolo	1.50 kg/mc

Per note e materiali si rimanda all'elaborato IV0100D09TTV0000001

COMMITTENTE:  
**RFI**  
RETE FERROVIARIA ITALIANA  
GRUPPO FERROVIE DELLO STATO ITALIANO

PROGETTAZIONE:  
**ITALFERR**  
GRUPPO FERROVIE DELLO STATO ITALIANO

U.O. OPERE CIVILI

PROGETTO DEFINITIVO

RADDOPPIO DELLA LINEA GENOVA - VENTIMIGLIA  
TRATTA FINALE LIGURE - ANDORA

OPERE PRINCIPALI - PONTI E CAVALCAFERROVIA  
Ponte stradale su Torrente Giustenice  
Carpenteria spalla B

SCALA:  
1:50

COMMESSA LOTTO FASE ENTE TIPO DOC. OPERA/DISCIPLINA PROGR. REV.  
I V 0 1 0 0 9 B B I V 0 2 0 4 0 0 2 A

Rev.	Descrizione	Redatto	Data	Verificato	Data	Approvato	Data	Autorizzato	Data
A	Emissione esecutiva	K. Petrucci	Gen. 2022	D. Ghisla	Gen. 2022	G. Fabbri	Gen. 2022	A. Villotti	14/02/2022