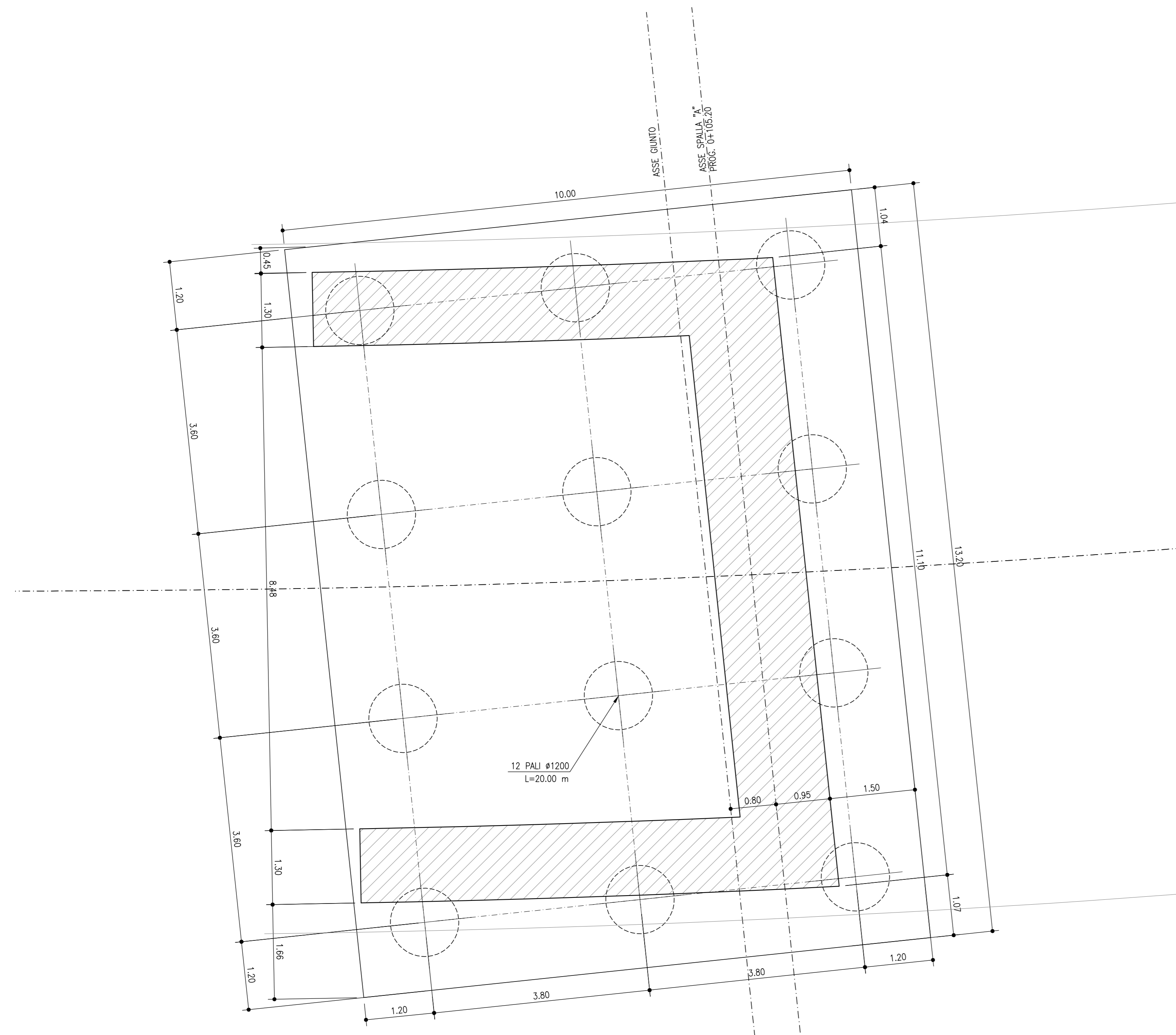
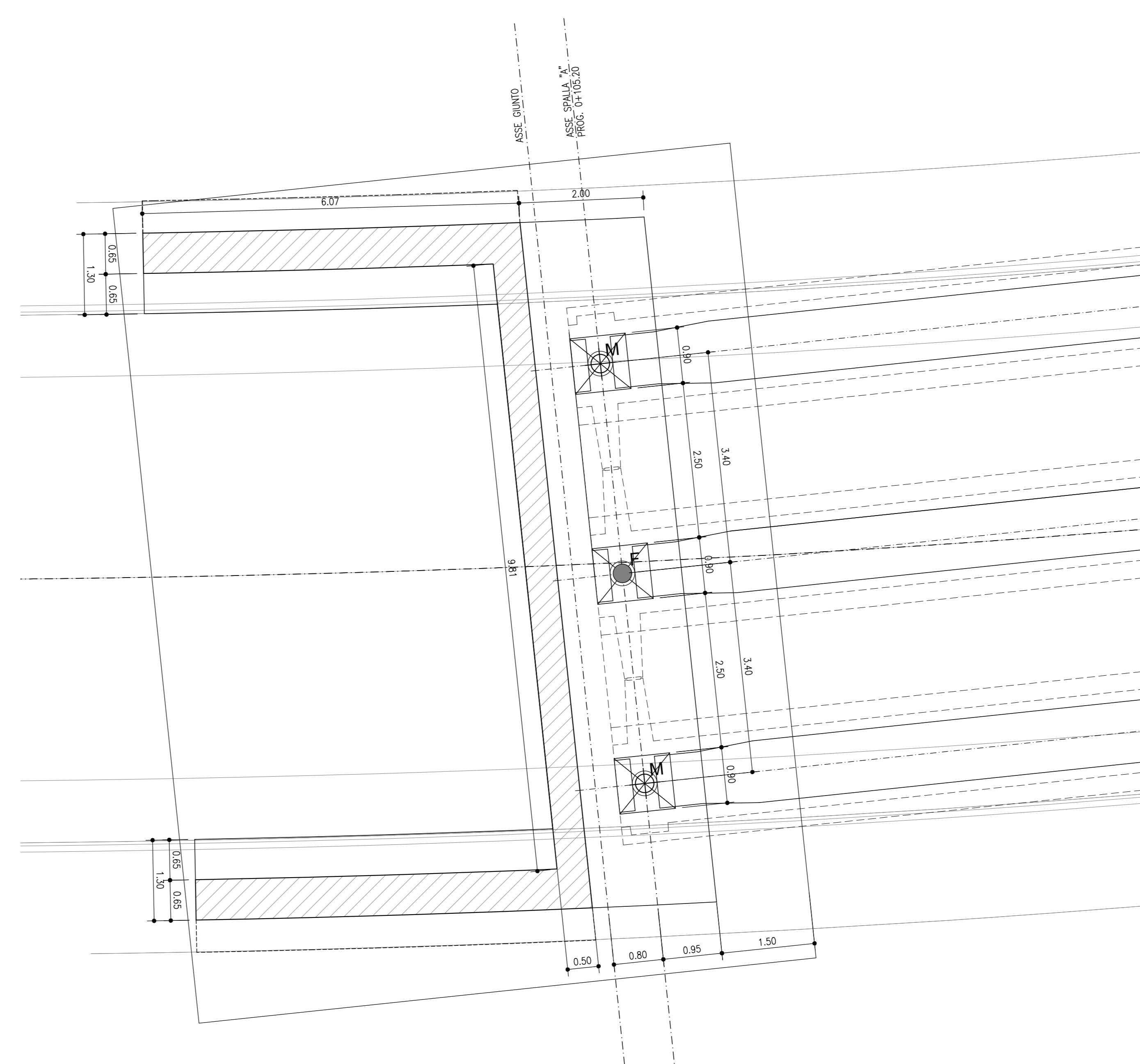


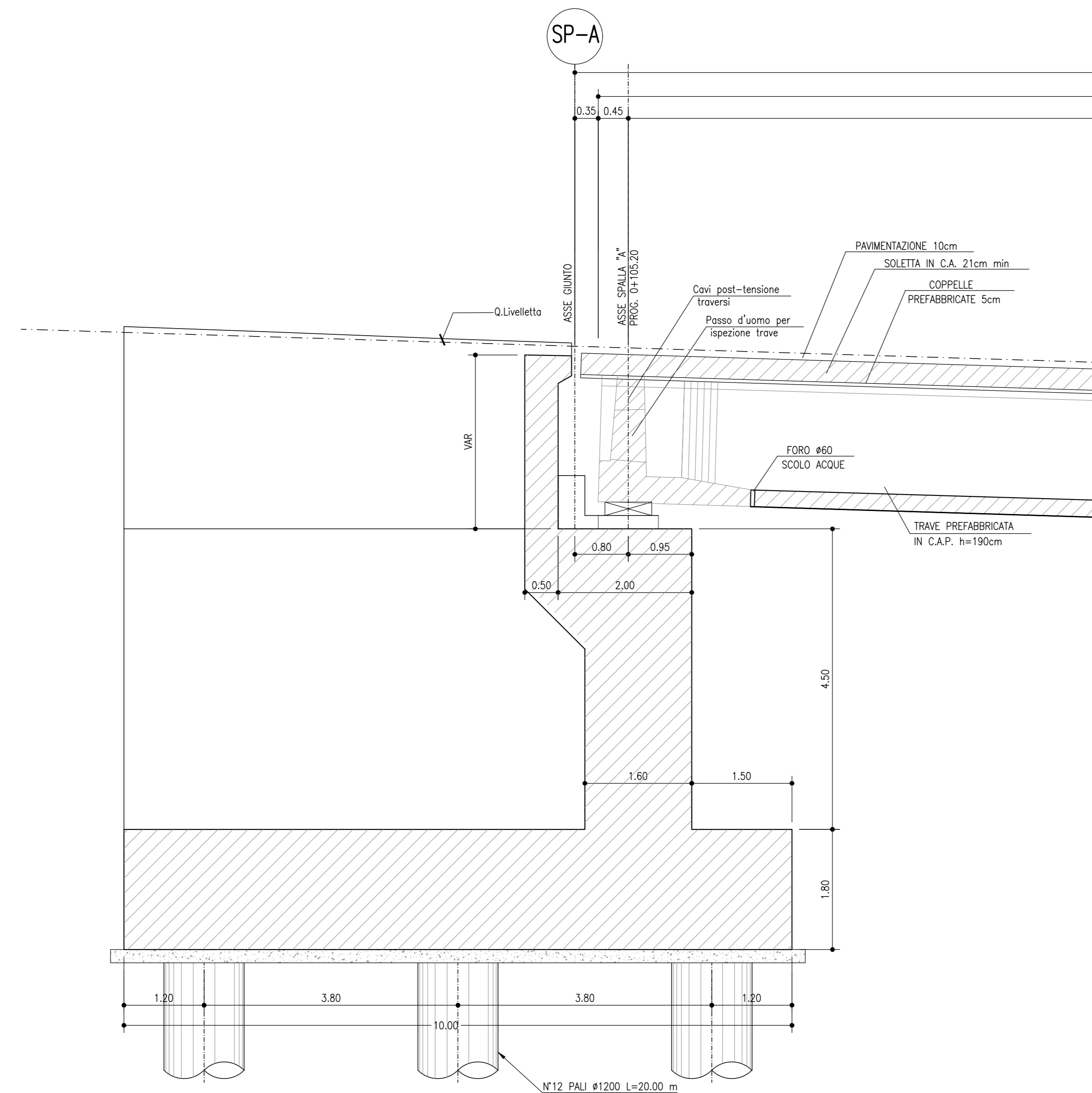
PIANTA FONDAZIONI
SCALA 1:50
SEZIONE A-A



PIANTA APPOGGI
SCALA 1:50
SEZIONE B-B'



SEZIONE C-C
SCALA 1:50



PROSPETTO FRONTALE
SCALA 1:50

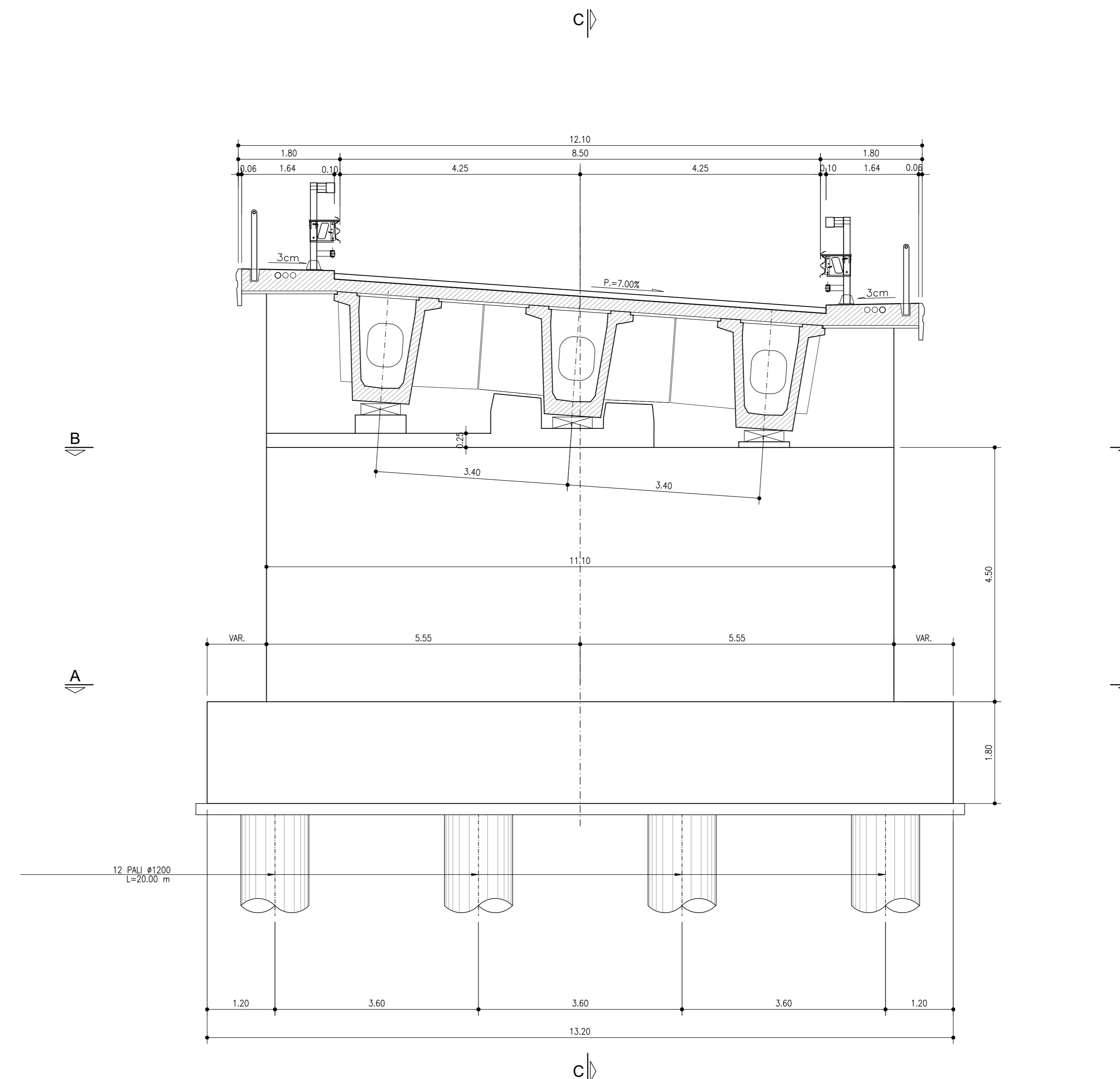


TABELLA INCIDENZA ARMATURE	
pali	230 kg/mc
elevazione	120 kg/mc
fondazione	140 kg/mc
baglioli e ritegni	300 kg/mc

Per note e materiali si rimanda all'elaborato IV0100D09TTV0000001

COMMITTENTE: **RFI**
RETE FERROVIARIA ITALIANA
GRUPPO FERROVIE DELLO STATO ITALIANO

PROGETTAZIONE: **ITALFERR**
GRUPPO FERROVIE DELLO STATO ITALIANO

U.O. OPERE CIVILI
PROGETTO DEFINITIVO
RADDOPPIO DELLA LINEA GENOVA - VENTIMIGLIA
TRATTA FINALE LIGURE - ANDORA

OPERE PRINCIPALI - PONTI E CAVALCAFERROVIA
Ponte stradale sul fiume Rio Casazza 1
Carpenteria spalla A

SCALA: 1:50

Rev.	Descrizione	Redatto	Data	Verificato	Data	Approvato	Data	Autorizzato	Data
A	Emissione esecutiva	K. Petrucci	Gen. 2022		Gen. 2022		Gen. 2022		Gen. 2022

File: IV0100D09BBI0304001A.DWG n. Etab.: 1