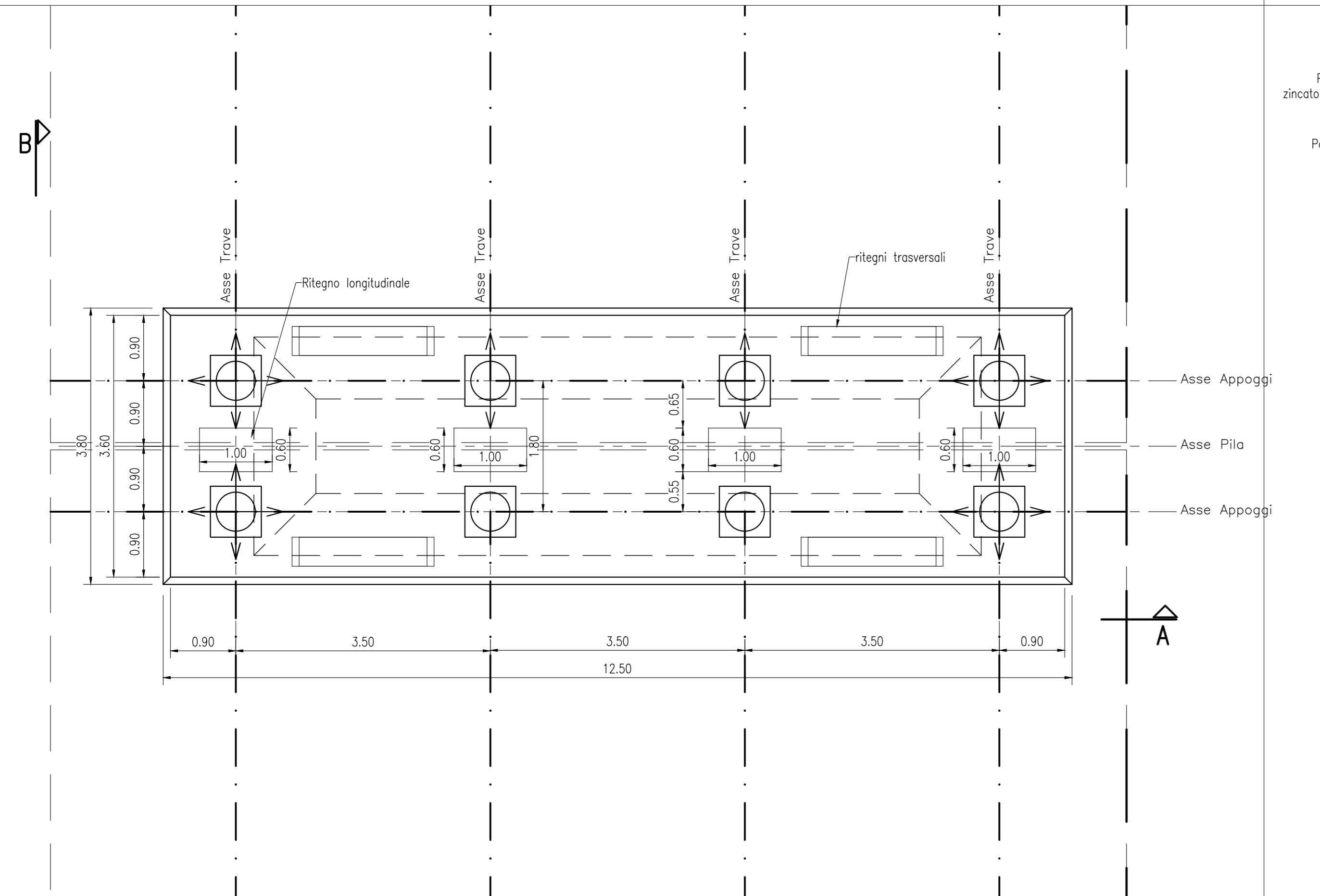
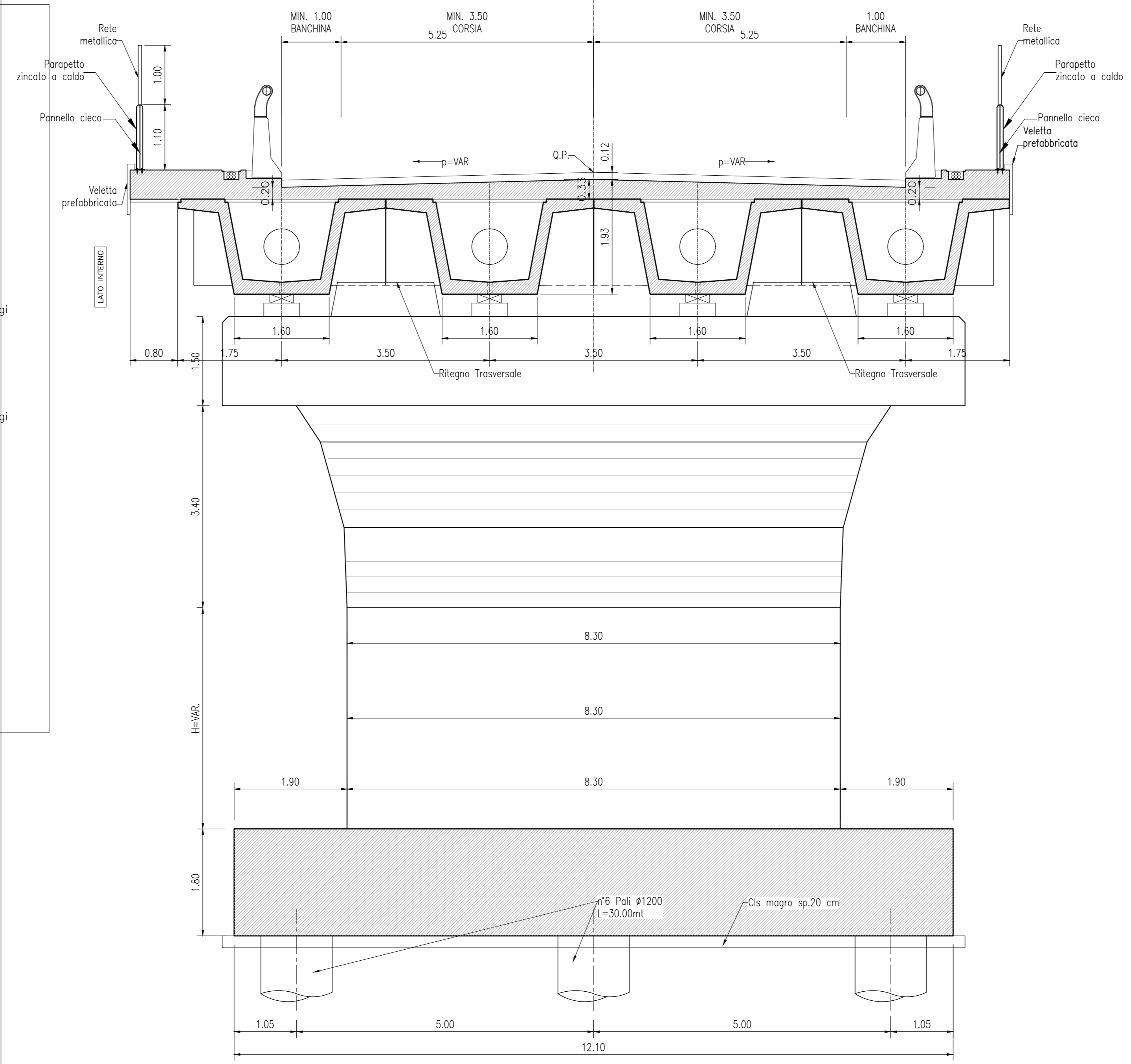


INCIDENZA ARMATURE	
PALI PILE	230 Kg/m
FONDAZIONI PILE	140 Kg/mc
ELEVAZIONI PILE	180 Kg/mc
PULVINO PILE	160 Kg/mc
BAGGIOLI E RITEGNI	300 Kg/mc

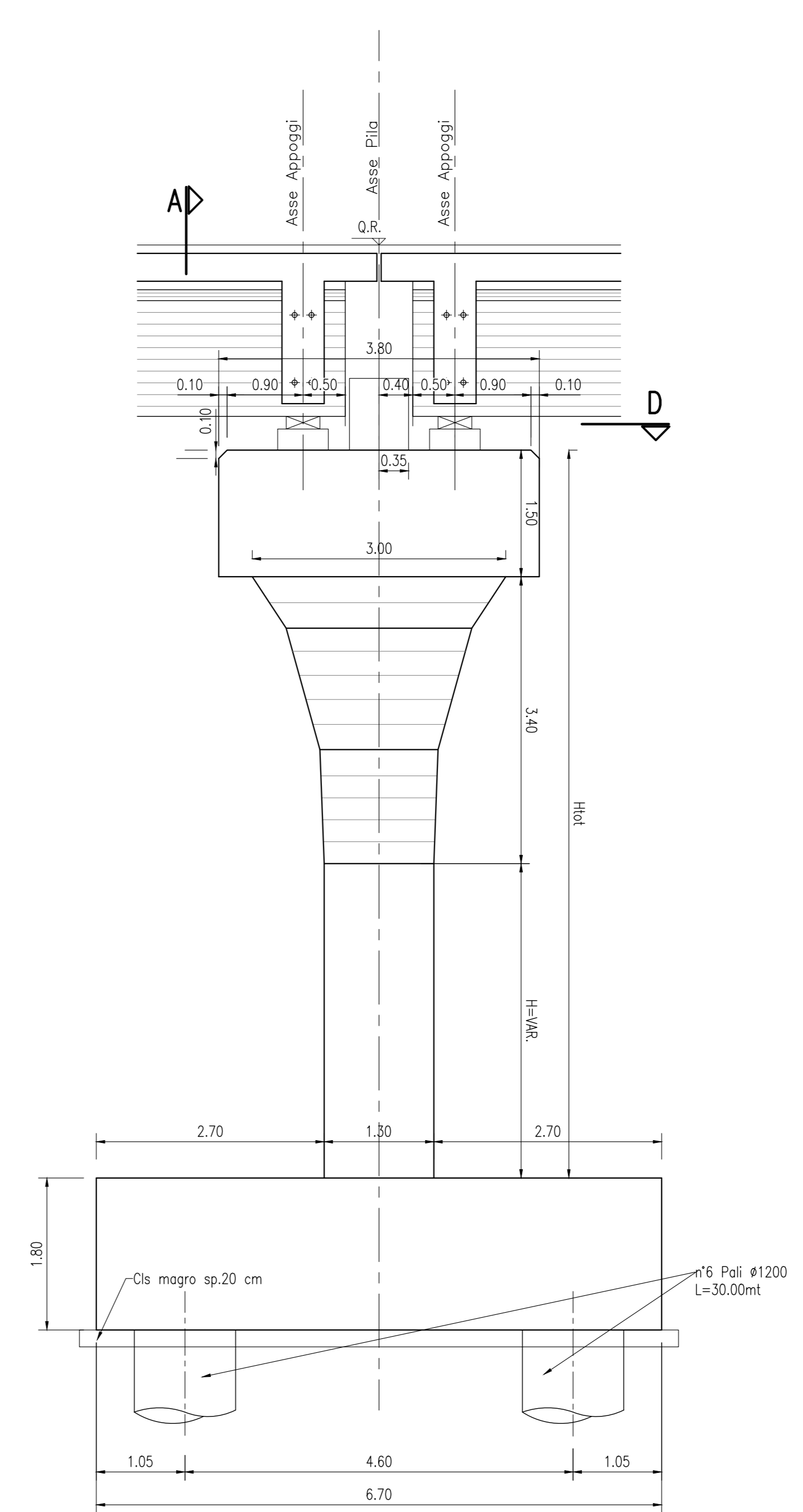
PLANIMETRIA PULVINO
POSIZIONAMENTO IMPALCATO IN RETTO
 SCALA 1:50



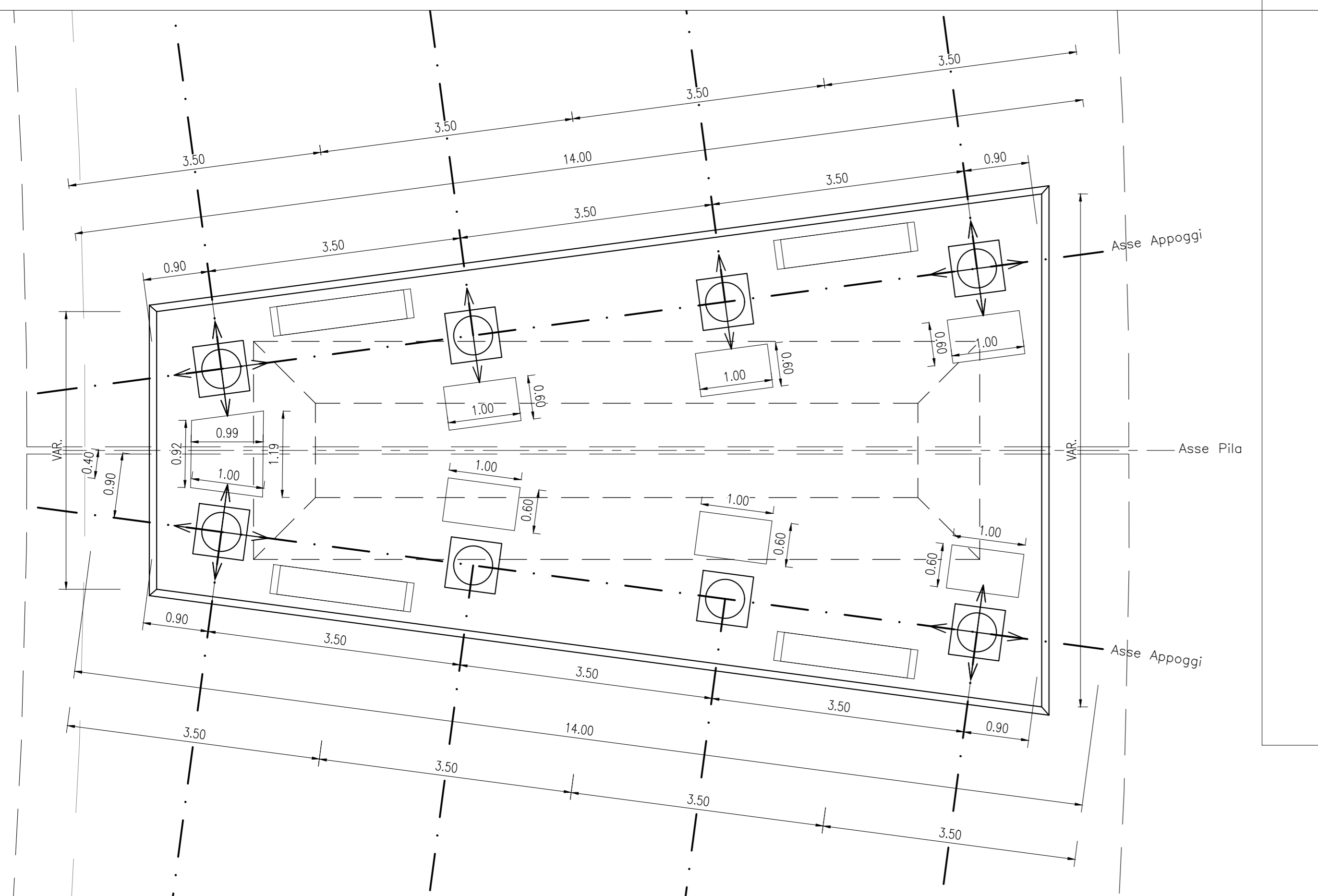
SEZIONE A TRASVERSALE PILA
 SCALA 1:50



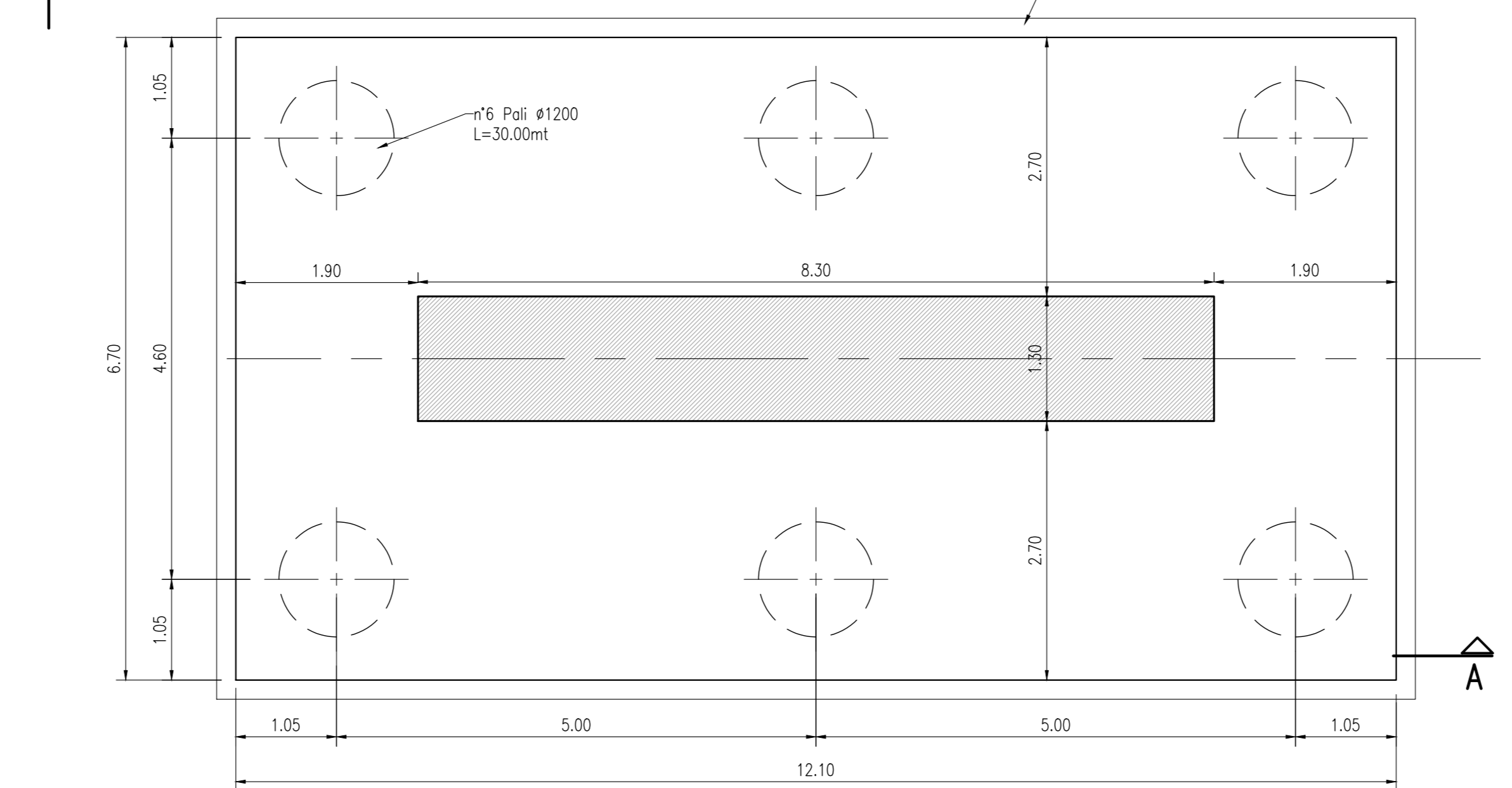
PROSPETTO B LONGITUDINALE PILA
 SCALA 1:50



PLANIMETRIA PULVINO
POSIZIONAMENTO IMPALCATO IN CURVA
 SCALA 1:50



PIANTA "C"
 SCALA 1:50



Pila	Htot	Hvar
P1	6.50	4.60
P2	9.20	7.30
P3	10.20	8.30
P4	11.50	9.60
P5	11.30	9.40
P6	10.00	8.10
P7	8.10	6.20
P8	6.50	4.60

Per note e materiali si rimanda all'elaborato IV0100D09TTV10000001

COMMITTENTE: **RFI** RETE FERROVIARIA ITALIANA GRUPPO FERROVIE DELLO STATO ITALIANO

PROGETTAZIONE: **ITALFERR** GRUPPO FERROVIE DELLO STATO ITALIANO

U.O. OPERE CIVILI

PROGETTO DEFINITIVO

RADDOPPIO DELLA LINEA GENOVA - VENTIMIGLIA
 TRATTA FINALE LIGURE - ANDORA

SCALA: _____

COMMESSA LOTTO FASE ENTE TIPO DOC. OPERA/DISCIPLINA Progr. REV.

IV01 00 D 09 B B IV0605 001 A

Rev.	Descrizione	Redatto	Data	Verificato	Data	Approvato	Data	Autorizzato Data
A	Emissione esecutiva	K. Pirelli	Gen 2022		Gen 2022	C. Falleri	Gen 2022	A. Vignati 12/01/2022

File: IV0100D09BIV0605001A.DWG n. Elab.: _____