

INCIDENZE ACCIAIO	
BAGGIOLI	300 Kg/mc
PALJ	120 Kg/mq
PLINTO PILA	160 Kg/mq
ELEVAZIONE PILA	180 Kg/mq

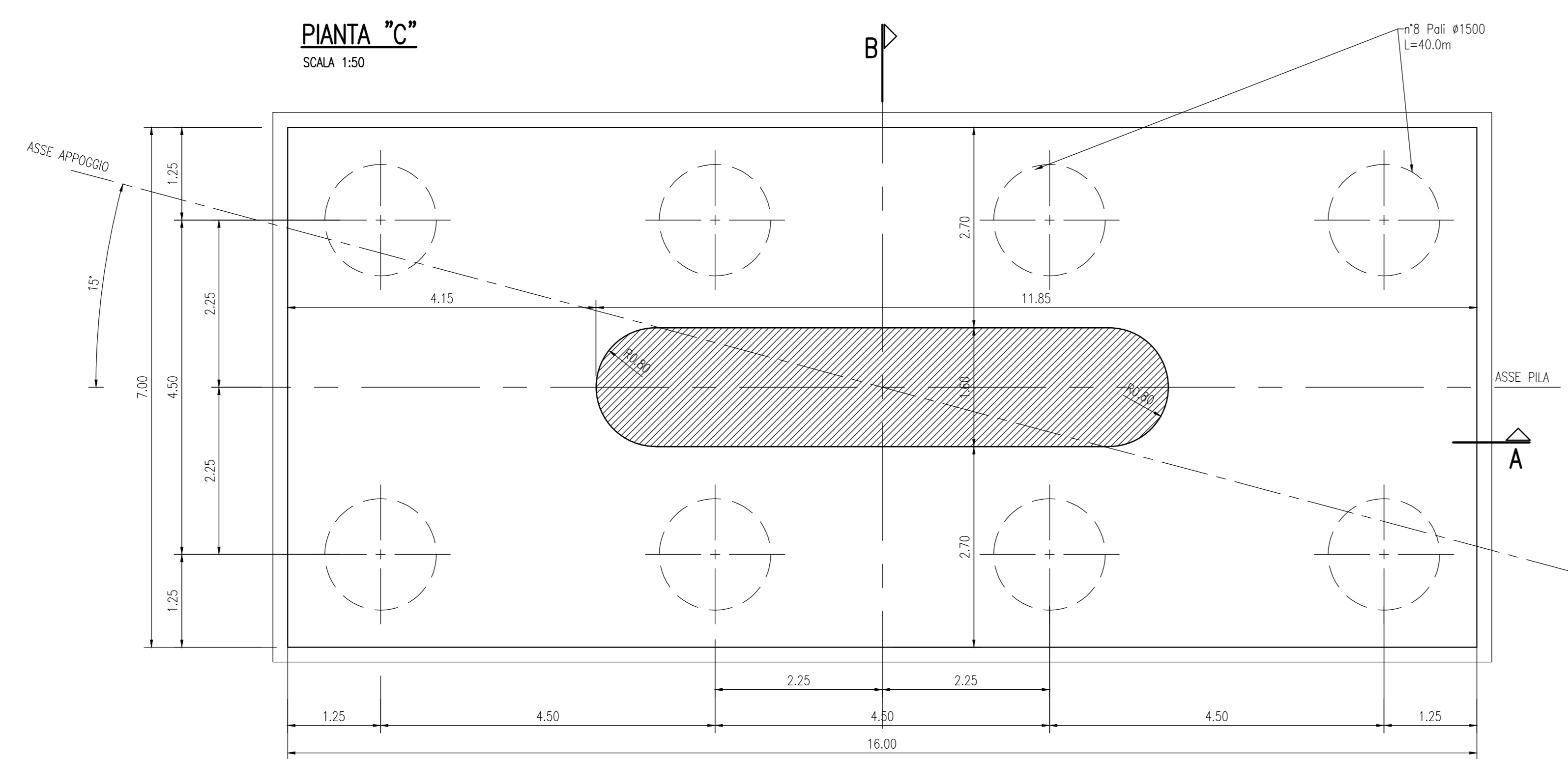
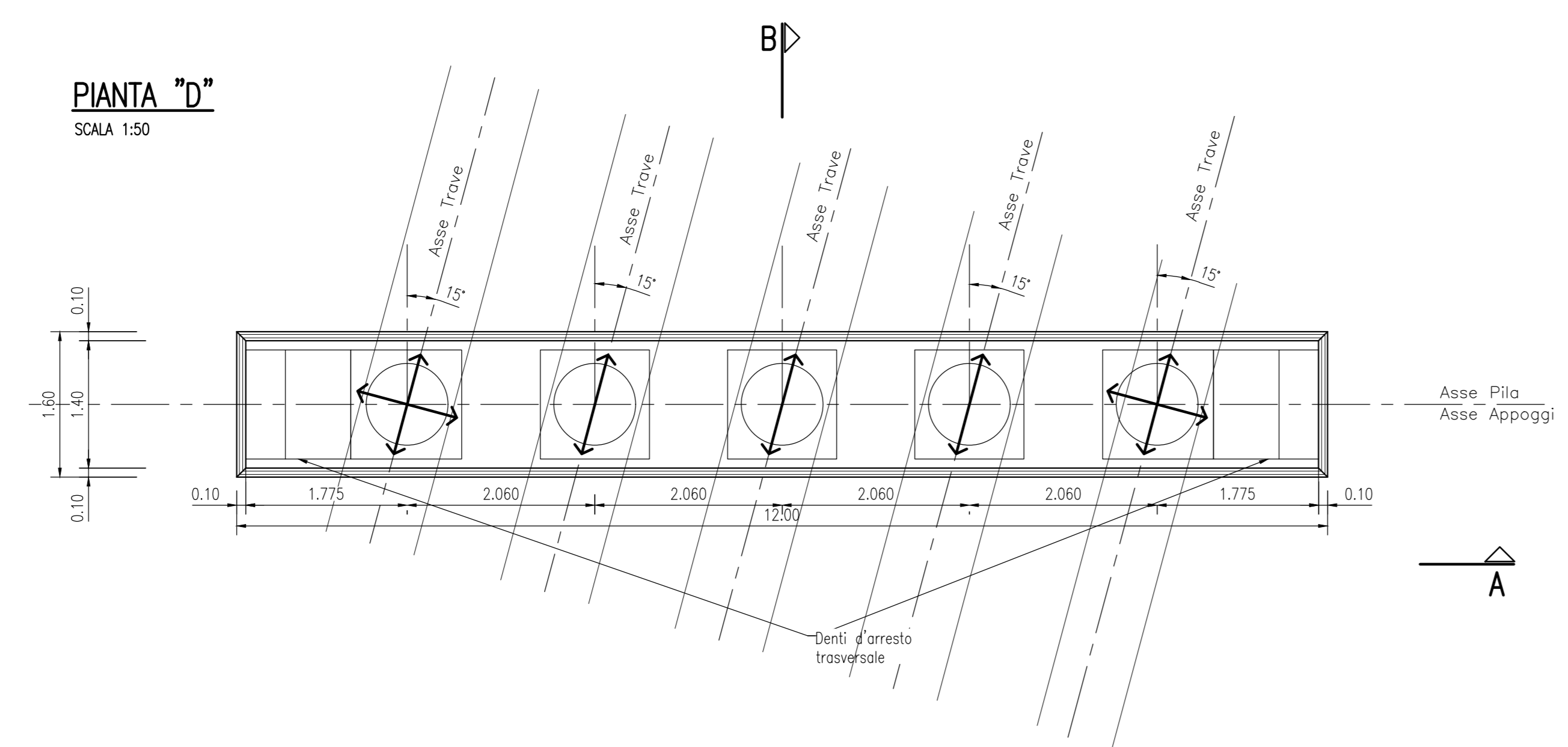


TABELLA PILE		
PILA	h (m)	Q.P.
1	8.20	20.354
2	10.00	21.645
3	10.80	21.565
4	9.00	20.109



Per note e materiali si rimanda all'elaborato IV0100D09TTV1000001

COMMITTENTE: **RFI**
RETE FERROVIARIA ITALIANA
GRUPPO FERROVIE DELLO STATO ITALIANE

PROGETTAZIONE: **ITALFER**
GRUPPO FERROVIE DELLO STATO ITALIANE

U.O. OPERE CIVILI

PROGETTO DEFINITIVO

RADDOPPIO DELLA LINEA GENOVA - VENTIMIGLIA
 TRATTA FINALE LIGURE - ANDORA

OPERE PRINCIPALI - PONTI E CAVALCAFERROVIA
 Ponte stradale su Torrente Arroscia
 Carpenteria pila

SCALA: 1:50

COMMESSA LOTTO FASE ENTE TIPO DOC. OPERA/DISCIPLINA Progr. REV.

IV01 00 D 09 B B IVX805 001 B

Rev.	Descrizione	Redatto	Data	Verificato	Data	Approvato	Data	Autorizzato Data
A	Emissione esecutiva	F. Ercoli	04/2021	D. Gioia	04/2021	C. Fadda	04/2021	A. Vignati 04/2021
B	Emissione esecutiva	K. Nebuloni	01/2022	G. Giamis	01/2022	C. Fadda	01/2022	A. Vignati 01/2022

File: IV0100D09BIVX805001B.DWG n. Elab.: