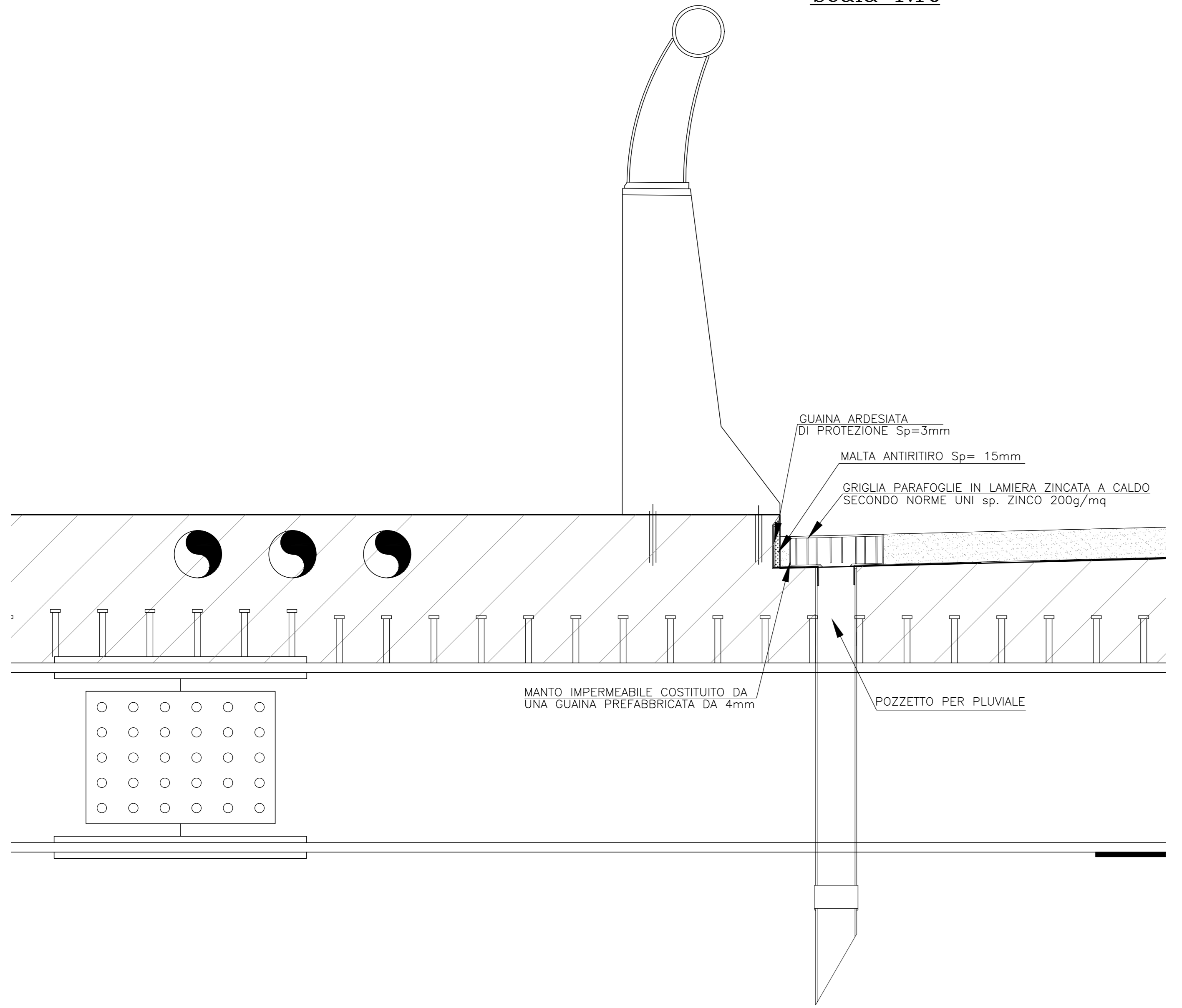
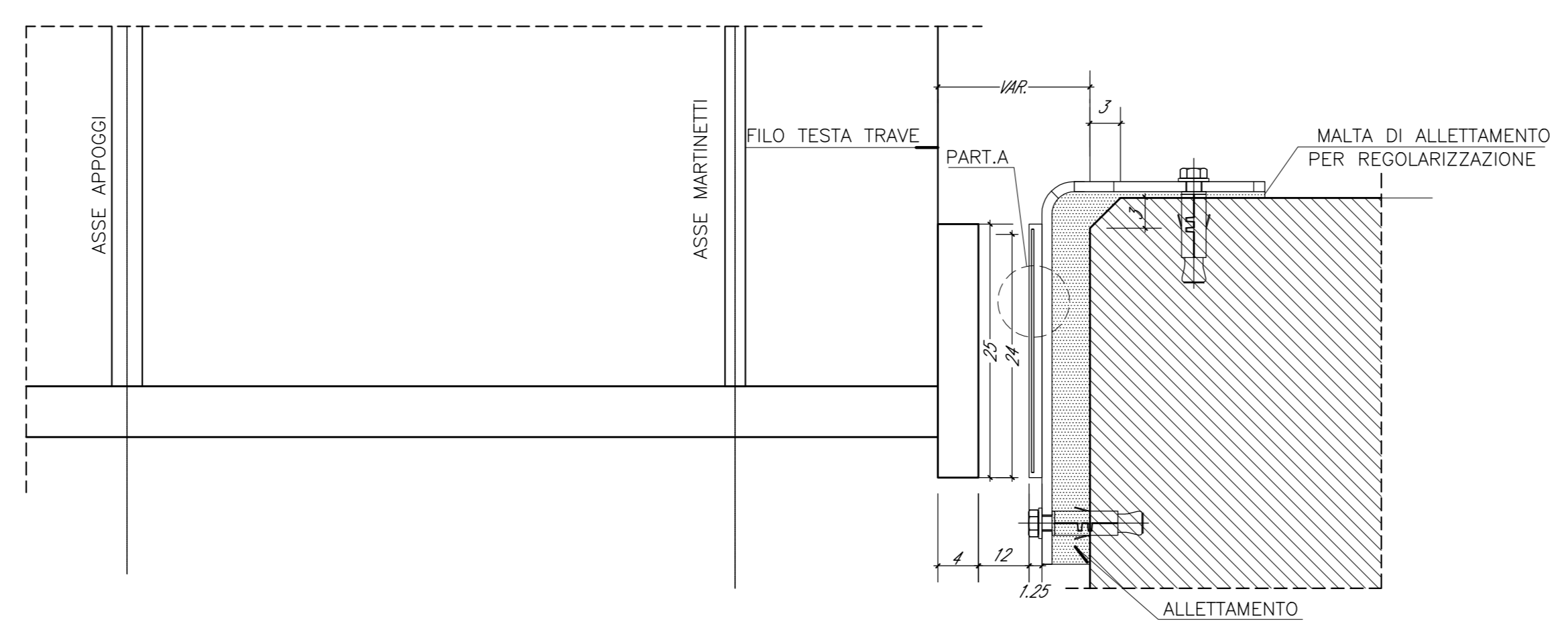


**DETTAGLIO IMPERMEABILIZZAZIONE**  
scala 1:10

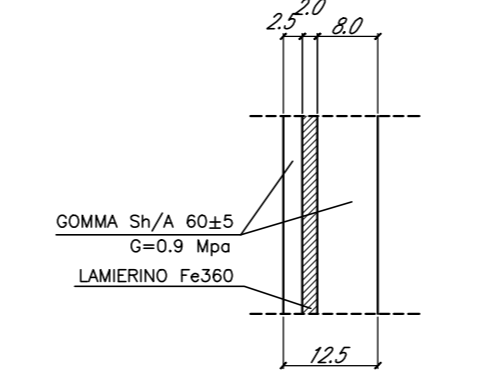


**PARTICOLARE 1**  
**BATTUTA LONGITUDINALE**  
Scala 1:5

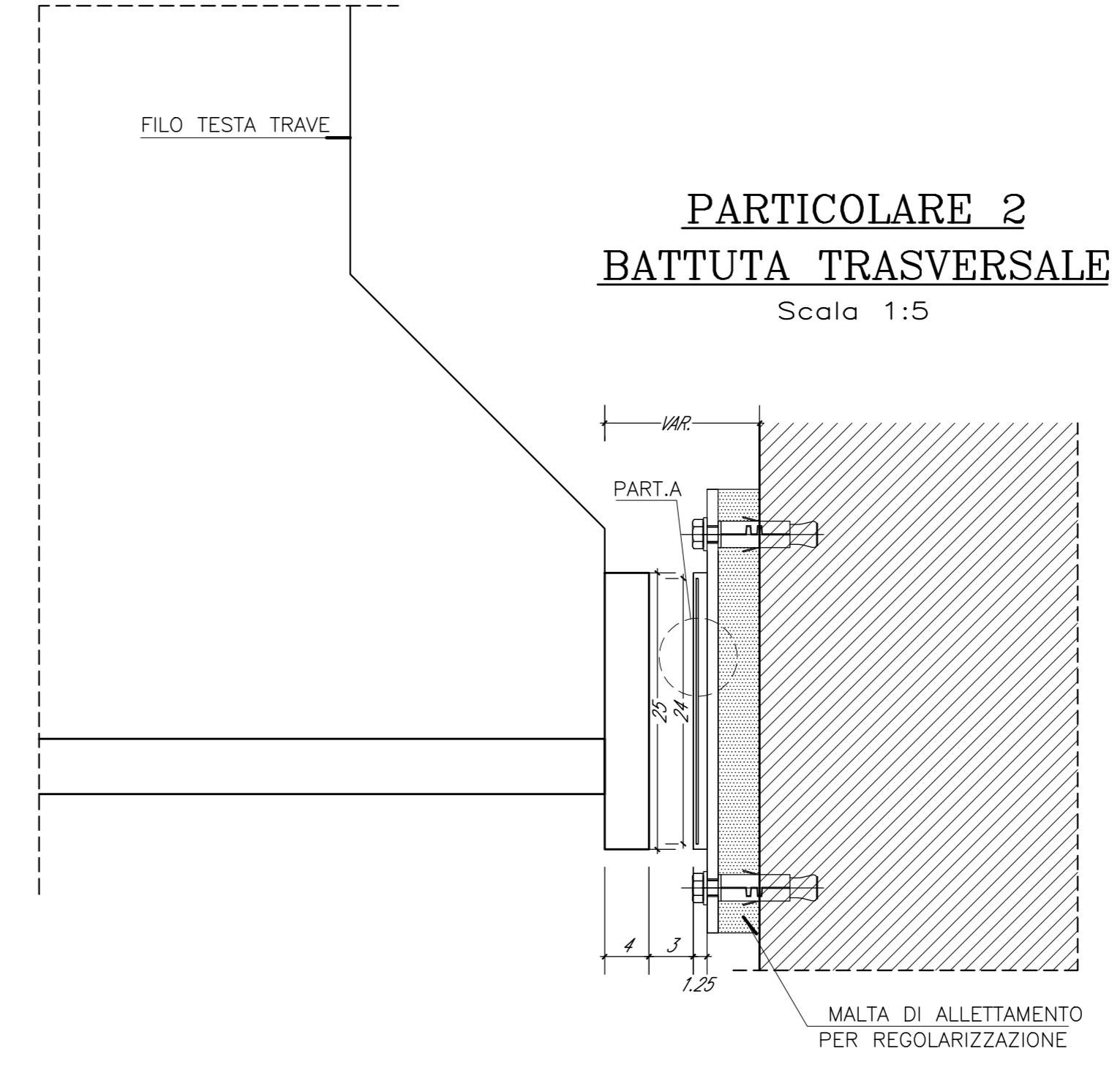


N.B. BATTUTA PER FINE CORSA LONGITUDINALE DA DISPORRE SOLO LATO APPOGGI MOBILI

**PART. A**



**PARTICOLARE 2**  
**BATTUTA TRASVERSALE**  
Scala 1:5



Per note e materiali si rimanda all'elaborato IV0100D09TV0000001

COMMITTENTE: **RFI**  
RETE FERROVIARIA ITALIANA  
GRUPPO FERROVIE DELLO STATO ITALIANO

PROGETTAZIONE: **ITALFERR**  
GRUPPO FERROVIE DELLO STATO ITALIANO

**U.O. OPERE CIVILI**

**PROGETTO DEFINITIVO**

**RADDOPPIO DELLA LINEA GENOVA - VENTIMIGLIA**  
**TRATTA FINALE LIGURE - ANDORA**

**OPERE PRINCIPALI - PONTI E CAVALCAFERROVIA**  
Ponte stradale su Torrente Giustenice  
Particolari, dettagli e finiture

SCALA: **Varie**

Rev.	Descrizione	Redatto	Data	Verificato	Data	Approvato	Data	Autorizzato Data
A	Esecuzione	K. Pizzoli	Feb. 2022	F. Bignardi	Feb. 2022	G. Fallo	Feb. 2022	A. Villani 18/02/2022

File: IV0100D09BZV0100001A.DWG n. Elab.: