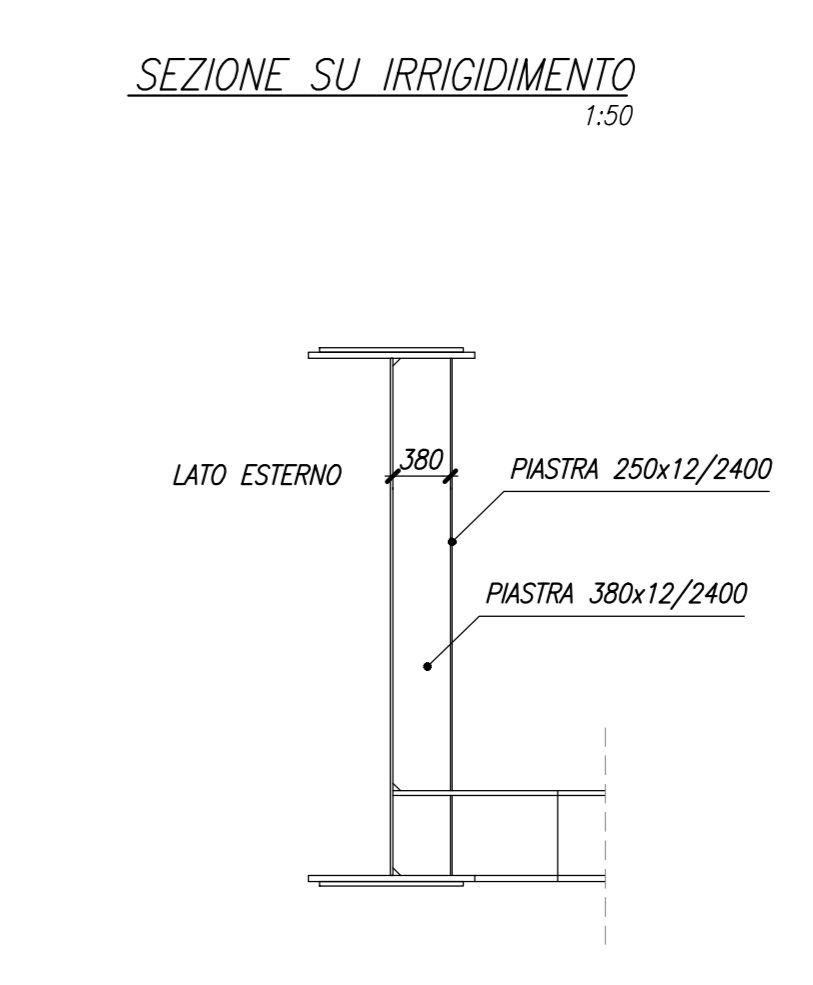
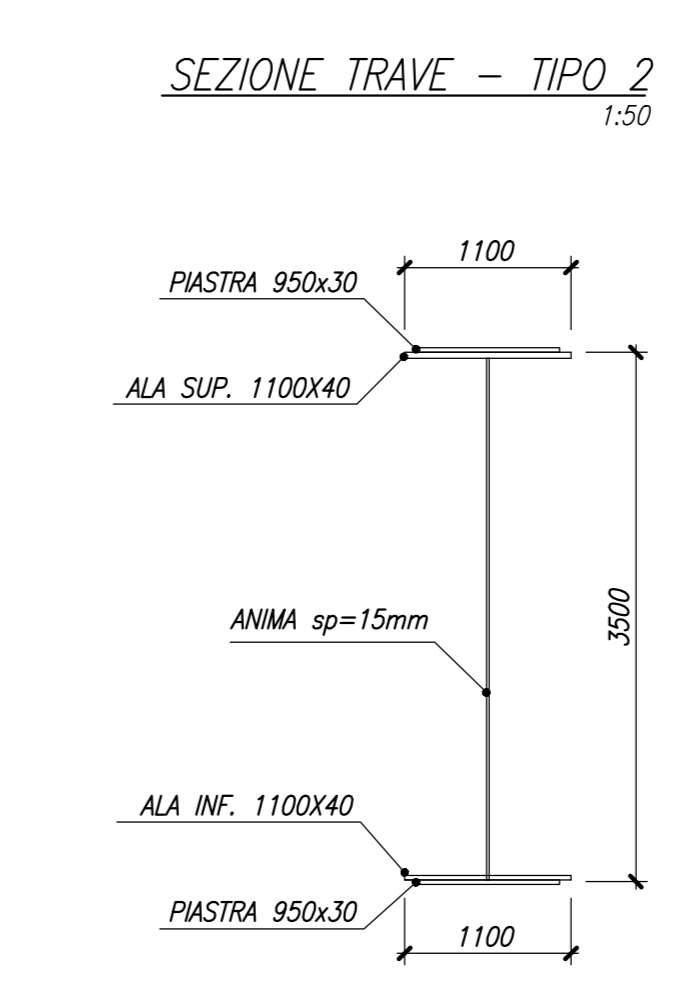
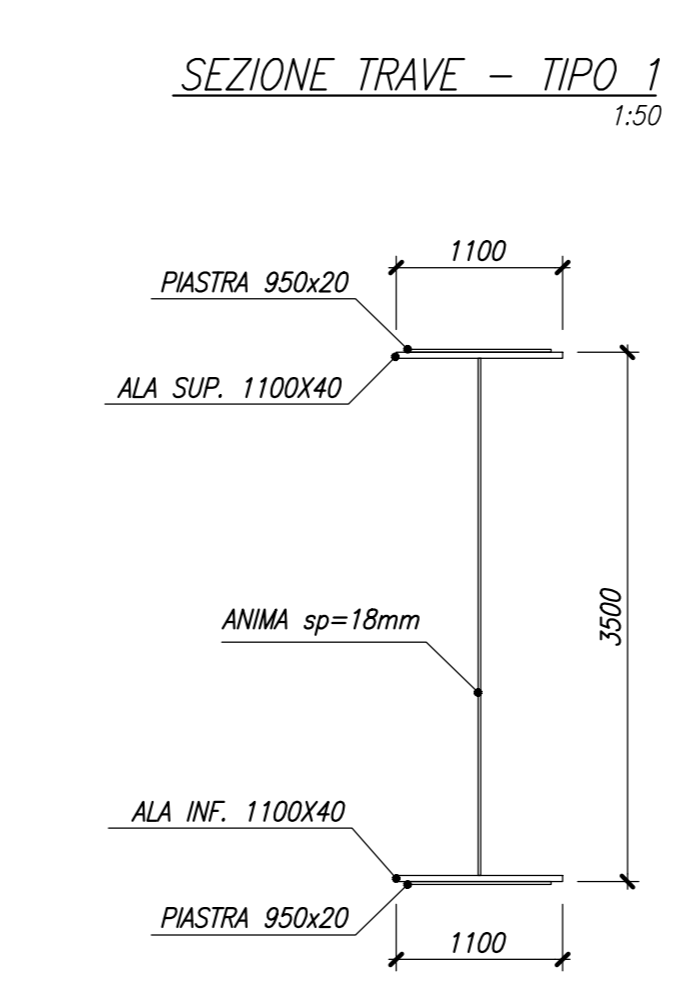
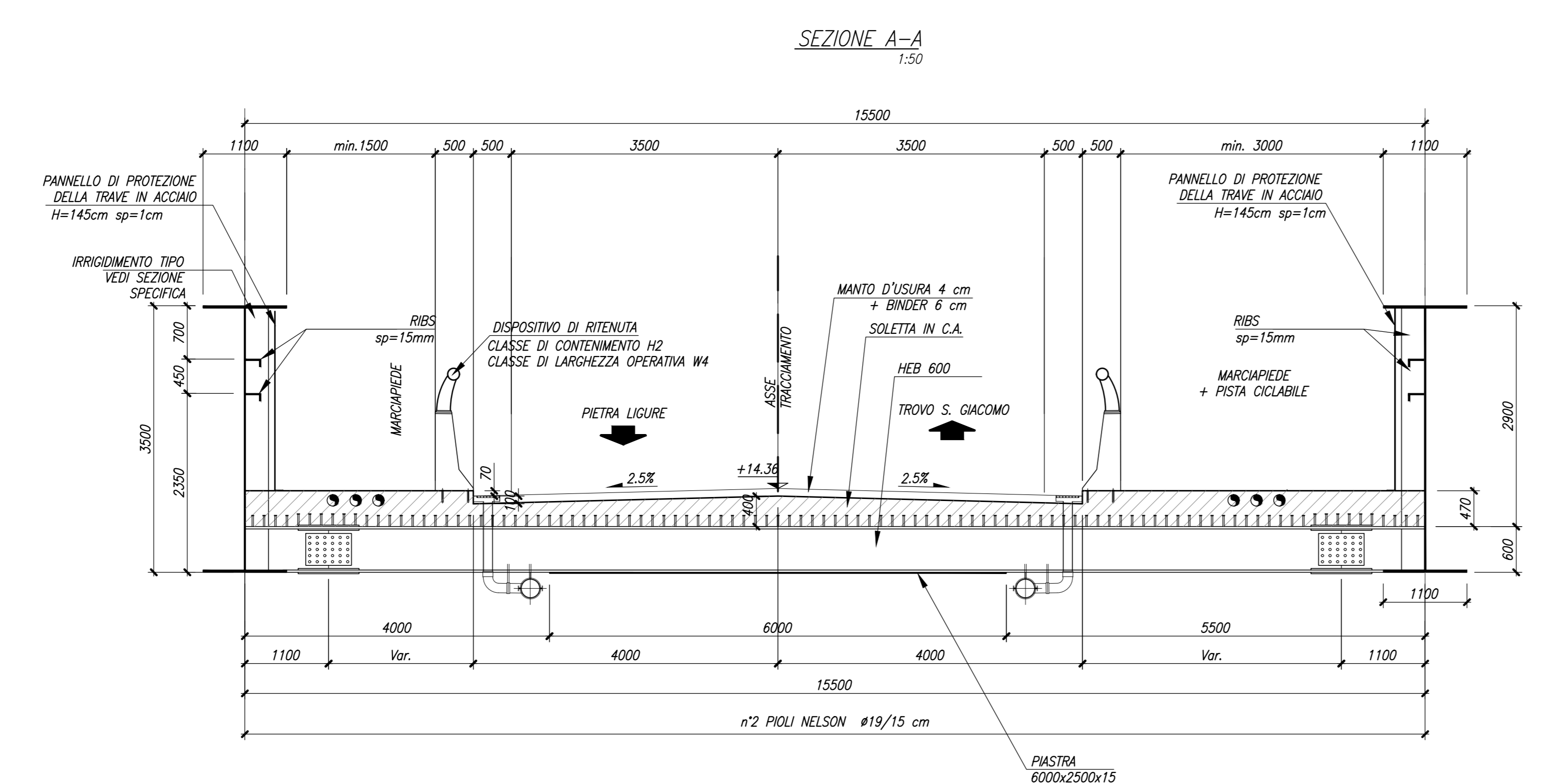
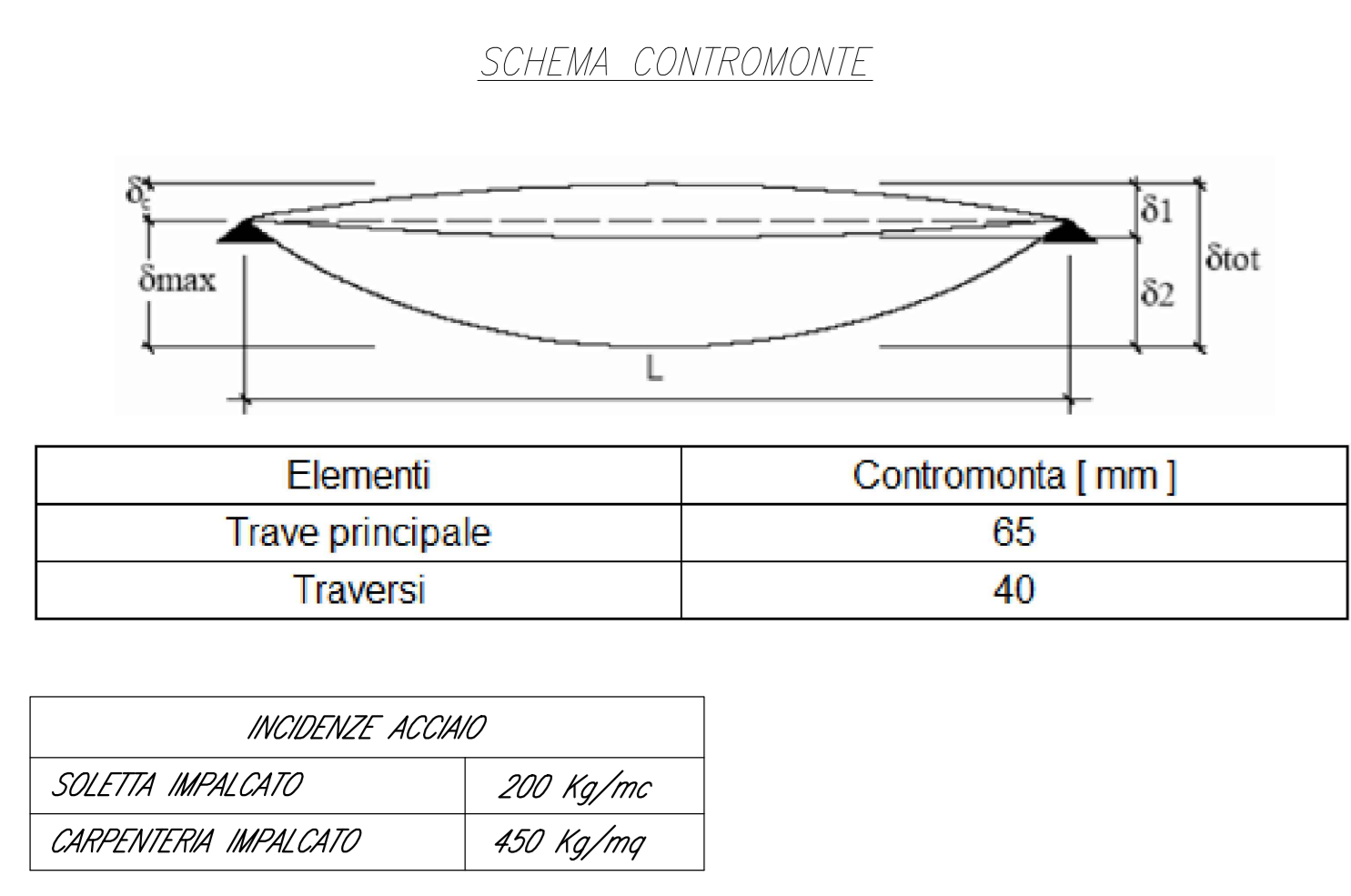


Per note e materiali si rimanda all'elaborato IVOIG0D09TIV0000001



COMMITTENTE: **RFI** RETE FERROVIARIA ITALIANA GRUPPO FERROVIE DELLO STATO ITALIANE

PROGETTAZIONE: **ITALFERR** GRUPPO FERROVIE DELLO STATO ITALIANE

U.O. OPERE CIVILI

PROGETTO DEFINITIVO

RADDOPPIO DELLA LINEA GENOVA - VENTIMIGLIA

TRATTA FINALE LIGURE - ANDORA

OPERE PRINCIPALI - PONTI E CAVALCAFERROVIA

Ponte stradale su Torre Giustenica
Carpenteria impalcato in acciaio a via inferiore L=41.5m

SCALA: 1:50

COMMESSA LOTTO FASE ENTE TIPO DOC. OPERA/DISCIPLINA PROGR. REV.

Rev.	Descrizione	Redatto	Data	Verificato	Data	Approvato	Data	Autorizzato Data
A	Emissore esecutiva	F. Cova	04/2021	E. Biondi	04/2021	G. Fadda	04/2021	A. Villotti 04/2022
B	Emissore esecutiva	K. Petrucci	01/2022	F. Bonfante	01/2022	G. Fadda	01/2022	

File: IVOIG0D09BZIV0109001B.DWG n. Elab.: