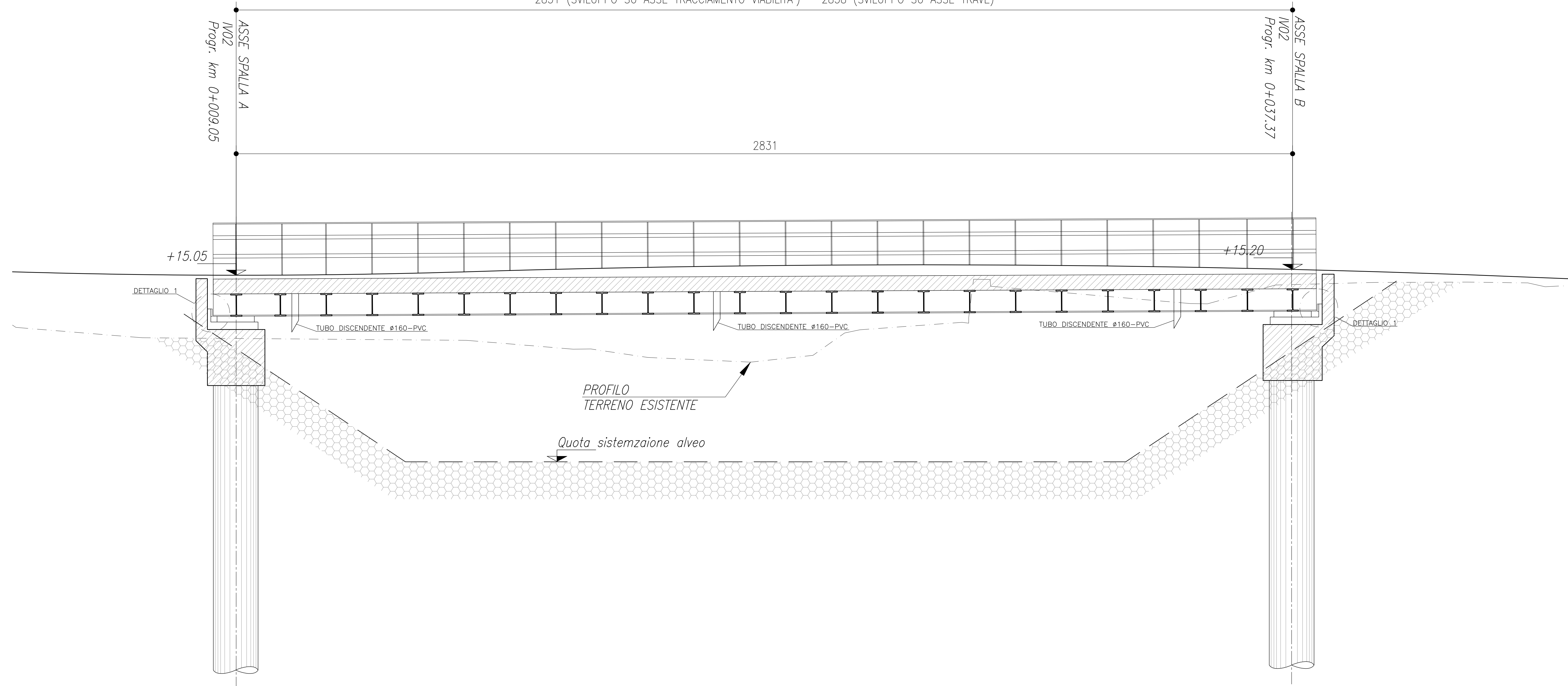
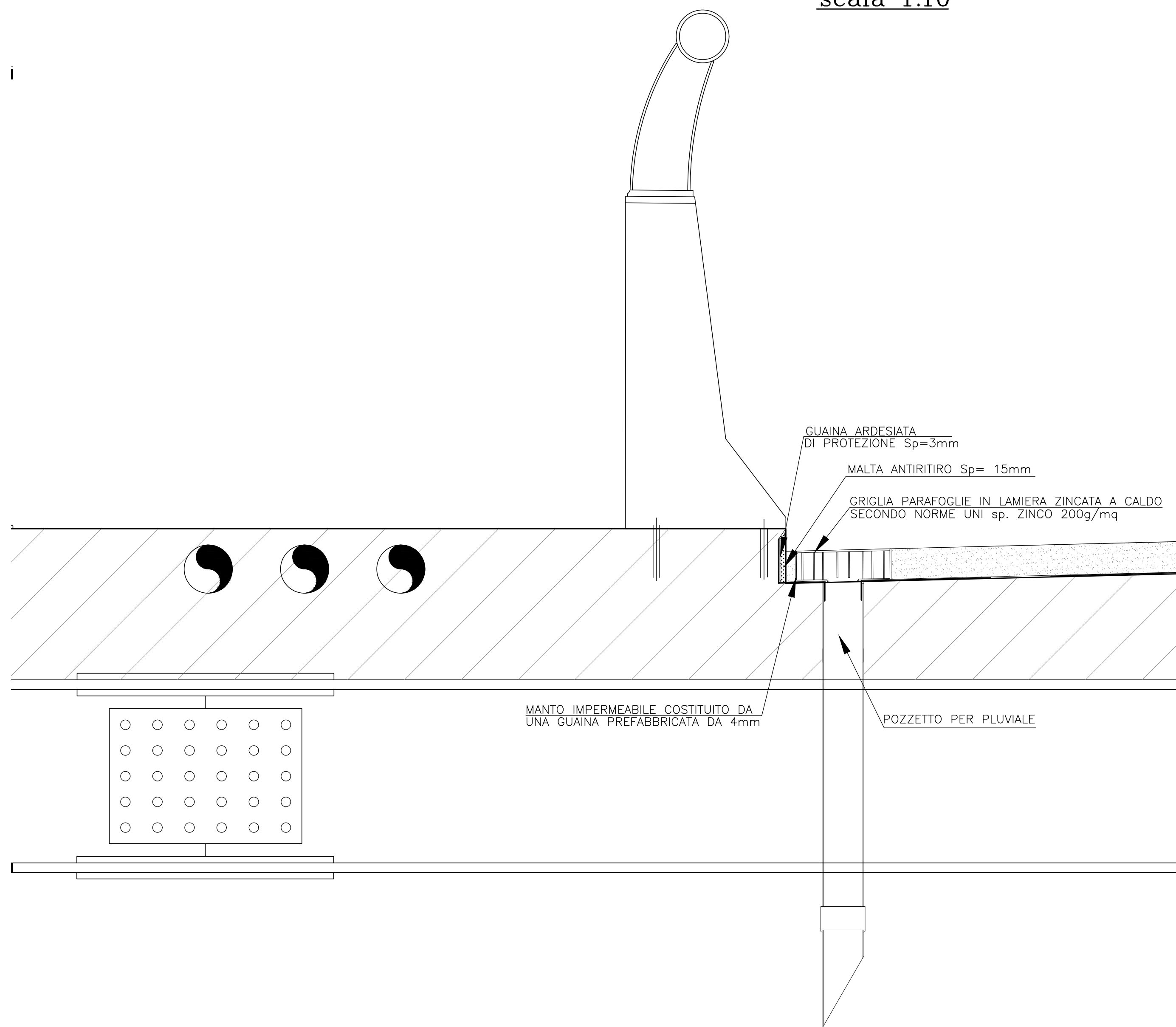


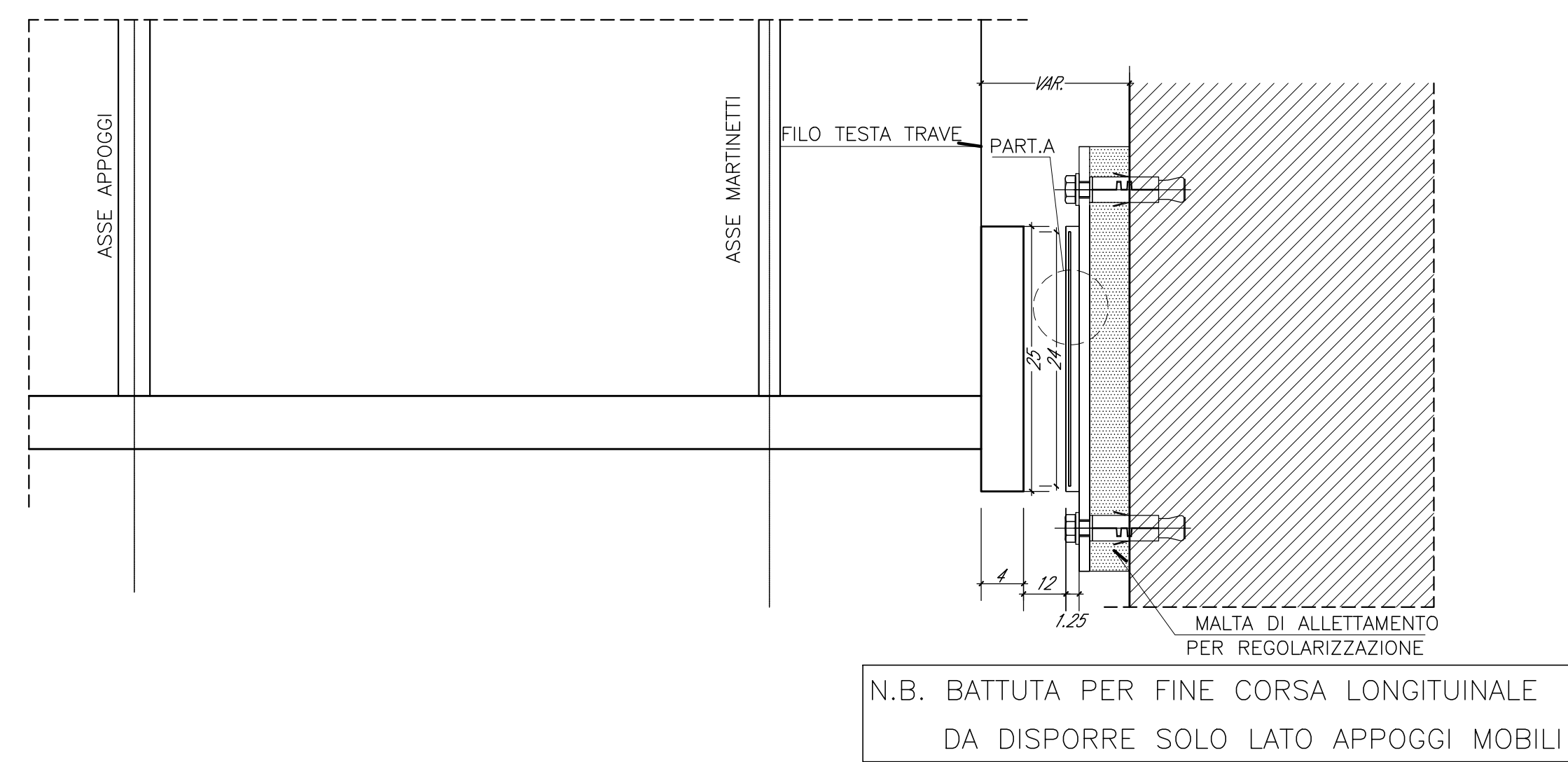
2831 (SVILUPPO SU ASSE TRACCIAMENTO VIABILITA') - 2838 (SVILUPPO SU ASSE TRAVE)



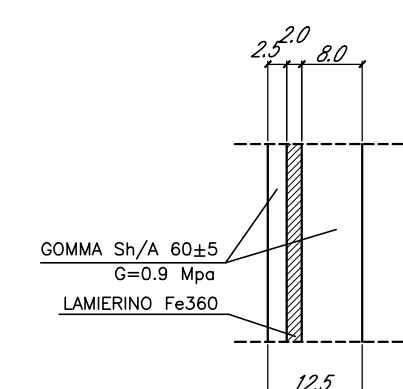
**DETTAGLIO IMPERMEABILIZZAZIONE**  
scala 1:10



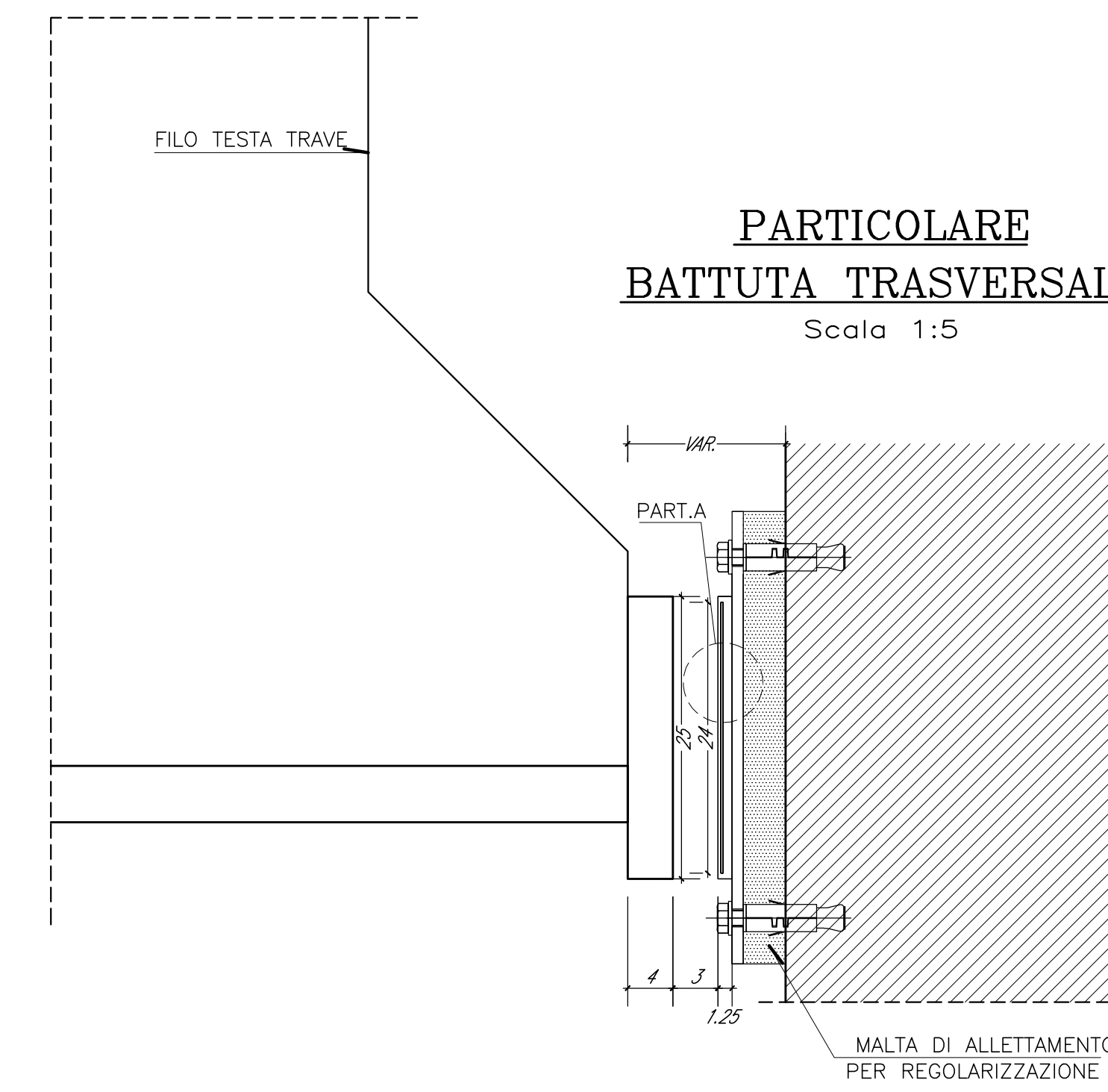
**PARTICOLARE  
BATTUTA LONGITUDINALE**  
Scala 1:5



**PART.A**



**PARTICOLARE  
BATTUTA TRASVERSALE**  
Scala 1:5



Per note e materiali si rimanda all'elaborato IVOI00D09TTVI0000001

COMMITTENTE:  
**RFI**  
RETE FERROVIARIA ITALIANA  
GRUPPO FERROVIE DELLO STATO ITALIANO

PROGETTAZIONE:  
**ITALFERR**  
GRUPPO FERROVIE DELLO STATO ITALIANO

U.O. OPERE CIVILI

PROGETTO DEFINITIVO

**RADDOPPIO DELLA LINEA GENOVA - VENTIMIGLIA**  
TRATTA FINALE LIGURE - ANDORA

OPERE PRINCIPALI - PONTI E CAVALCAFERROVIA  
Ponte stradale su Torrente Giustenice  
Particolari, dettagli e finiture

SCALA:  
Varie

Rev.	Descrizione	Redatto	Data	Verificato	Data	Approvato	Data	Autorizzato	Data
A	Esecuzione esecutiva	K. Pizzetti	Feb. 2022	F. Bignardi	Feb. 2022	G. Falda	Feb. 2022	A. Villotti	Feb. 2022

File: IVOI00D09BZV0200001A.DWG n. Elab.: