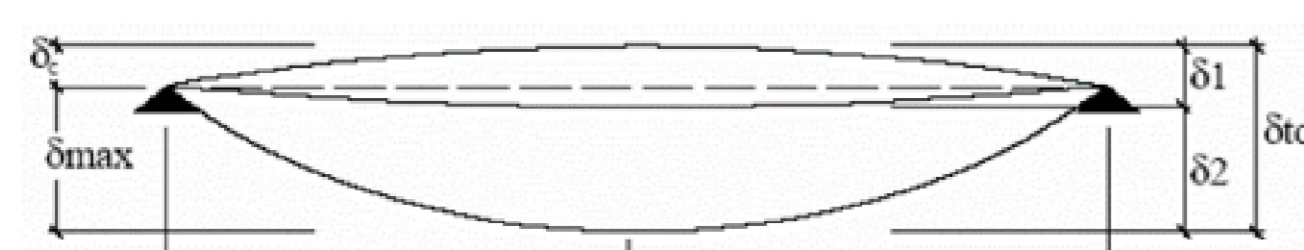


Per note e materiali si rimanda all'elaborato IVOI00D09TTV0000001

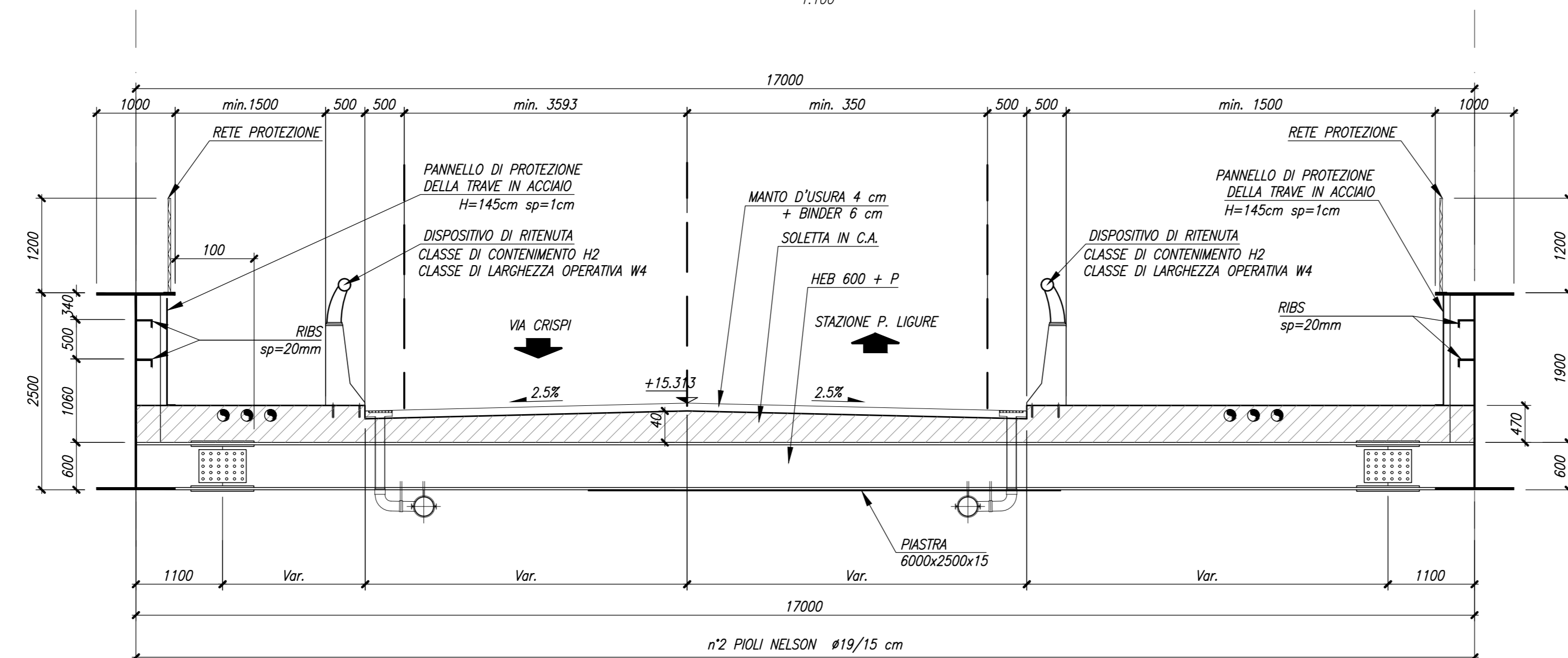
SCHEMA CONTROMORTE



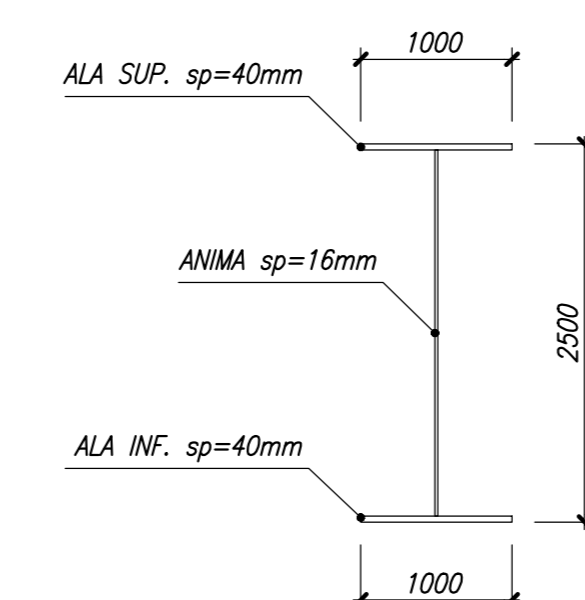
Elementi	Contromorta [mm]
Trave principale	45
Traversi	55

INCIDENZE ACCIAIO	
CARPENTERIA METALLICA	400 Kg/mc
SOLETTA	200 Kg/mq

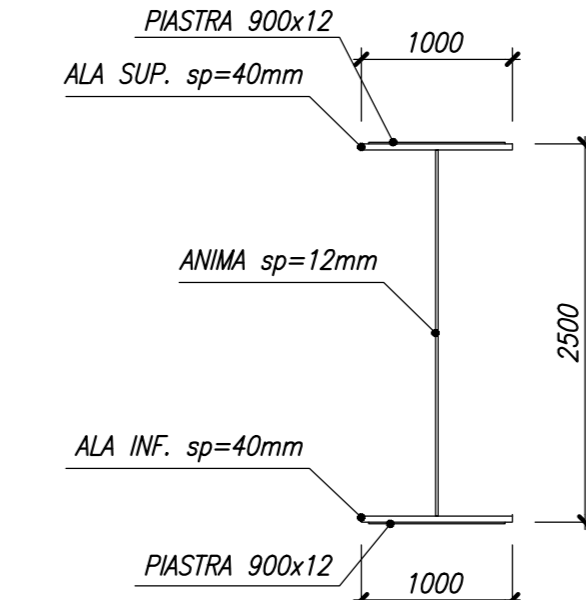
SEZIONE A-A
1:100



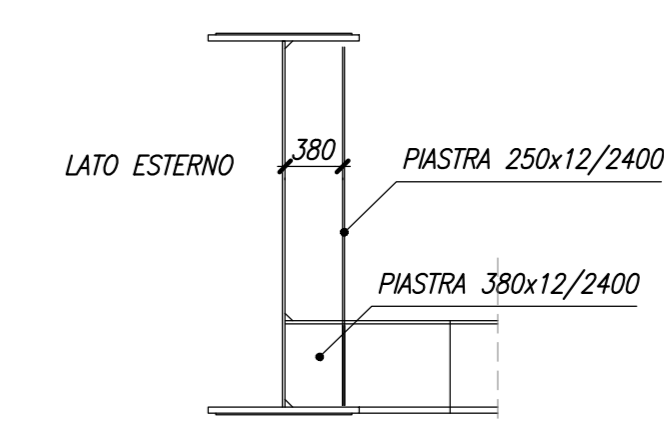
SEZIONE TRAVE - CONCIO 1-3
1:50



SEZIONE TRAVE - CONCIO 1-3
1:50



SEZIONE SU IRRIGIDIMENTO
1:50



COMMITTENTE: **RFI** RETE FERROVIARIA ITALIANA GRUPPO FERROVIE DELLO STATO ITALIANE

PROGETTAZIONE: **ITALFERR** GRUPPO FERROVIE DELLO STATO ITALIANE

U.O. OPERE CIVILI

PROGETTO DEFINITIVO

RADDOPPIO DELLA LINEA GENOVA - VENTIMIGLIA
TRATTA FINALE LIGURE - ANDORA

OPERE PRINCIPALI - PONTI E CAVALCAFERROVIA
Ponte stradale su Torrente Giustonica
Carpenteria impalcato in acciaio a via inferiore L=26m

SCALA: 1:50

Rev.	Descrizione	Redatto	Data	Verificato	Data	Approvato	Data	Autorizzato Data
A	Emissione esecutiva	F. Evesi	Ott. 2021	F. Biondini	Ott. 2021	G. Fadda	Ott. 2021	A. Villotti
B	Emissione esecutiva	K. Petrucci	Gen. 2022	F. Bonfante	Gen. 2022	G. Fadda	Gen. 2022	A. Villotti

File: IVOI00D09BZV0209001B.DWG n. Etab.: _____