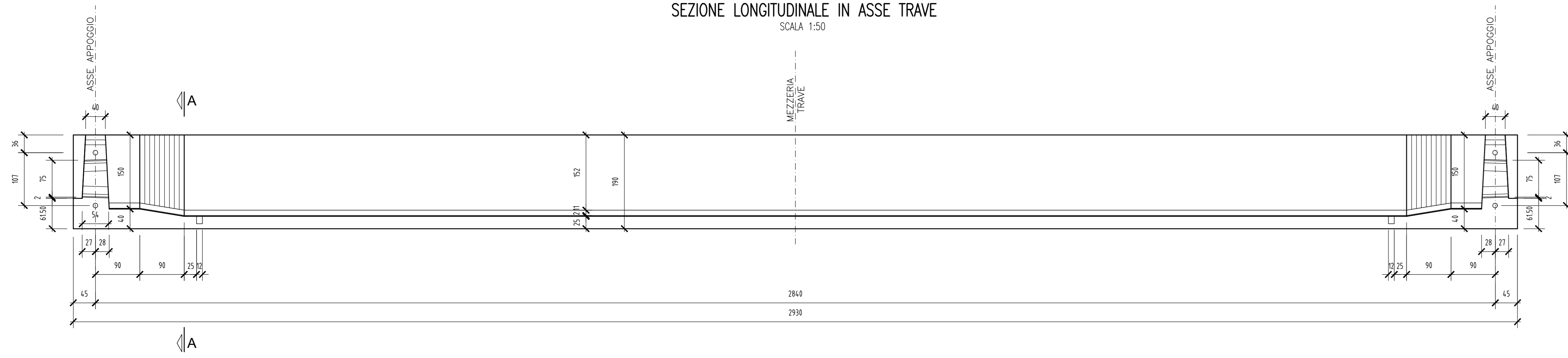


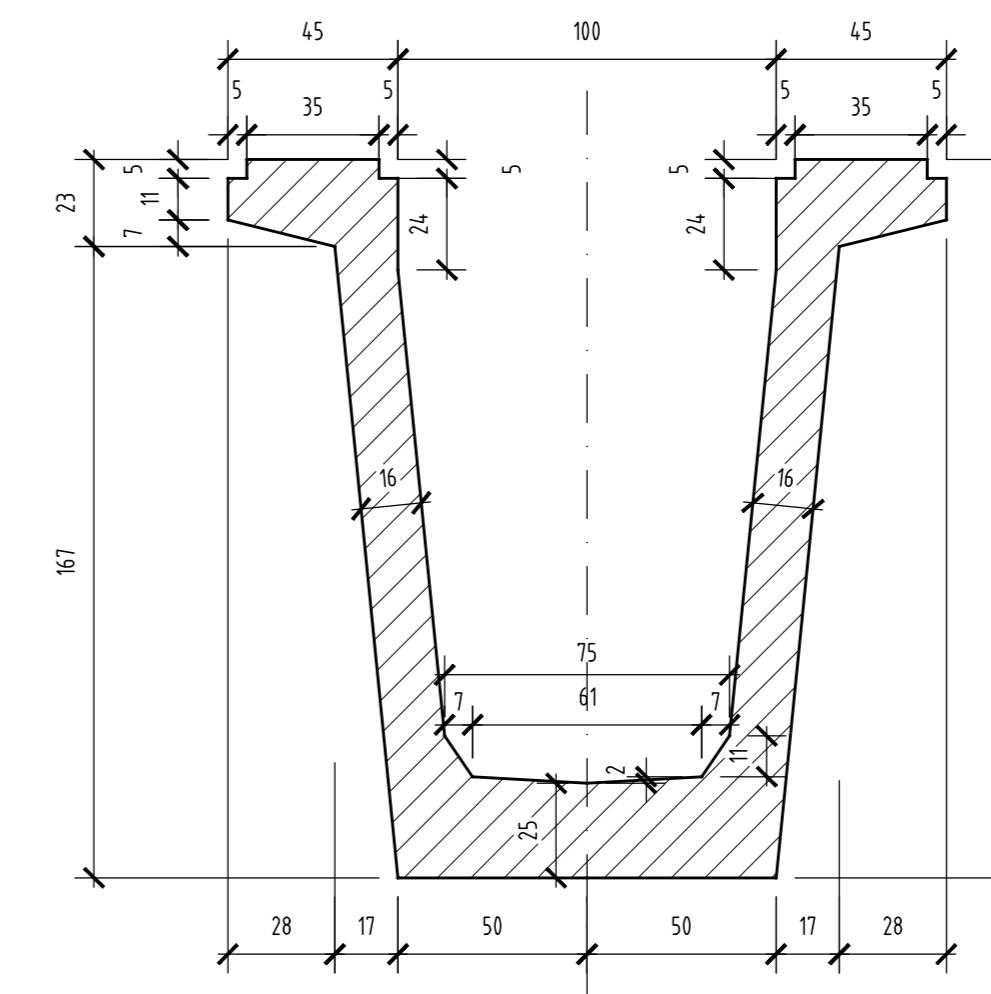
SEZIONE LONGITUDINALE IN ASSE TRAVE  
SCALA 1:50



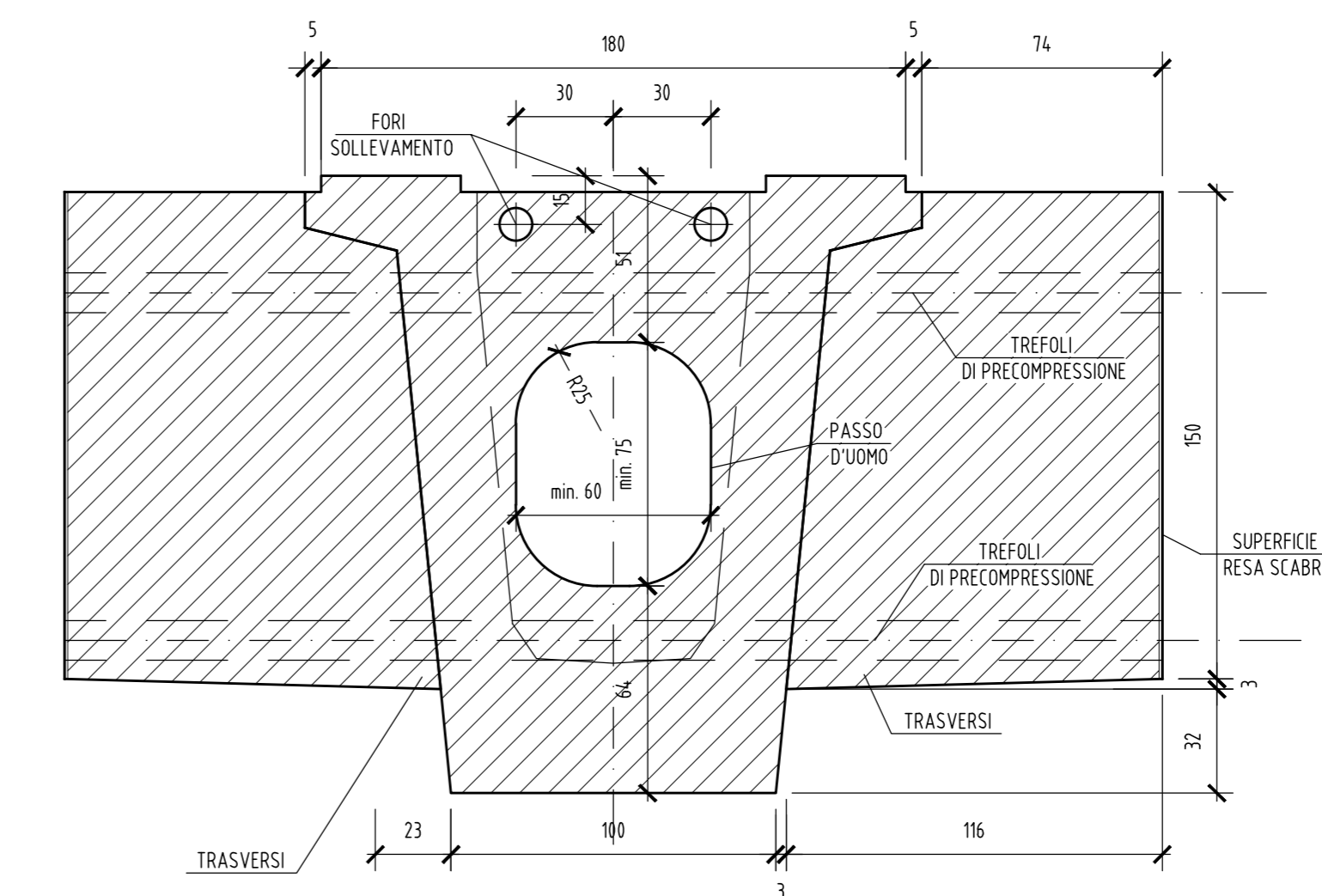
PROSPETTO LONGITUDINALE  
SCALA 1:50



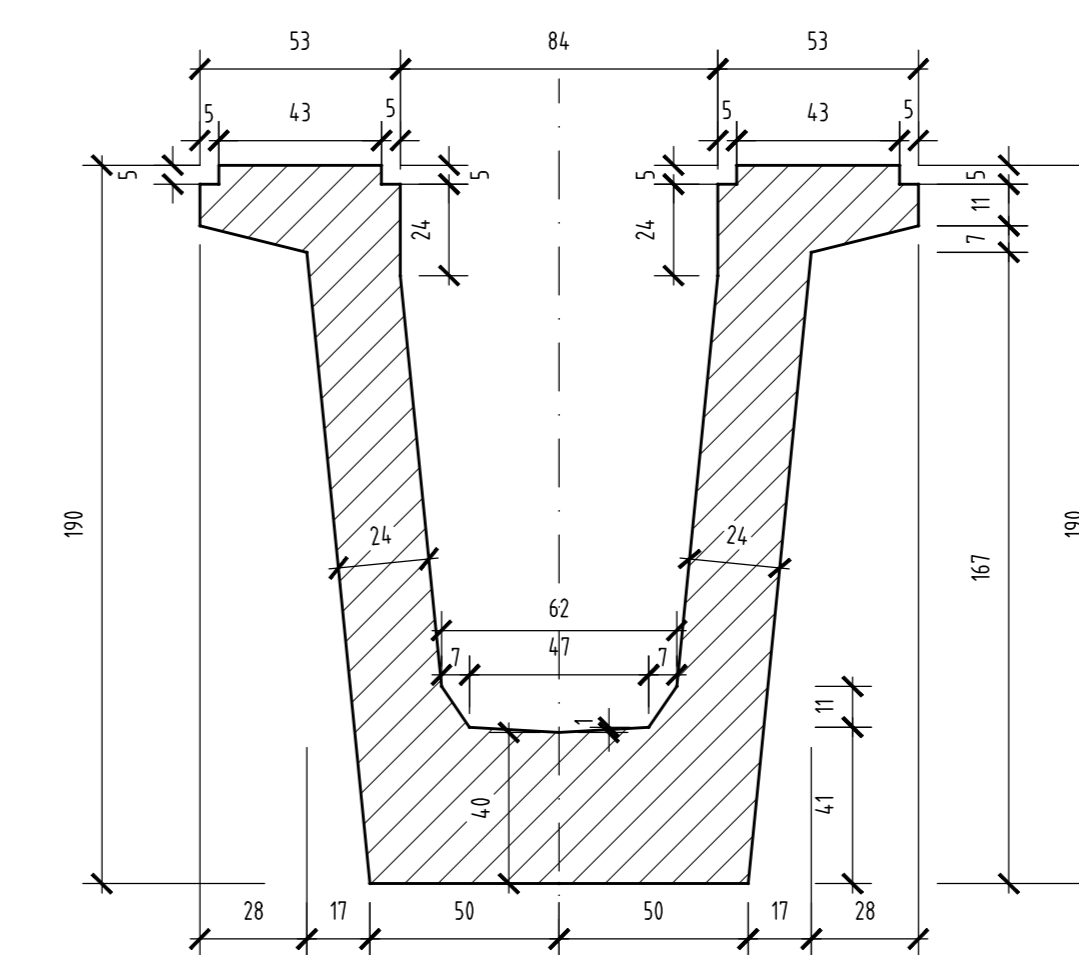
SEZIONE CORRENTE  
SCALA 1:20



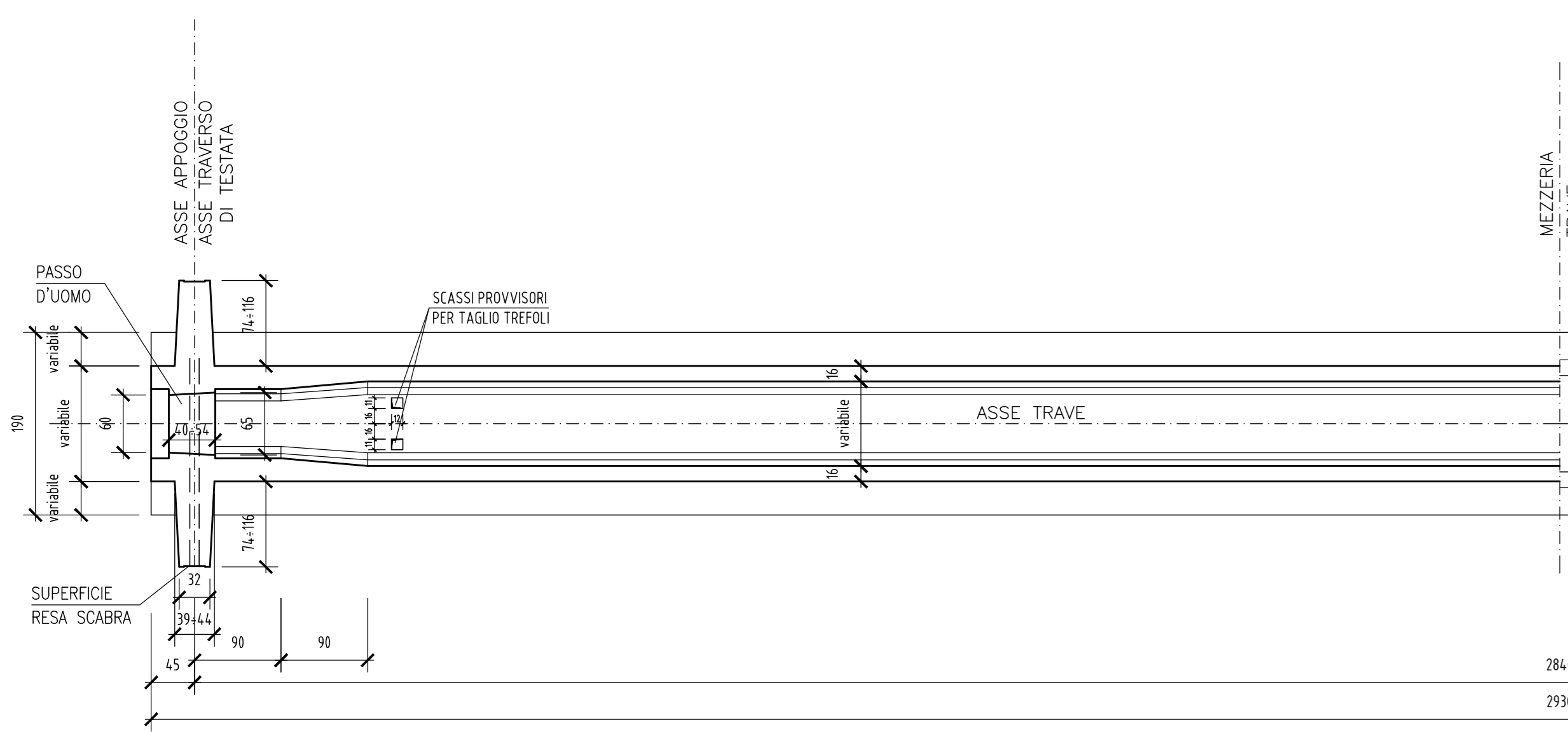
SEZIONE IN ASSE APPOGGIO  
SCALA 1:20



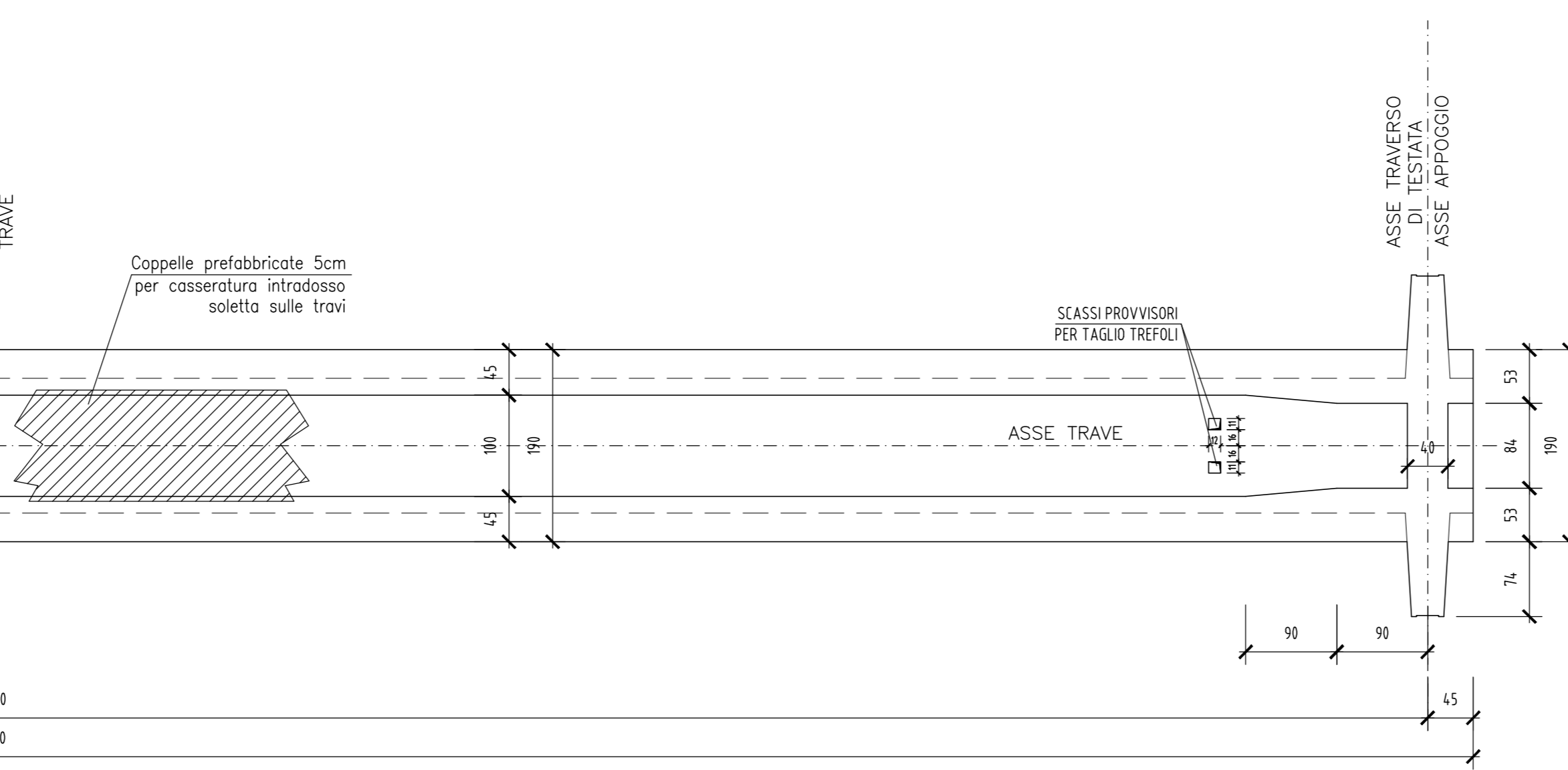
SEZIONE RINGROSSATA  
SCALA 1:20



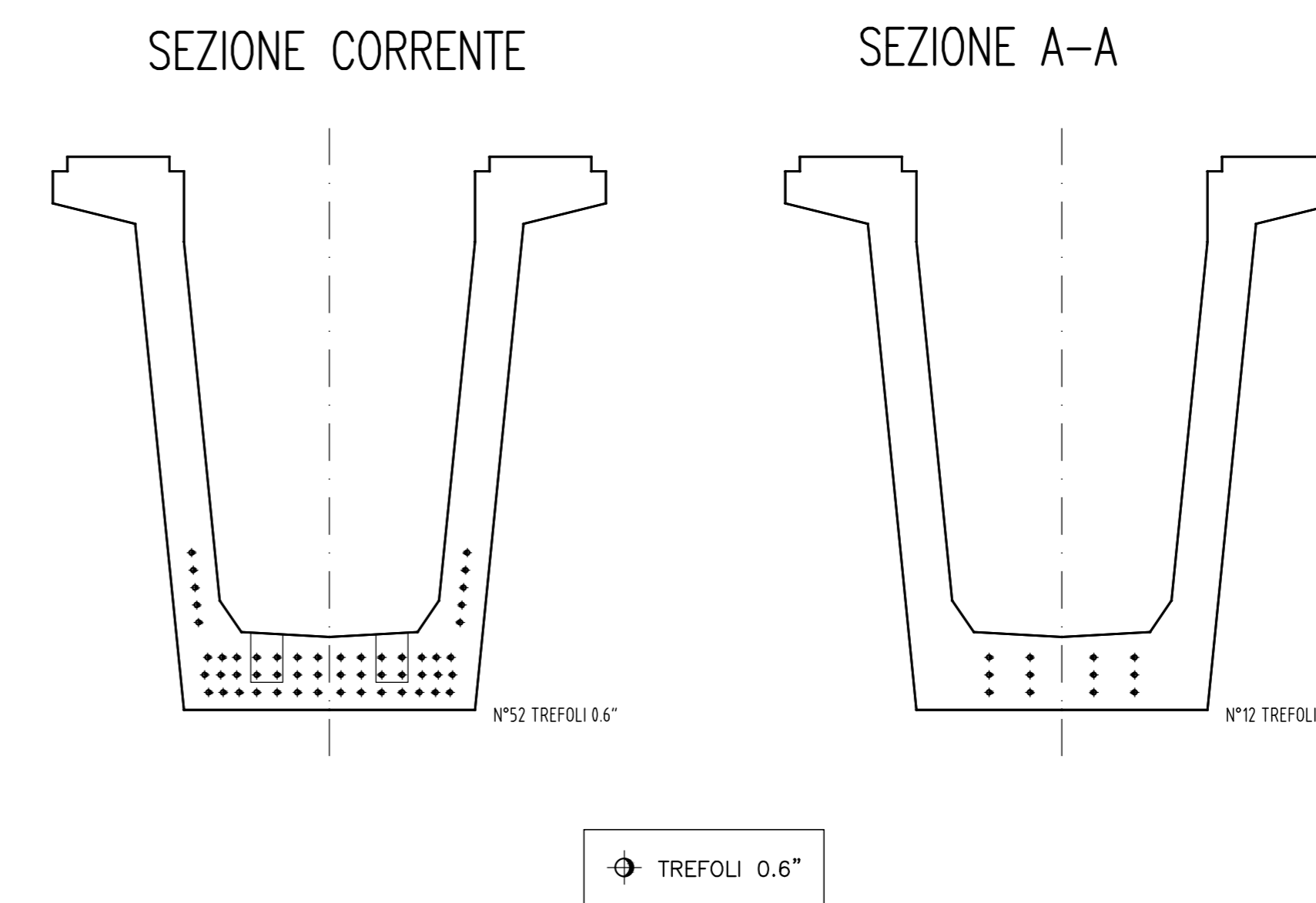
1/2 SEZIONE ORIZZONTALE  
SCALA 1:50



1/2 PIANTA VISTA DALL'ALTO  
SCALA 1:50



MASCHERA DEI TREFOLI  
SCALA 1:20



Per note e materiali si rimanda all'elaborato IV0100D09TTV0000001

COMMITTENTE:  
**RFI**  
RETE FERROVIARIA ITALIANA  
GRUPPO FERROVIE DELLO STATO ITALIANO

PROGETTAZIONE:  
**ITALFERR**  
GRUPPO FERROVIE DELLO STATO ITALIANO

U.O. OPERE CIVILI  
**PROGETTO DEFINITIVO**  
**RADDOPPIO DELLA LINEA GENOVA - VENTIMIGLIA**  
**TRATTA FINALE LIGURE - ANDORA**

OPERE PRINCIPALI - PONTI E CAVALCAFERROVIA  
Ponte stradale sul fiume Rio Casazza 1  
Carpenteria trave in C.A.P. interna

SCALA:  
Varie

Rev.	Descrizione	Redatto	Data	Verificato	Data	Approvato	Data	Autorizzato Data
A	Emissione esecutiva	F. Enrie	06/2021	D. Gianni	06/2021	C. Falleri	06/2021	A. Vignoli 12/2022
B	Emissione esecutiva	K. Nebuloni	06/2022	D. Gianni	06/2022	C. Falleri	06/2022	

File: IV0100D09BZIV0308001B.DWG n. Etab.: 1