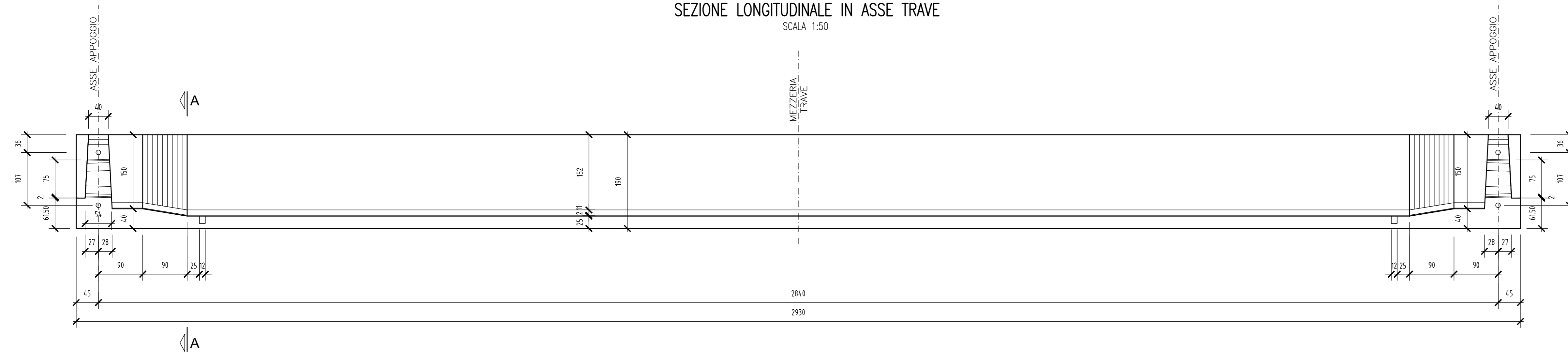
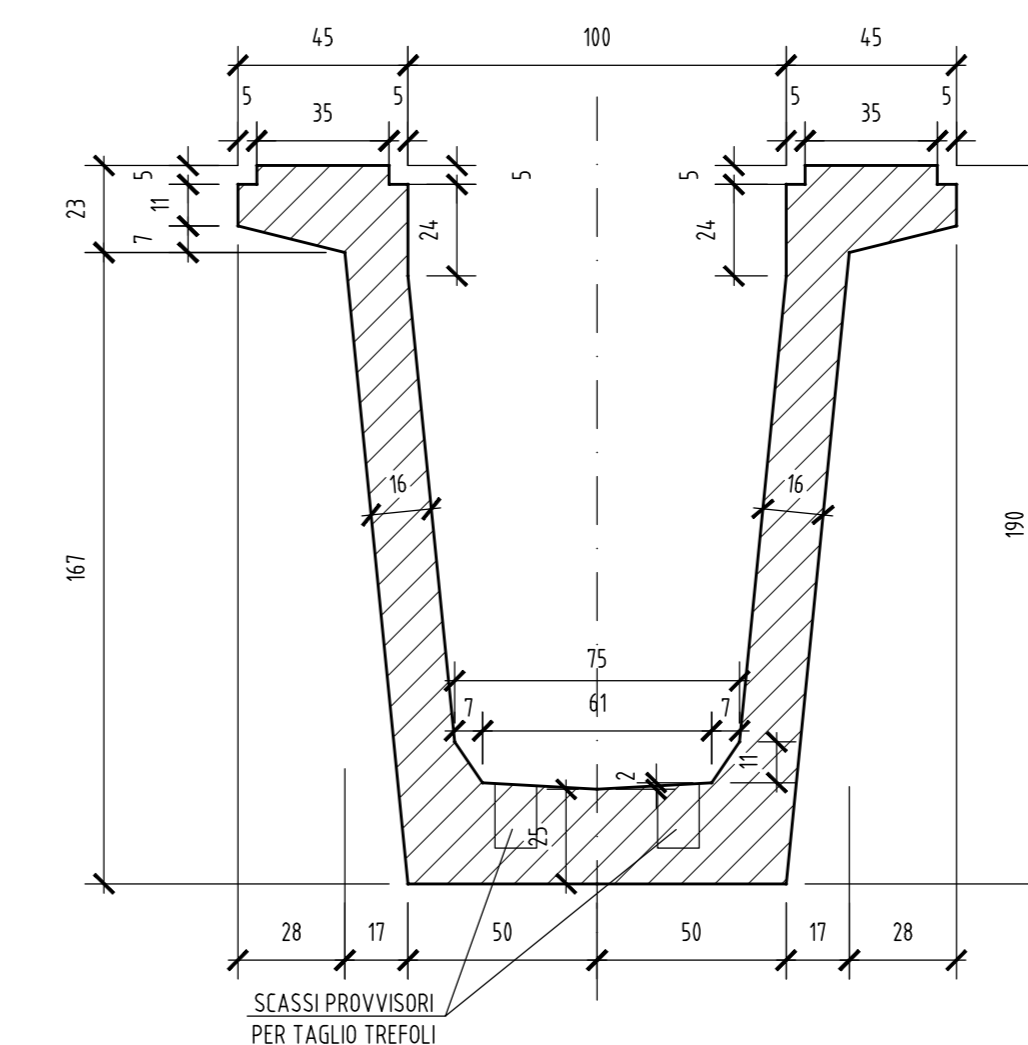


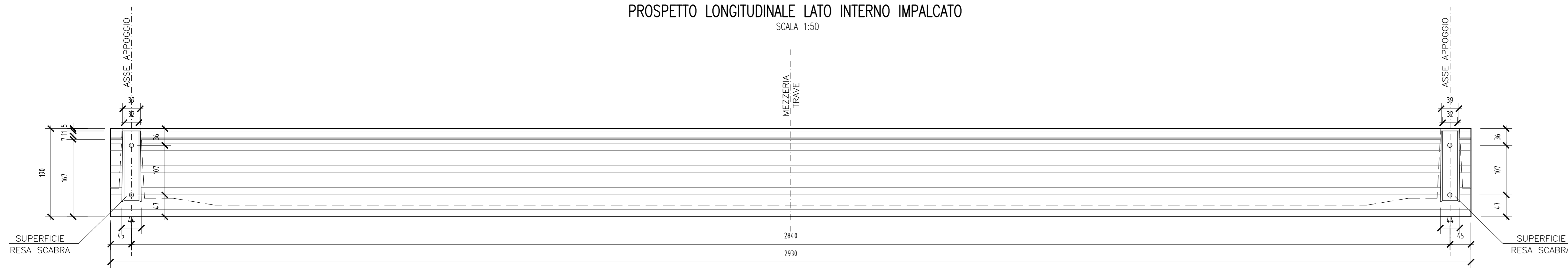
SEZIONE LONGITUDINALE IN ASSE TRAVE  
SCALA 1:50



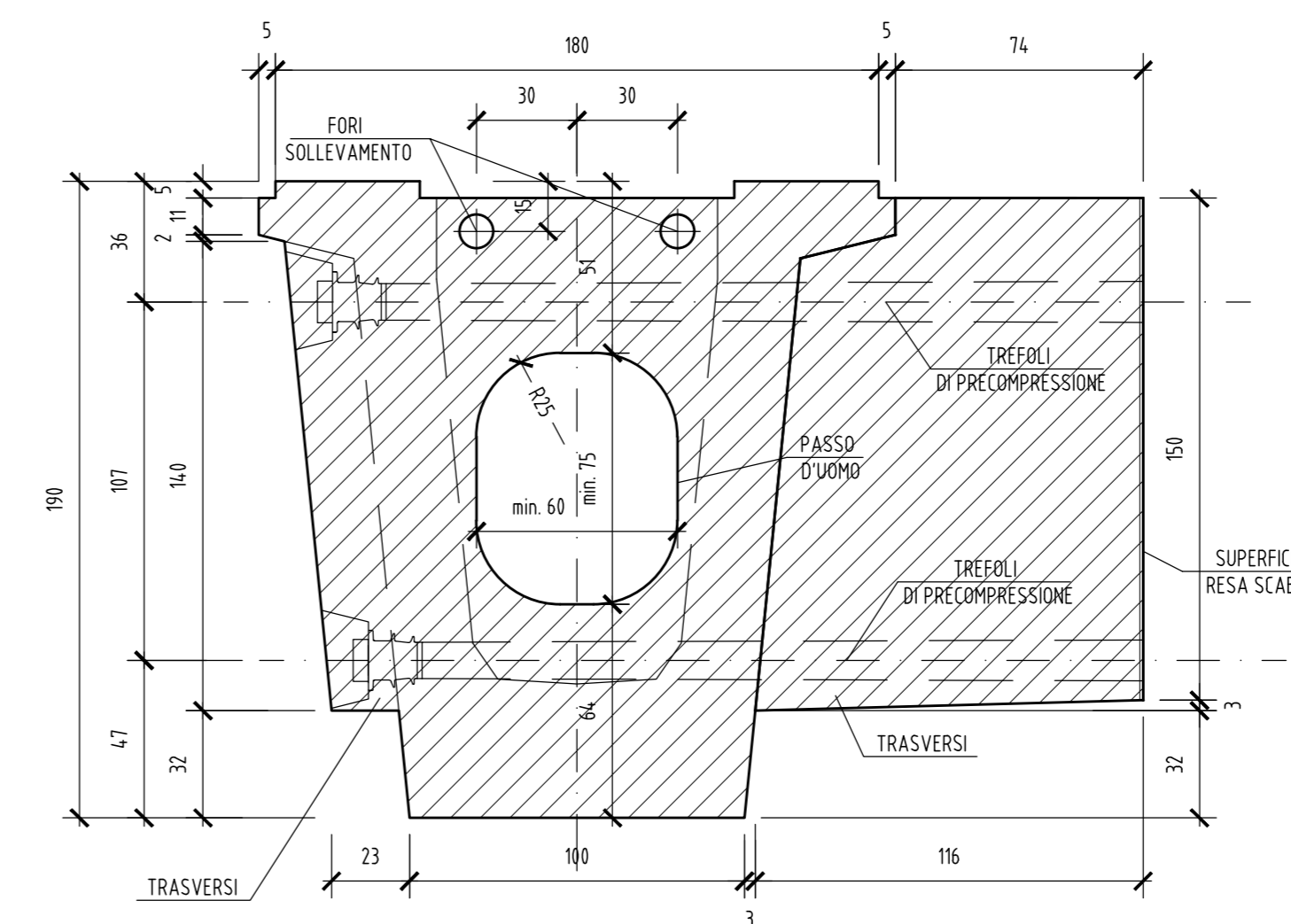
SEZIONE CORRENTE  
SCALA 1:20



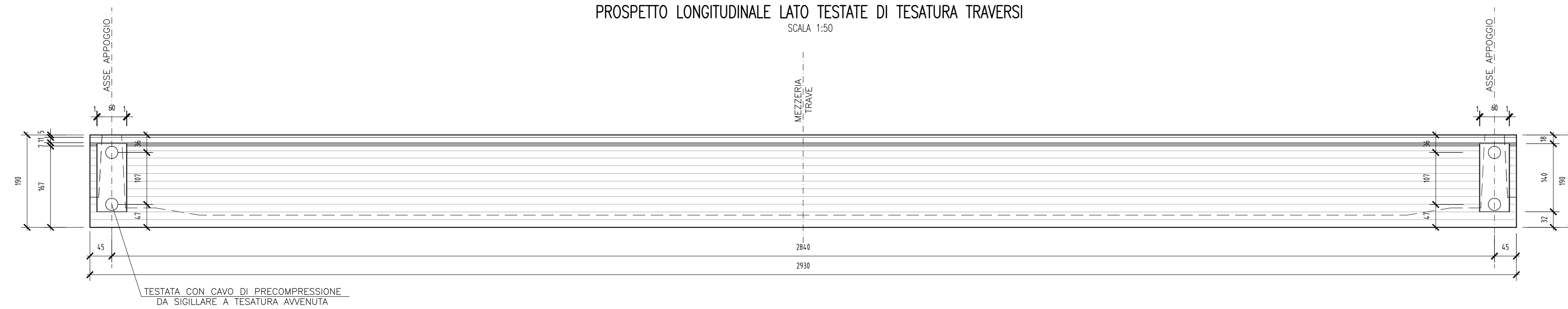
PROSPETTO LONGITUDINALE LATO INTERNO IMPALCATO  
SCALA 1:50



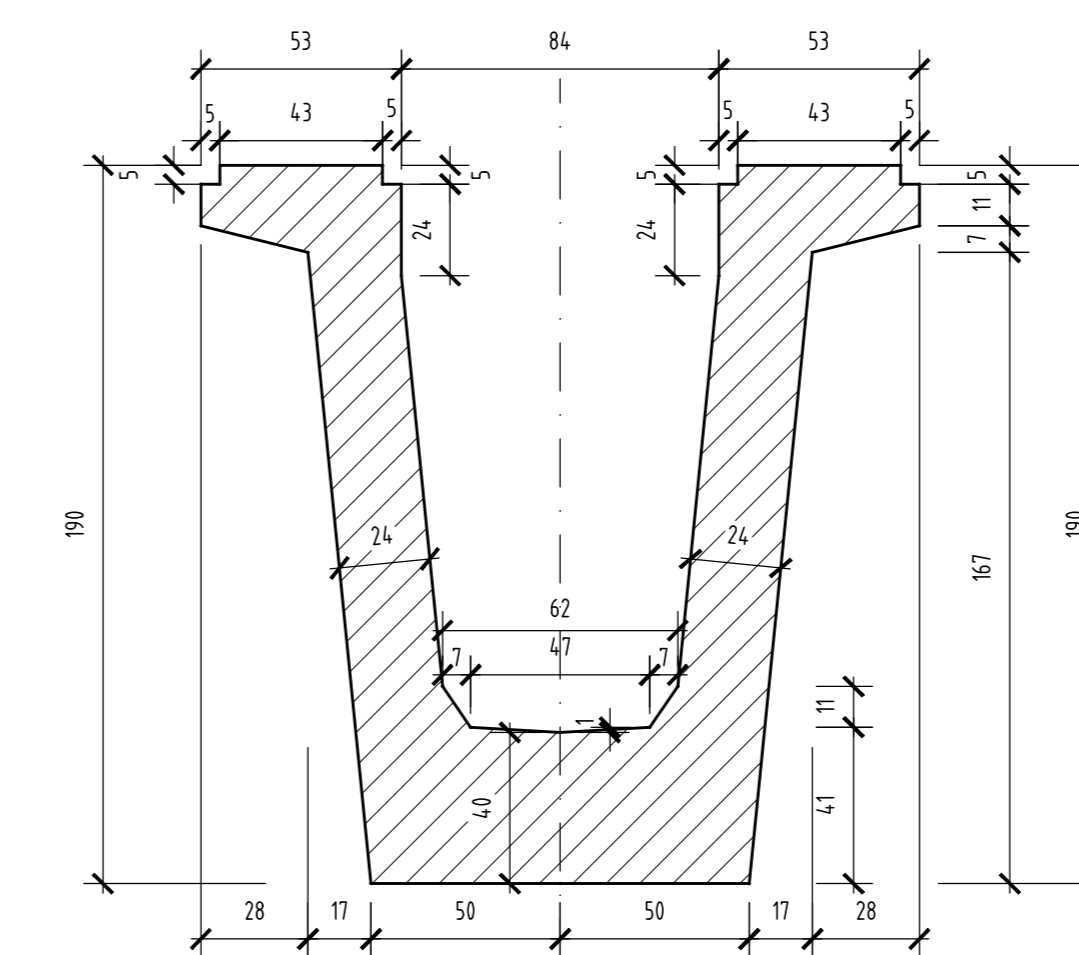
SEZIONE IN ASSE APPOGGIO  
SCALA 1:20



PROSPETTO LONGITUDINALE LATO TESTATE DI TESATURA TRASVERSI  
SCALA 1:50

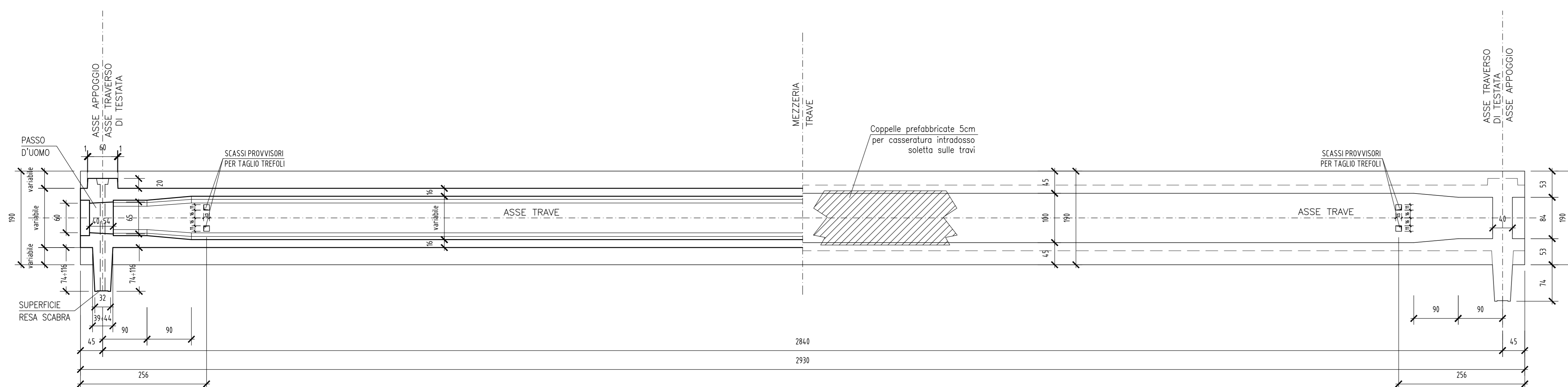


SEZIONE RINGROSSATA  
SCALA 1:20

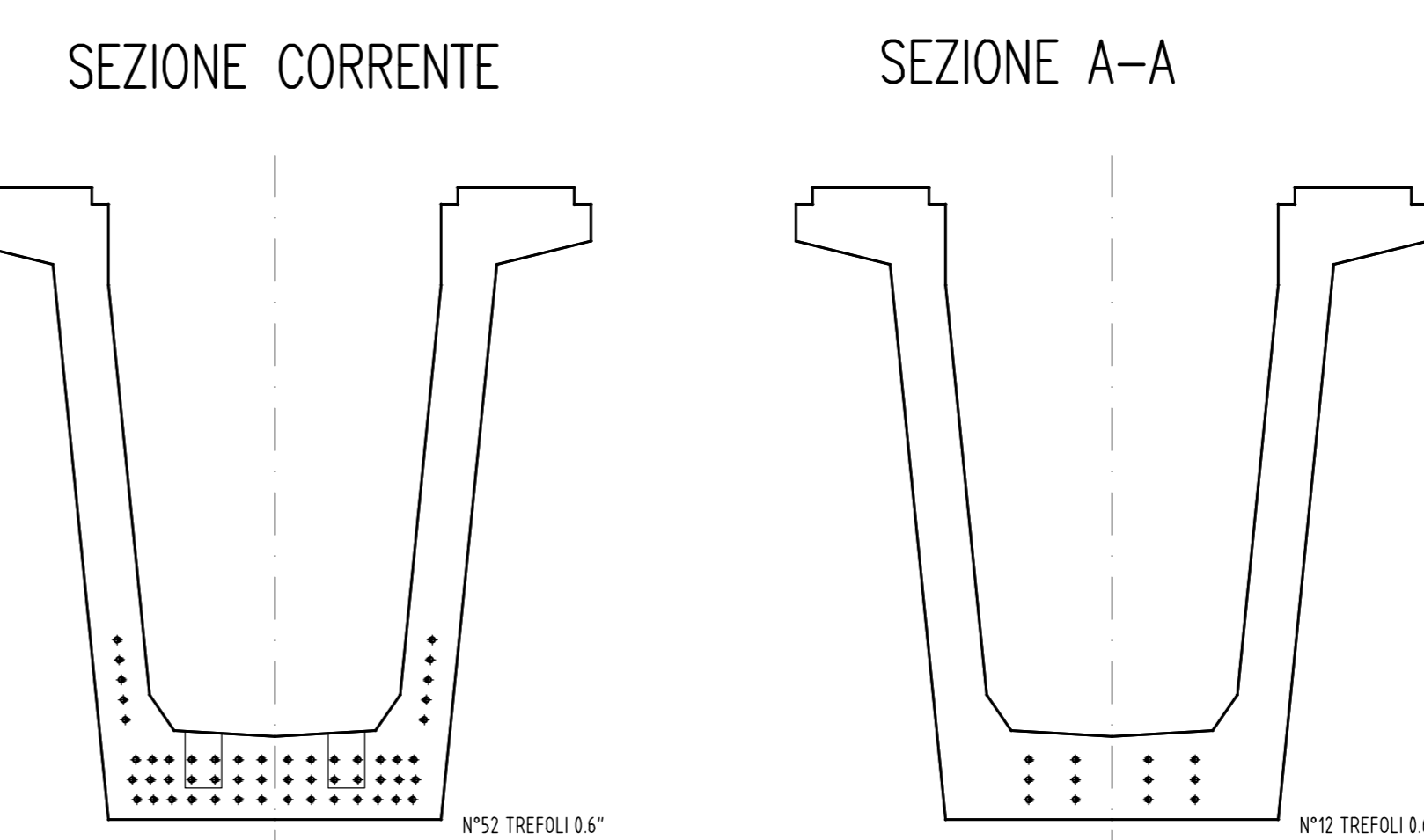


1/2 SEZIONE ORIZZONTALE  
SCALA 1:50

1/2 PIANTA VISTA DALL'ALTO  
SCALA 1:50



MASCHERA DEI TREFOLI  
SCALA 1:20



Per note e materiali si rimanda all'elaborato IV0100D09TIV0000001

COMMITTENTE:  
**RFI**  
RETE FERROVIARIA ITALIANA  
GRUPPO FERROVIE DELLO STATO ITALIANO

PROGETTAZIONE:  
**ITALFERR**  
GRUPPO FERROVIE DELLO STATO ITALIANO

U.O. OPERE CIVILI  
PROGETTO DEFINITIVO  
RADDOPPIO DELLA LINEA GENOVA - VENTIMIGLIA  
TRATTA FINALE LIGURE - ANDORA

OPERE PRINCIPALI - PONTI E CAVALCAFERROVIA  
Ponte stradale sul fiume Rio Casazza 1  
Carpenteria trave in C.A.P. di bordo

SCALA: **Varie**

Rev.	Descrizione	Redatto	Data	Verificato	Data	Approvato	Data	Autorizzato Data
A	Emissione esecutiva	F. Ercoli	01/2021	D. Gianni	01/2021	C. Fabbri	01/2021	A. Vignati 01/2022
B	Emissione esecutiva	K. Nebulsi	01/2022	G. Gianni	01/2022	C. Fabbri	01/2022	01/2022

File: IV0100D09BZIV0308002B.DWG n. Elab.: