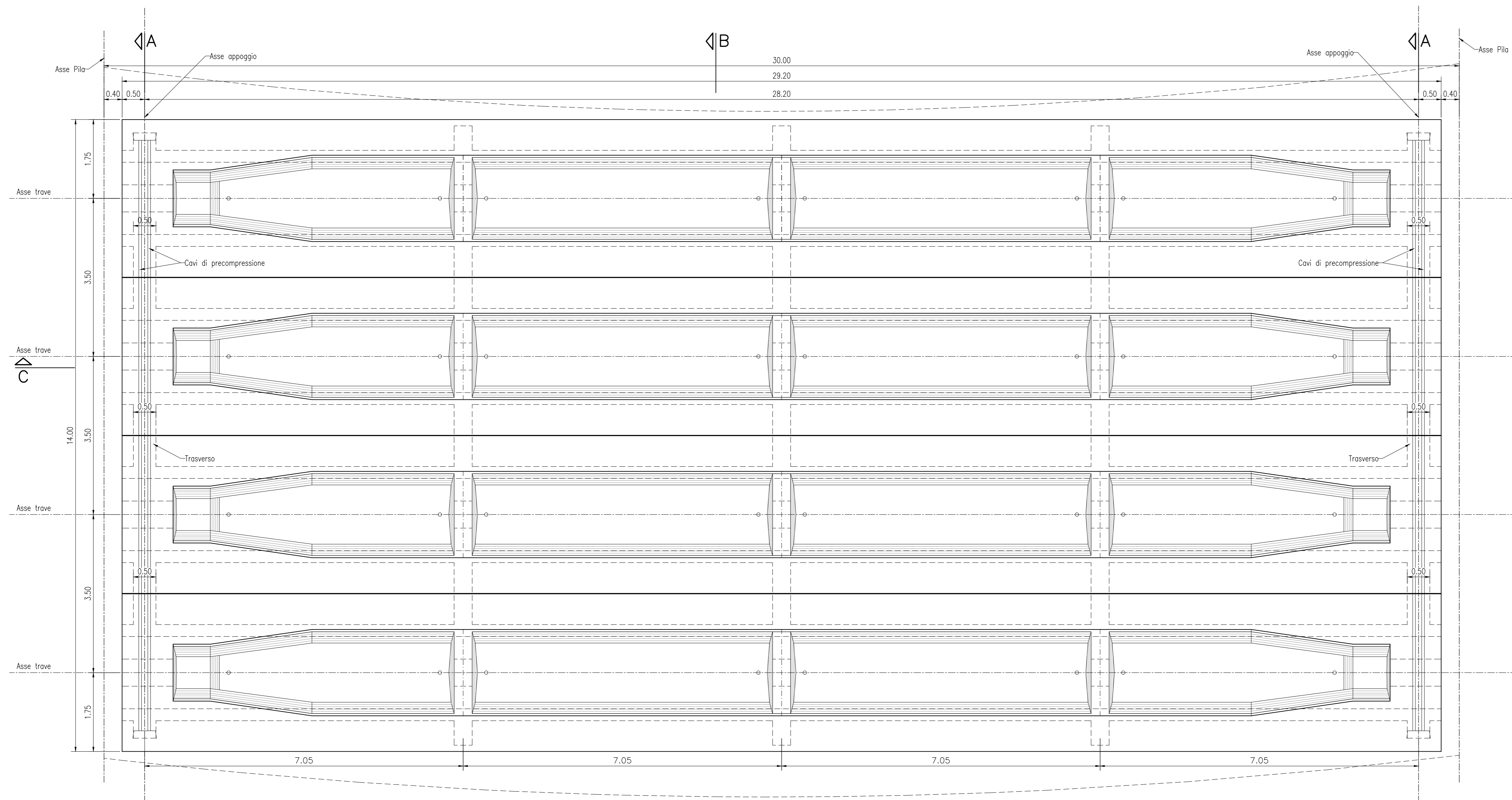
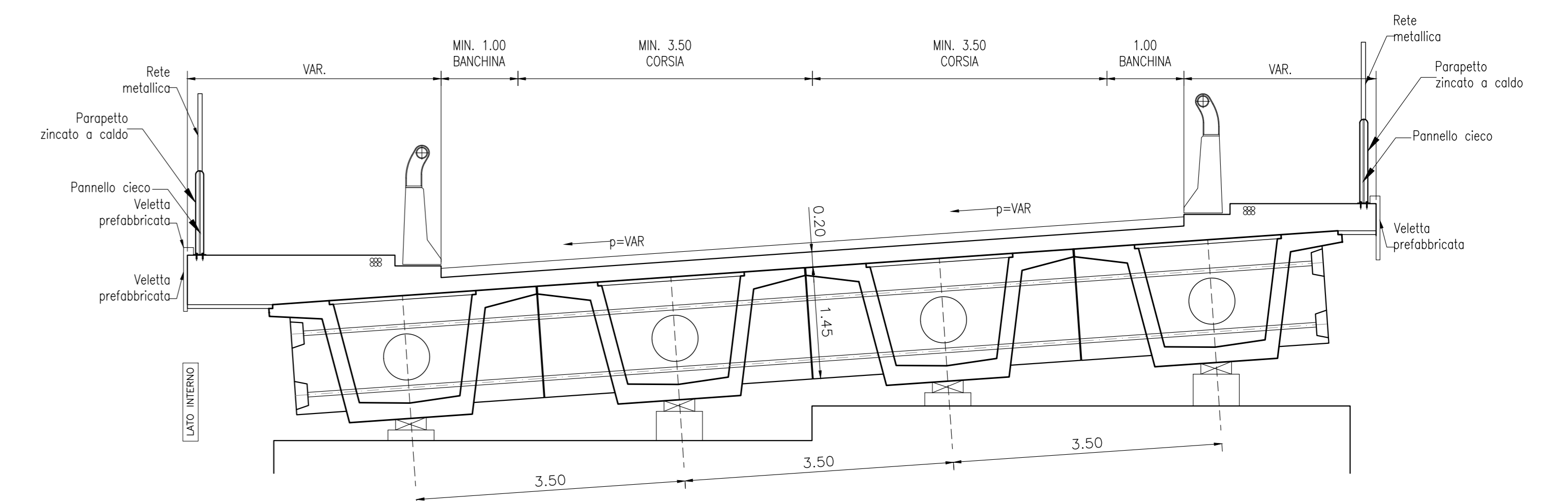


PIANTA
SCALA 1:50



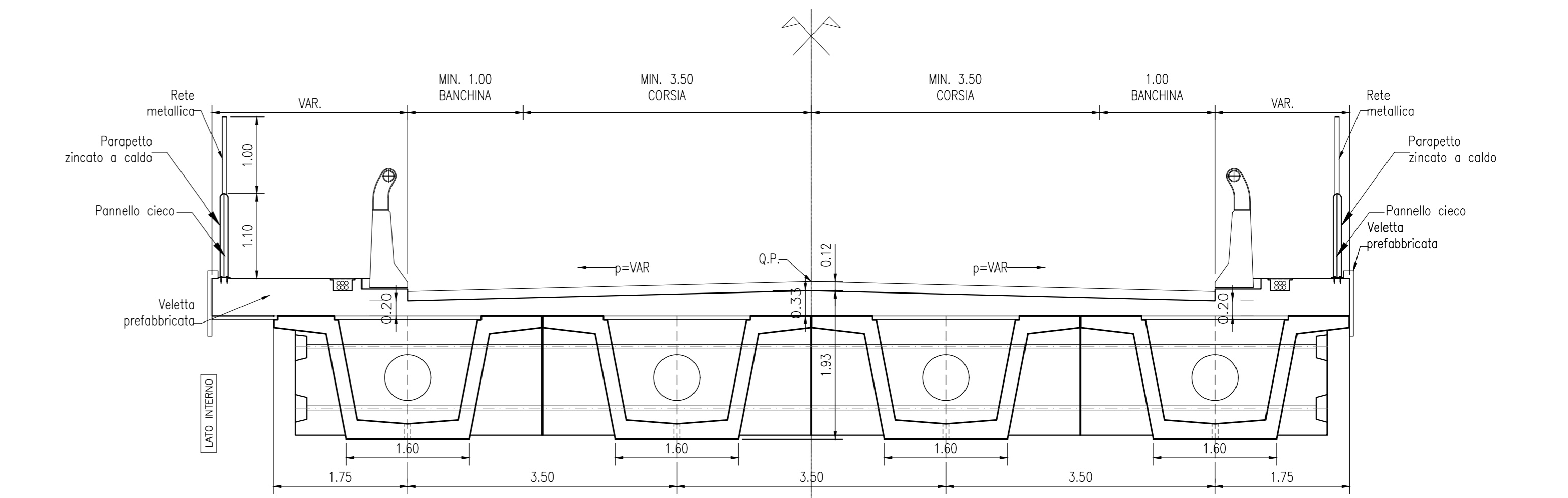
SEZIONE A-A

SCALA 1:50



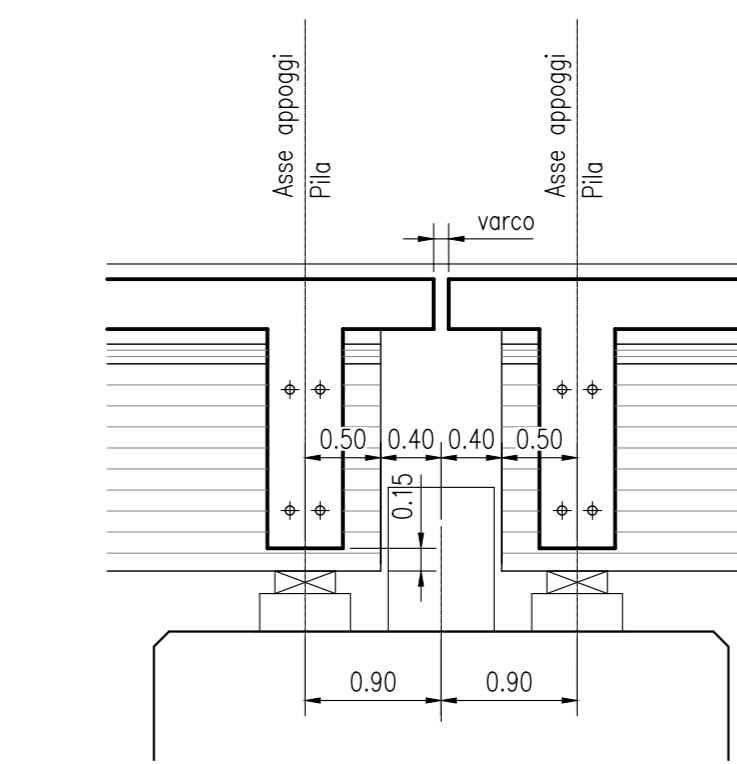
SEZIONE B-B

SCALA 1:50



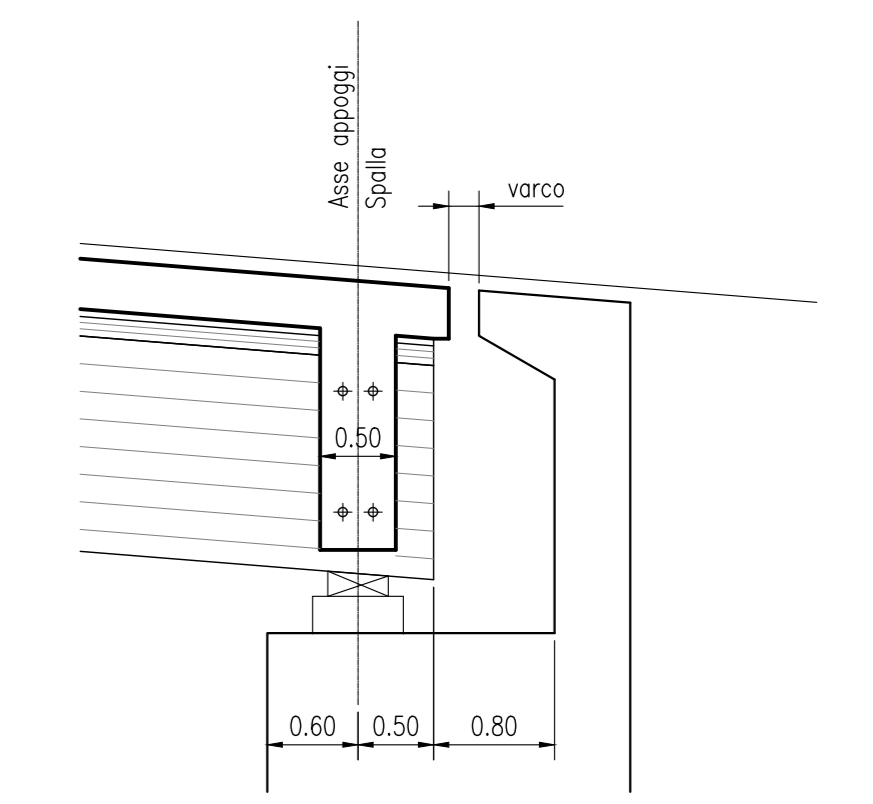
STRALCIO SEZIONE C-C (sulla pila)

SCALA 1:50

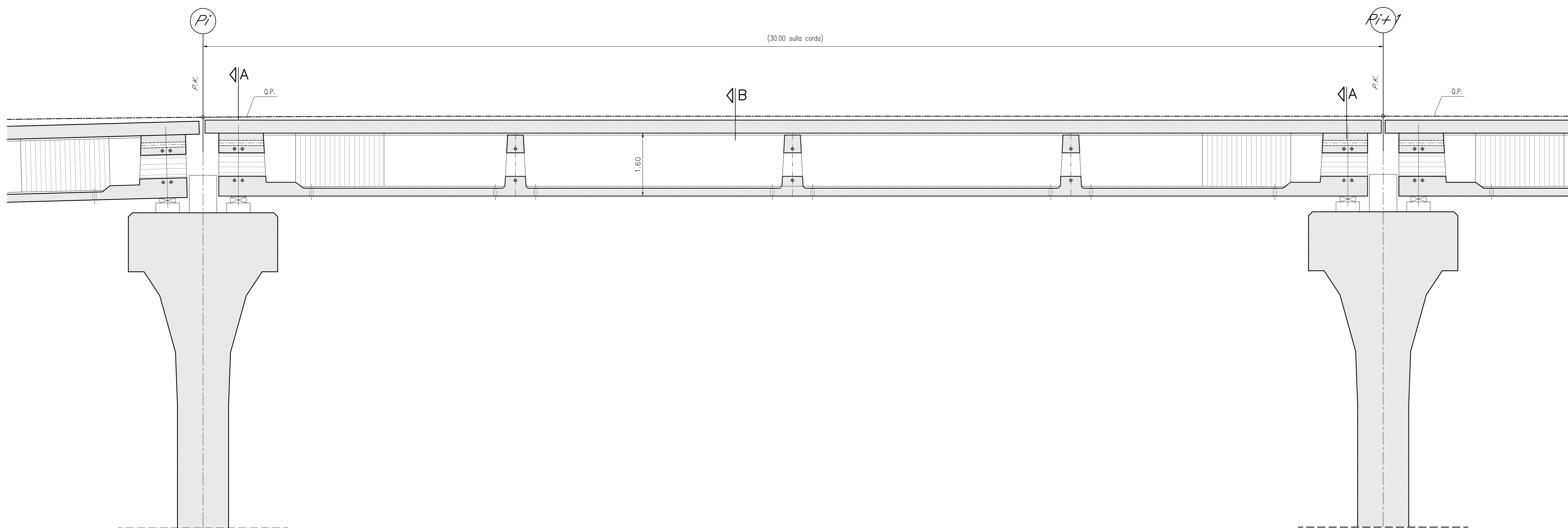


STRALCIO SEZIONE C-C (sulla Spalla)

SCALA 1:50



SEZIONE C LONGITUDINALE
SCALA 1:50



INCIDENZA ARMATURE	
TRAVI CAP	200 Kg/mc
SOLETTA IMPALCATO	200 Kg/mc
TRAVERSI	200 Kg/mc

Per note e materiali si rimanda all'elaborato IV0100D09TTV0000001

COMMITTENTE:
RFI
RETE FERROVIARIA ITALIANA
GRUPPO FERROVIE DELLO STATO ITALIANO

PROGETTAZIONE:
ITALFER
GRUPPO FERROVIE DELLO STATO ITALIANO

U.O. OPERE CIVILI
PROGETTO DEFINITIVO
RADDOPPIO DELLA LINEA GENOVA - VENTIMIGLIA
TRATTA FINALE LIGURE - ANDORA

OPERE PRINCIPALI - PONTI E CAVALCAFERROVIA
Cavalcaferrovia strada provinciale n.3 cat C1 dal Km 83+400 al 83+530
Carpenteria impalcato in c.a.p.

SCALA:
1:50

COMMESSA LOTTO FASE ENTE TIPO DOC. OPERA/DISCIPLINA Progr. REV.
IV01 00 D 09 BZ IV0606 001 B

Rev.	Descrizione	Redatto	Data	Verificato	Data	Approvato	Data	Autorizzato Data
A	Emissione esecutiva	F. Ercoli	06/2021	C. Fadda	06/2021	C. Fadda	06/2021	A. Vignoli 06/2021
B	Emissione esecutiva	K. Petrucci	06/2022	G. Giamis	06/2022	G. Giamis	06/2022	A. Vignoli 06/2022

File: IV0100D09BZIV0608001B.DWG n. Elab.: