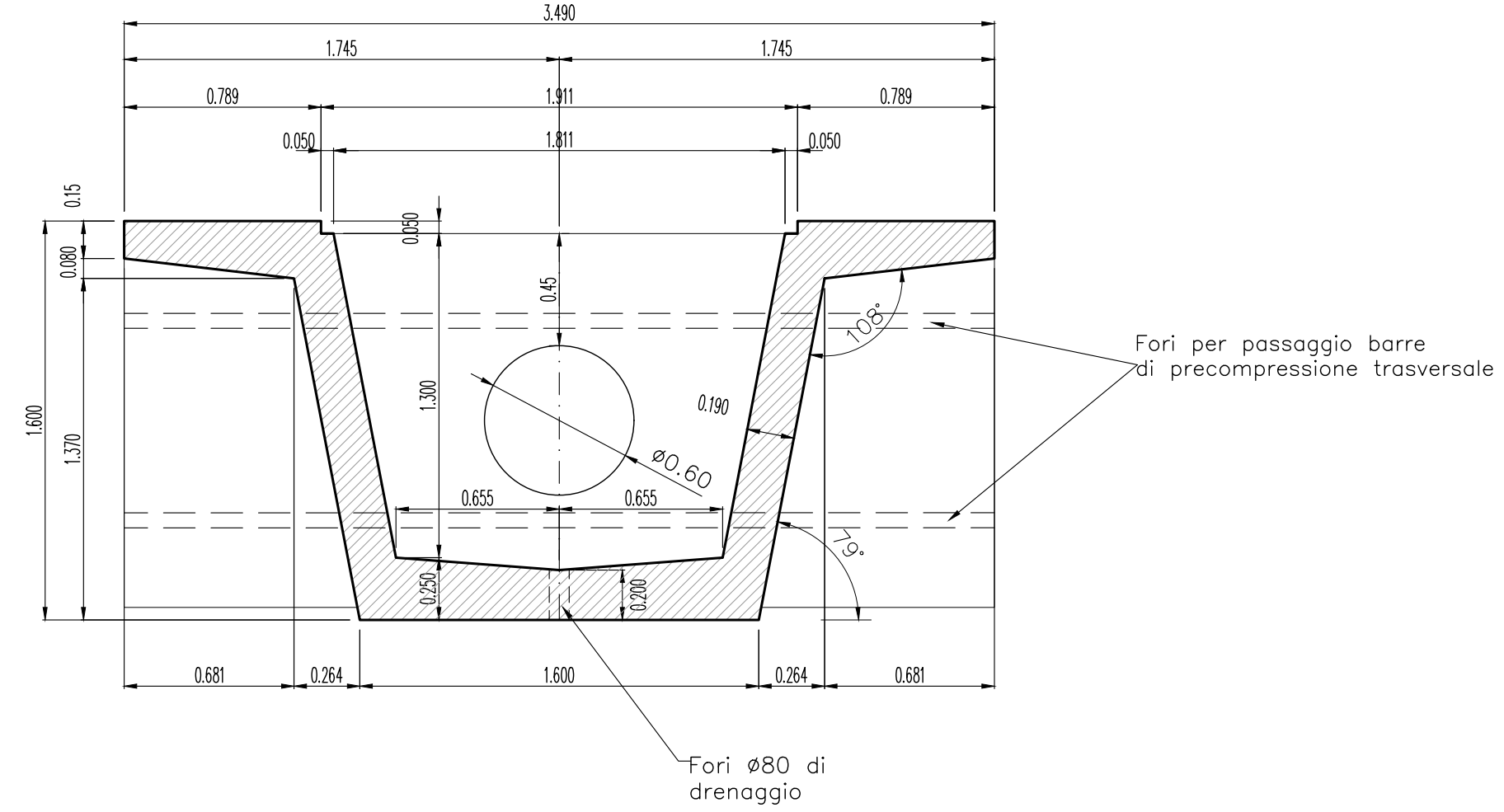
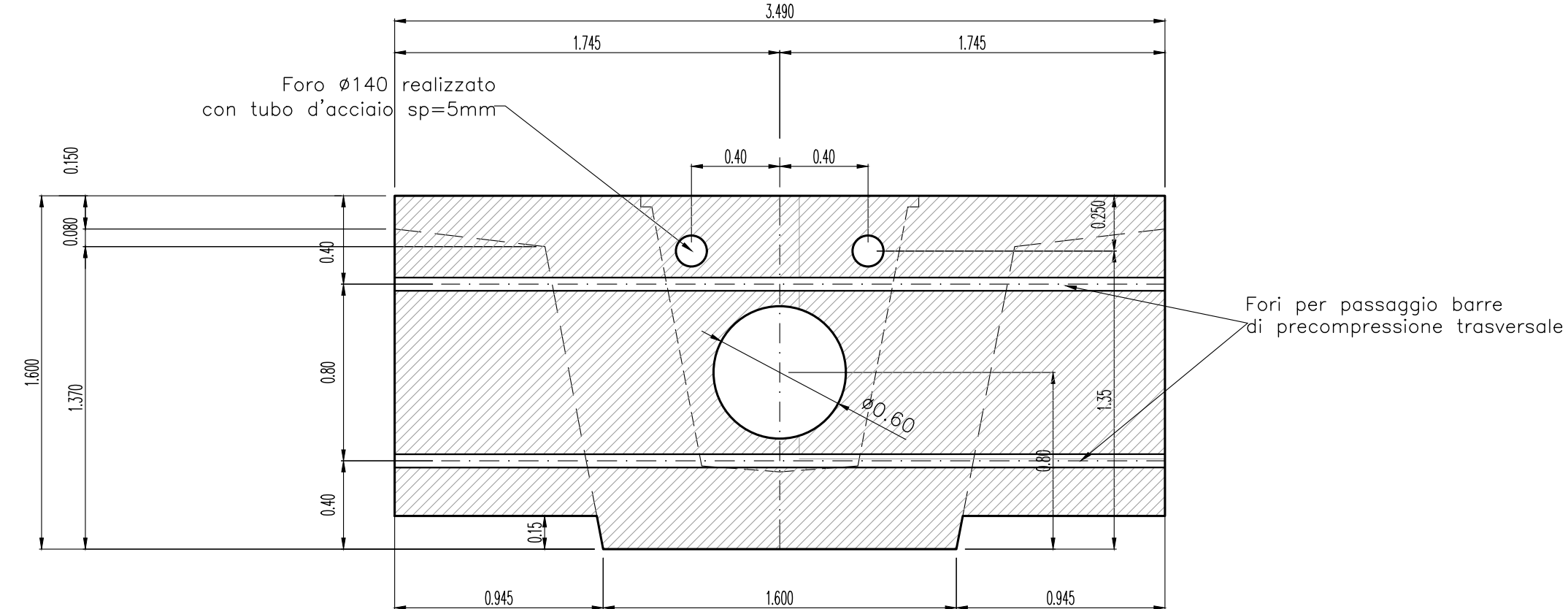


INCIDENZA ARMATURE	
TRAVI CAP	150 Kg/mc
SOLETTA IMPALCATO	150 Kg/mc

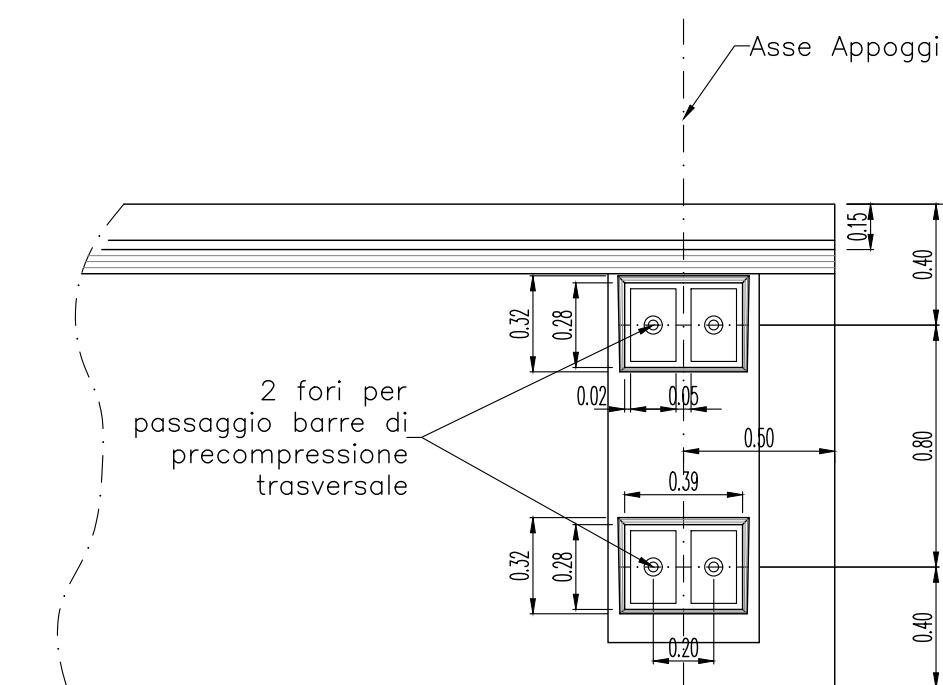
SEZIONE "A"
SCALA 1:25



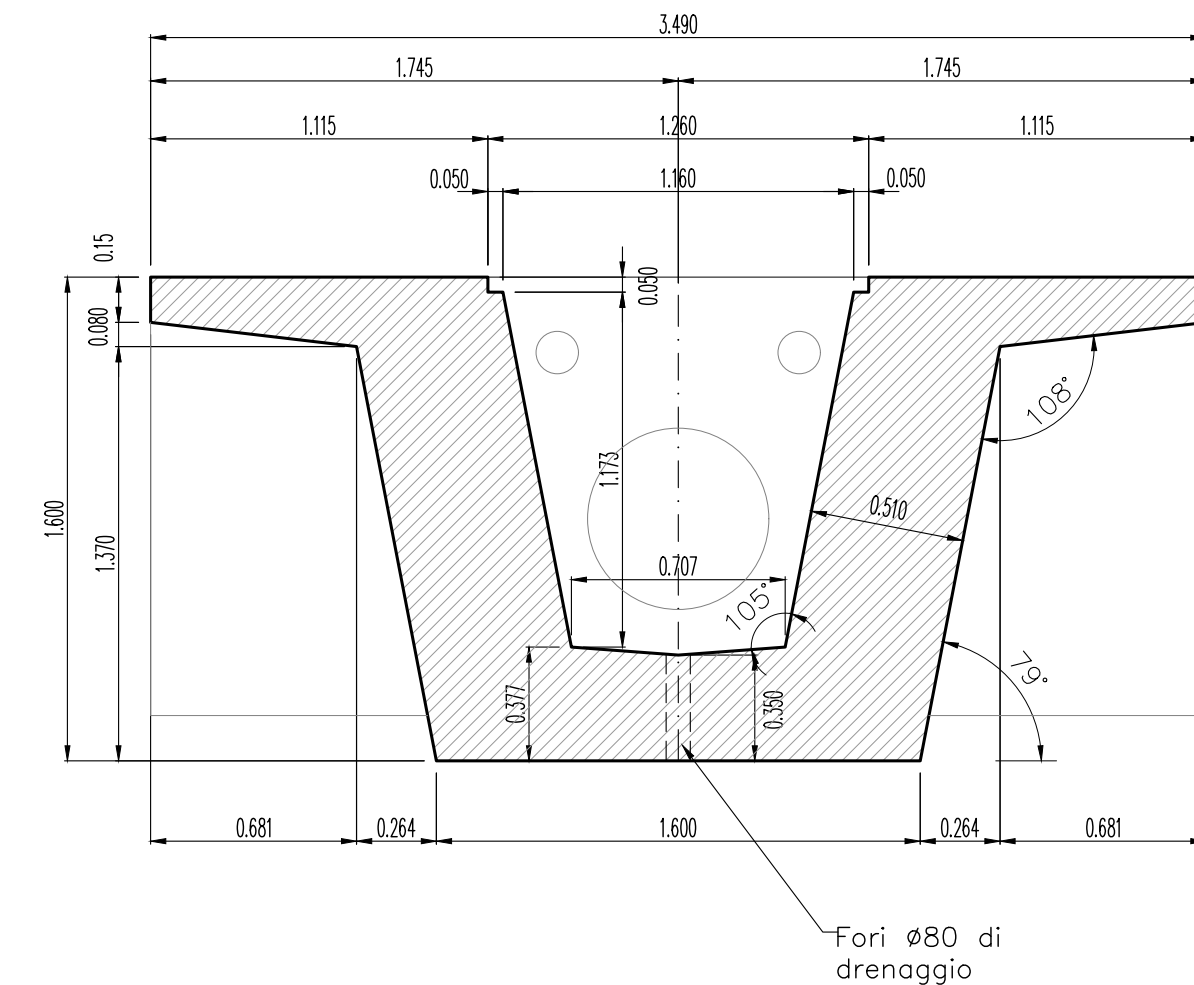
SEZIONE "C"
SCALA 1:25



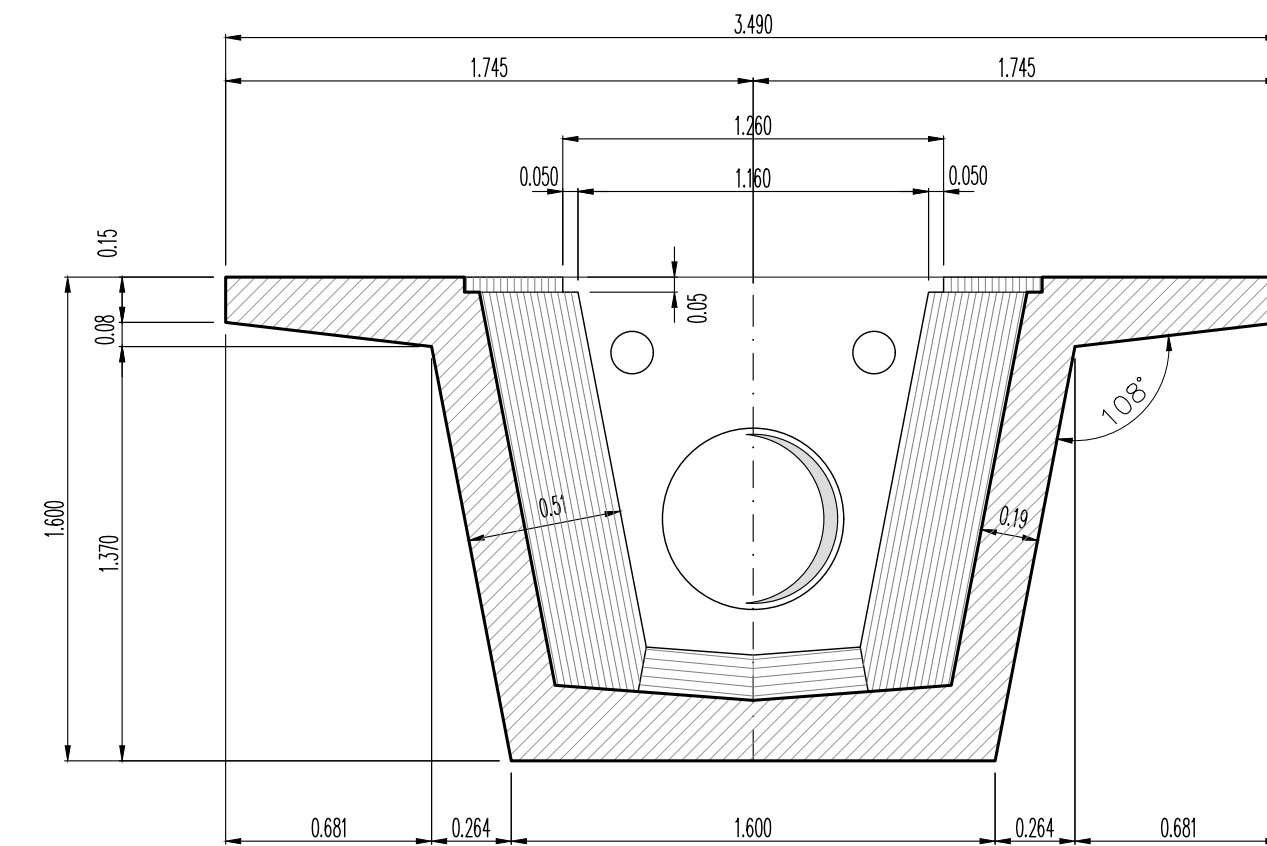
STRALCIO PROSPETTO IN TESTATA
SCALA 1:25



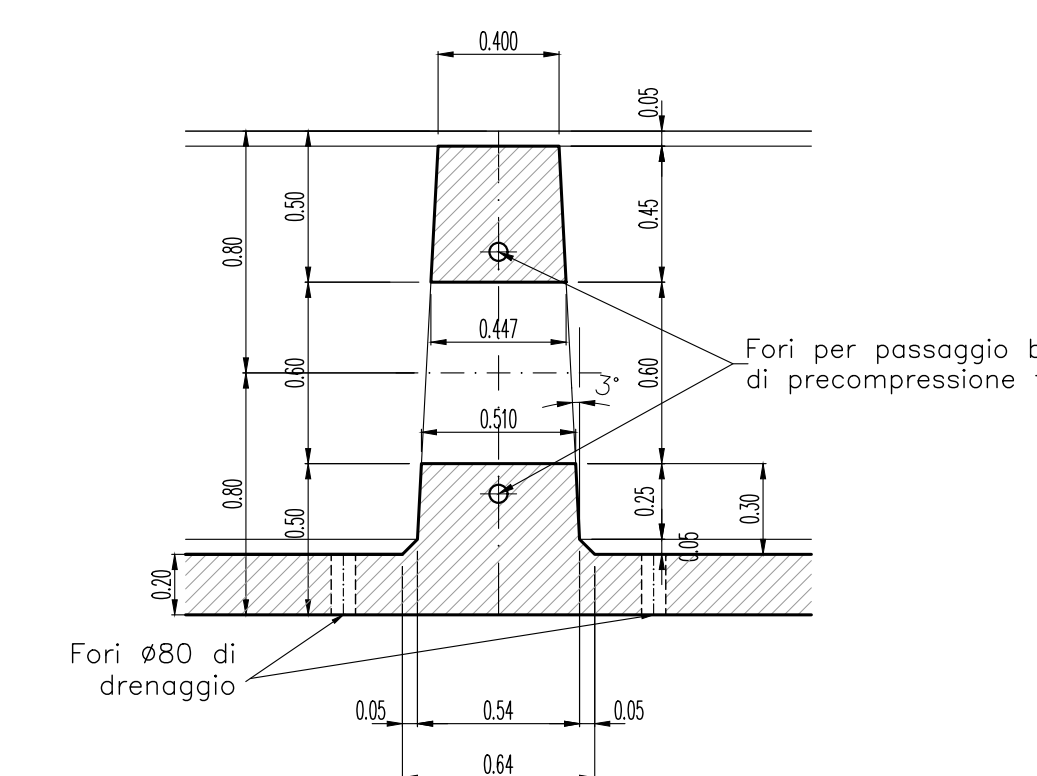
SEZIONE "B"
SCALA 1:25



SEZIONE "D"
SCALA 1:25



DETTAGLIO 1
SCALA 1:25



Per note e materiali si rimanda all'elaborato IV0100D09TIV0000001

COMMITTENTE: **RFI**
RETE FERROVIARIA ITALIANA
GRUPPO FERROVIE DELLO STATO ITALIANE

PROGETTAZIONE: **ITALFERR**
GRUPPO FERROVIE DELLO STATO ITALIANE

U.O. OPERE CIVILI

PROGETTO DEFINITIVO

RADDOPPIO DELLA LINEA GENOVA - VENTIMIGLIA
TRATTA FINALE LIGURE - ANDORA

OPERE PRINCIPALI - PONTI E CAVALCAFERROVIA
Cavalcaferrovia strada provinciale n.3 cat. c1 dal Km 83+400 al 83+530
Carpenteria trave in c.a.p. interna

SCALA: **Varie**

Rev.	Descrizione	Redatto	Data	Verificato	Data	Approvato	Data	Autorizzato Data
A	Emissione esecutiva	F. Enrie	Dic. 2021	D. Gianni	Dic. 2021	C. Fadda	Dic. 2021	A. Vignati Dic. 2022
B	Emissione esecutiva	K. Petrucci	Gen. 2022	D. Gianni	Gen. 2022	C. Fadda	Gen. 2022	A. Vignati Gen. 2022

File: IV0100D09BZIV0608002B.DWG n. Elab.: