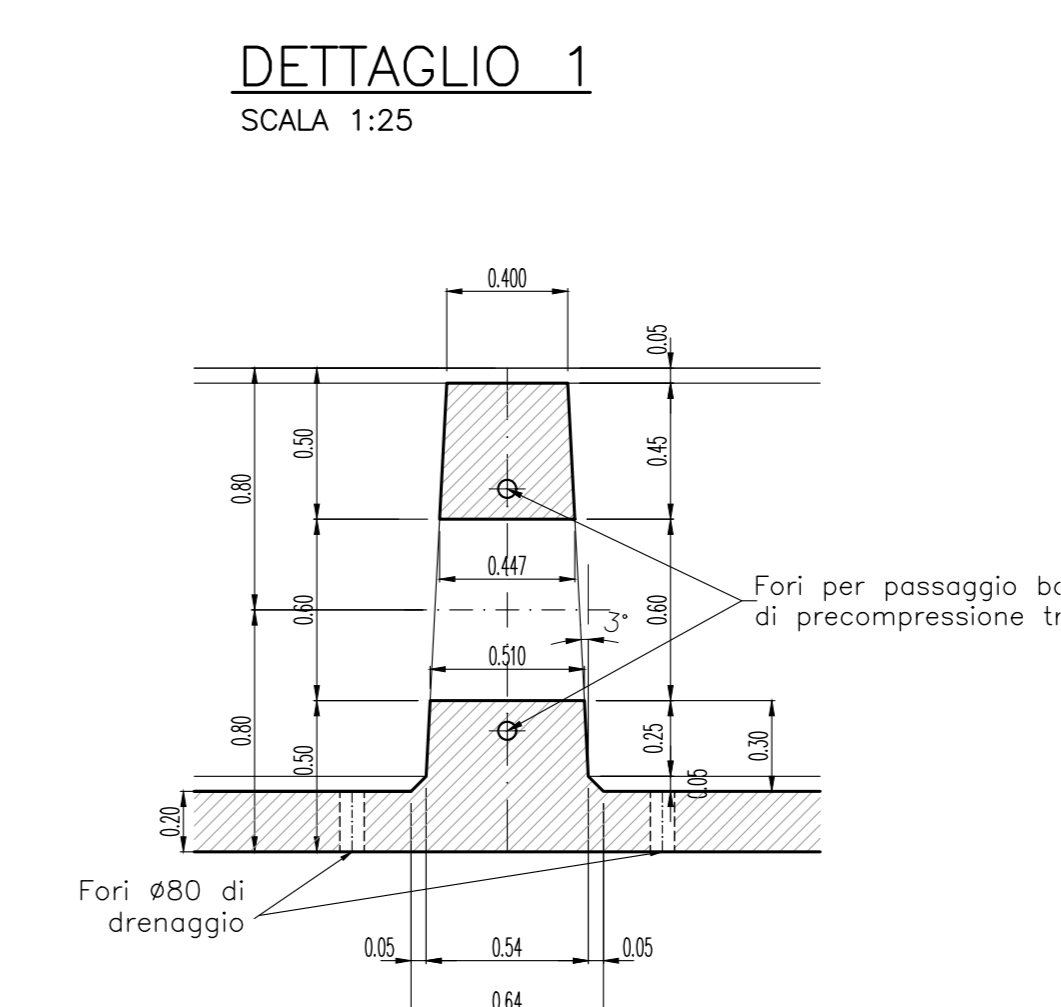
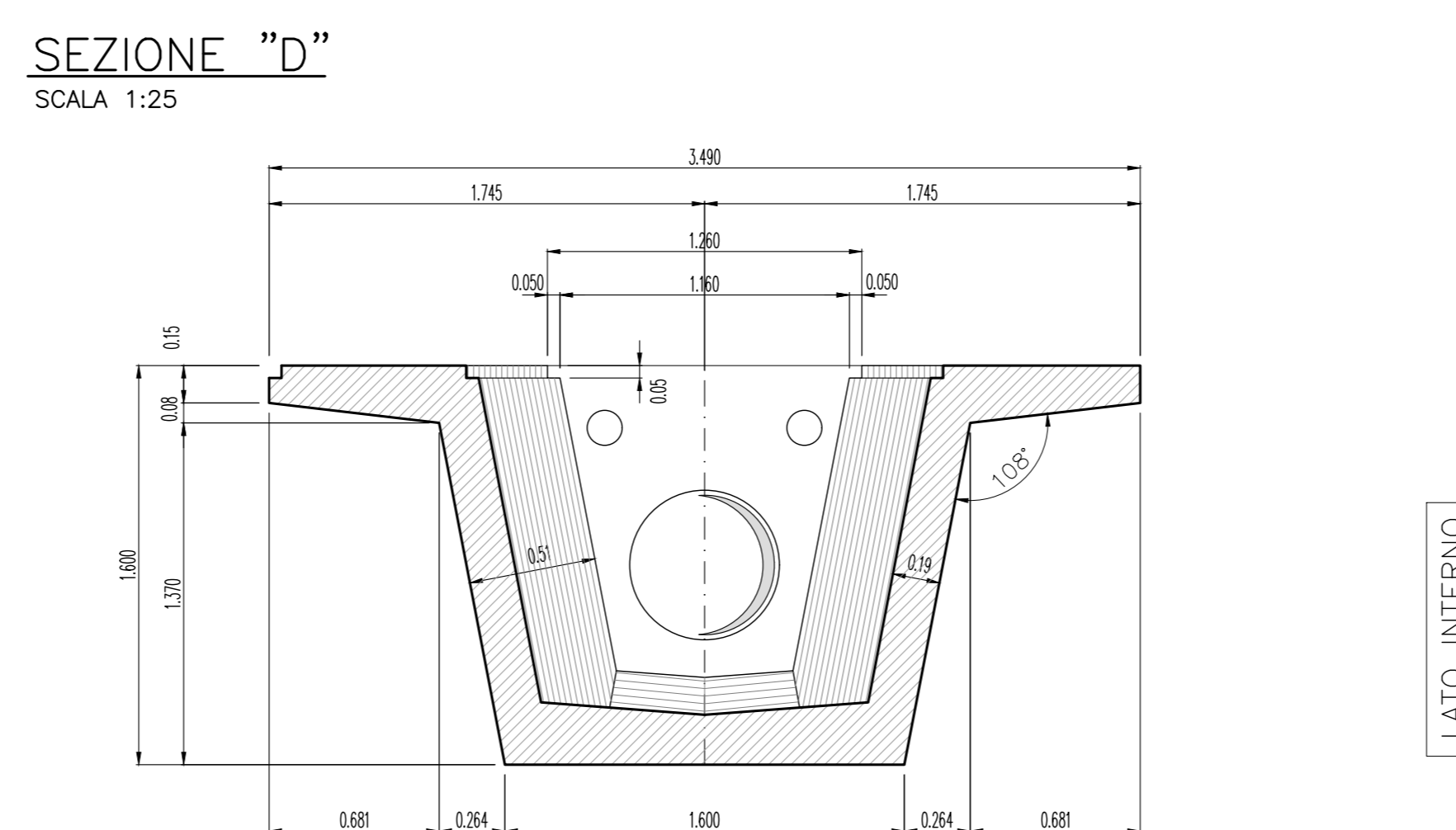
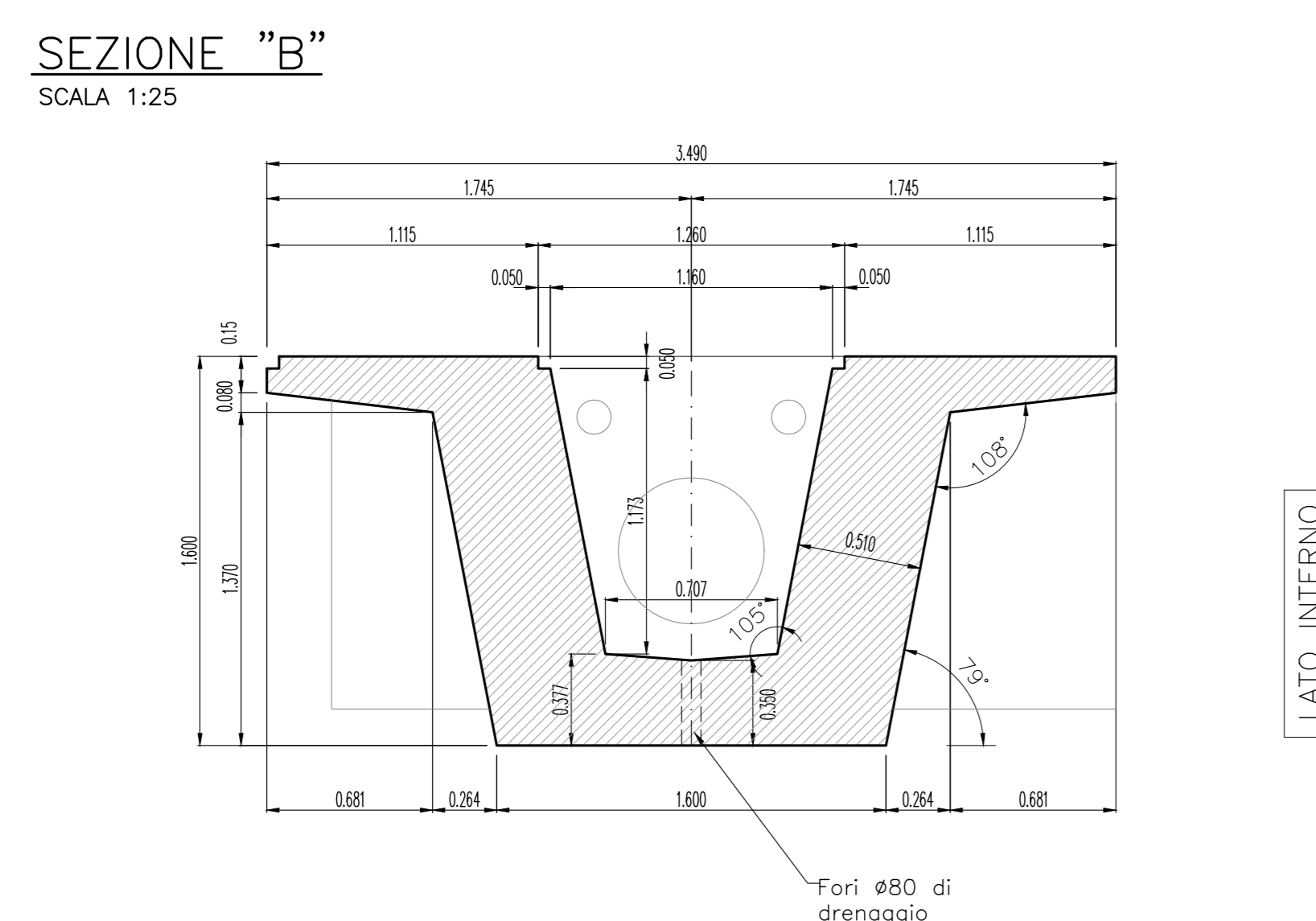
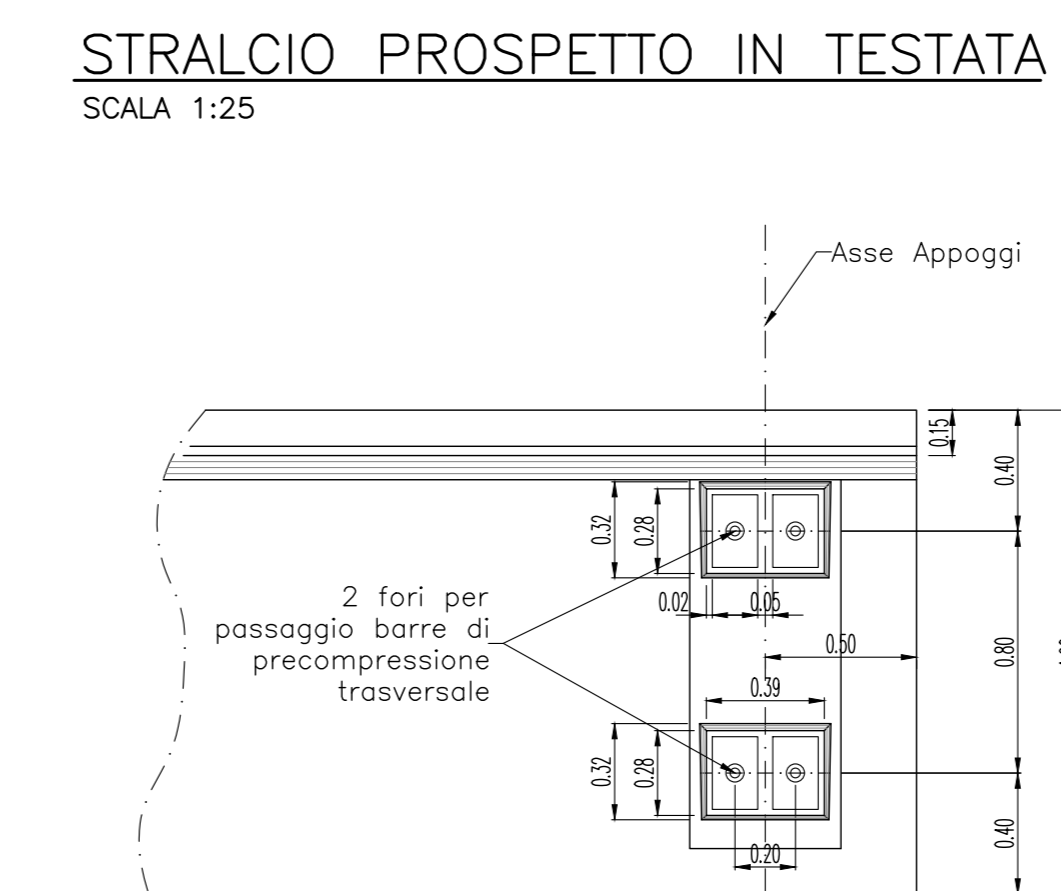
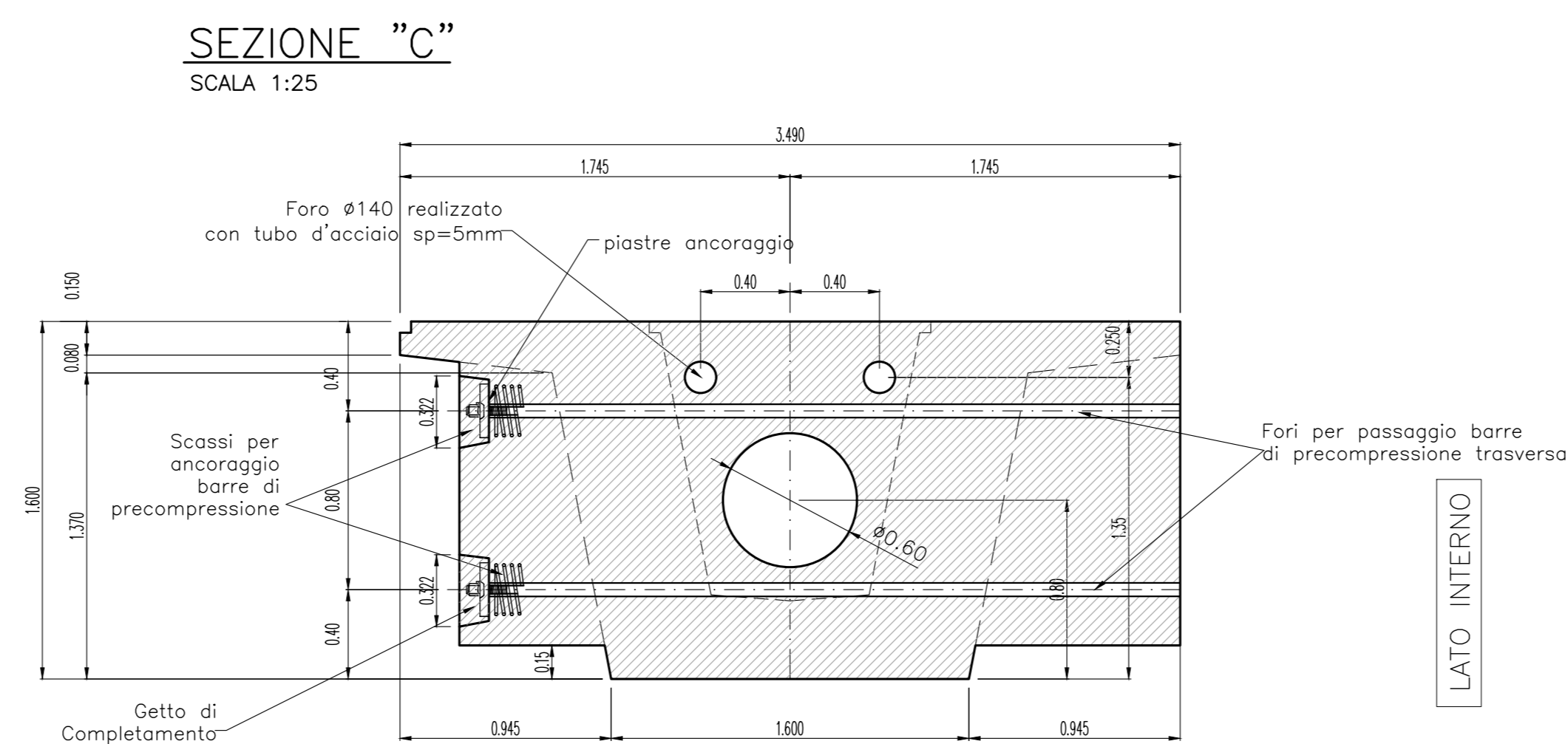
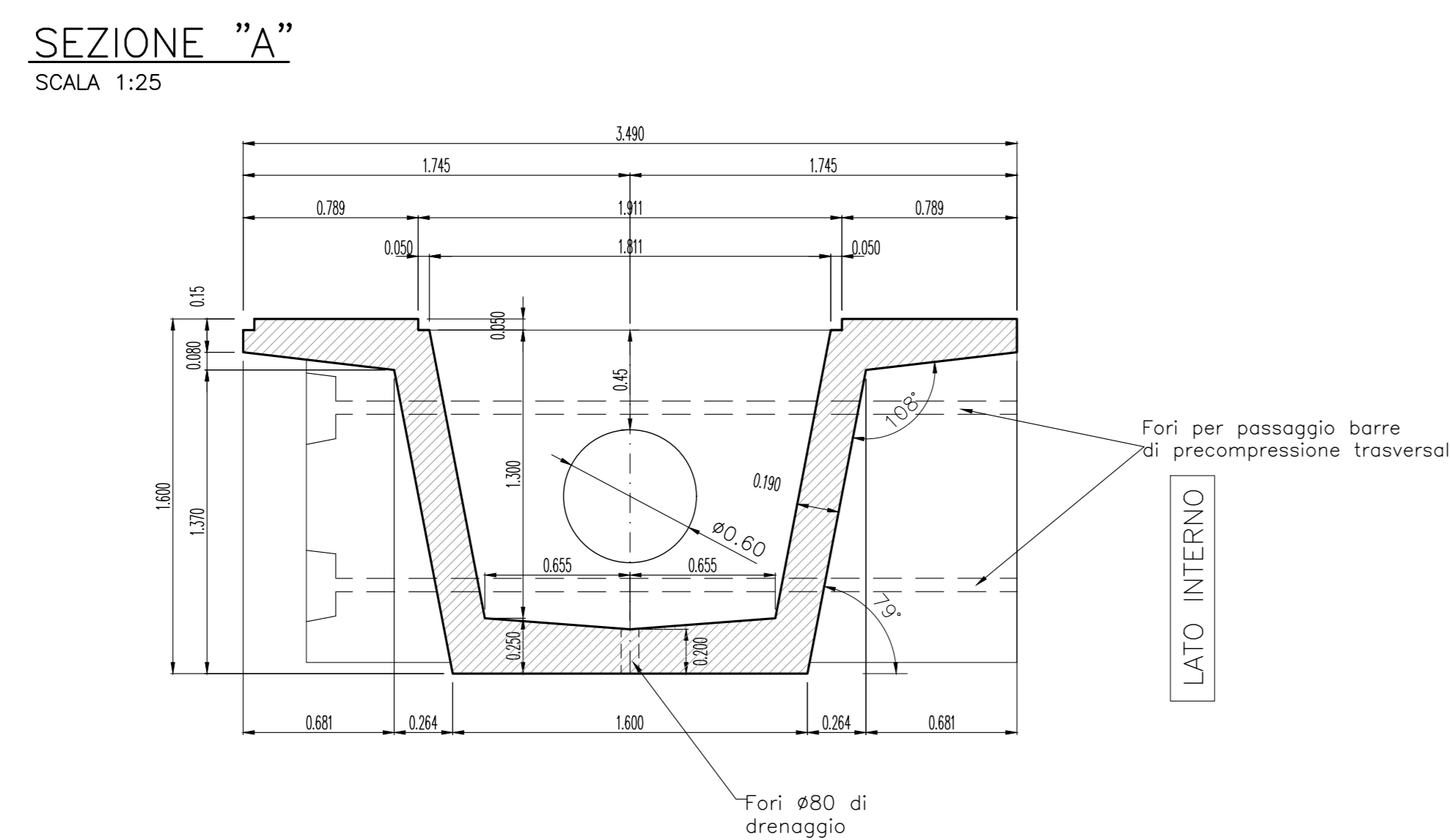


INCIDENZA ARMATURE	
TRAVI CAP	150 Kg/mc
SOLETTA IMPALCATO	150 Kg/mc



Per note e materiali si rimanda all'elaborato IV0100D09TIV0000001

COMMITTENTE: **RFI**
RETE FERROVIARIA ITALIANA
GRUPPO FERROVIE DELLO STATO ITALIANE

PROGETTAZIONE: **ITALFERR**
GRUPPO FERROVIE DELLO STATO ITALIANE

U.O. OPERE CIVILI

PROGETTO DEFINITIVO

RADDOPPIO DELLA LINEA GENOVA - VENTIMIGLIA
TRATTA FINALE LIGURE - ANDORA

OPERE PRINCIPALI - PONTI E CAVALCAFERROVIA
 Cavalcaferrovia strada provinciale n.3 cat. c1 dal Km 83+400 al 83+530
 Carpenteria trave in c.a.p. di bordo

SCALA: **Varie**

Rev.	Descrizione	Redatto	Data	Verificato	Data	Approvato	Data	Autorizzato Data
A	Emissione esecutiva	K. Petrucci	Gen. 2022	D. Geronzi	Gen. 2022	C. Falleri	Gen. 2022	A. Vignati 2022

File: IV0100D09BZIV008003A.DWG n. Etab.: _____