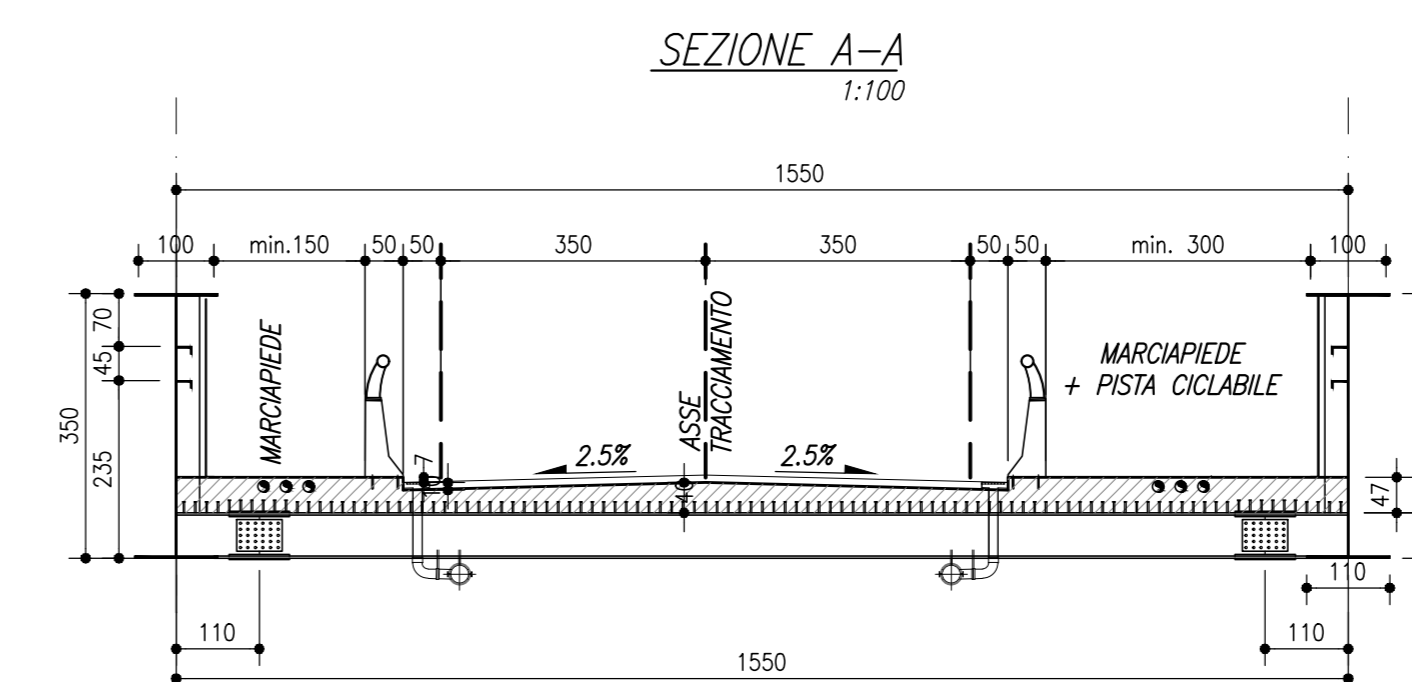
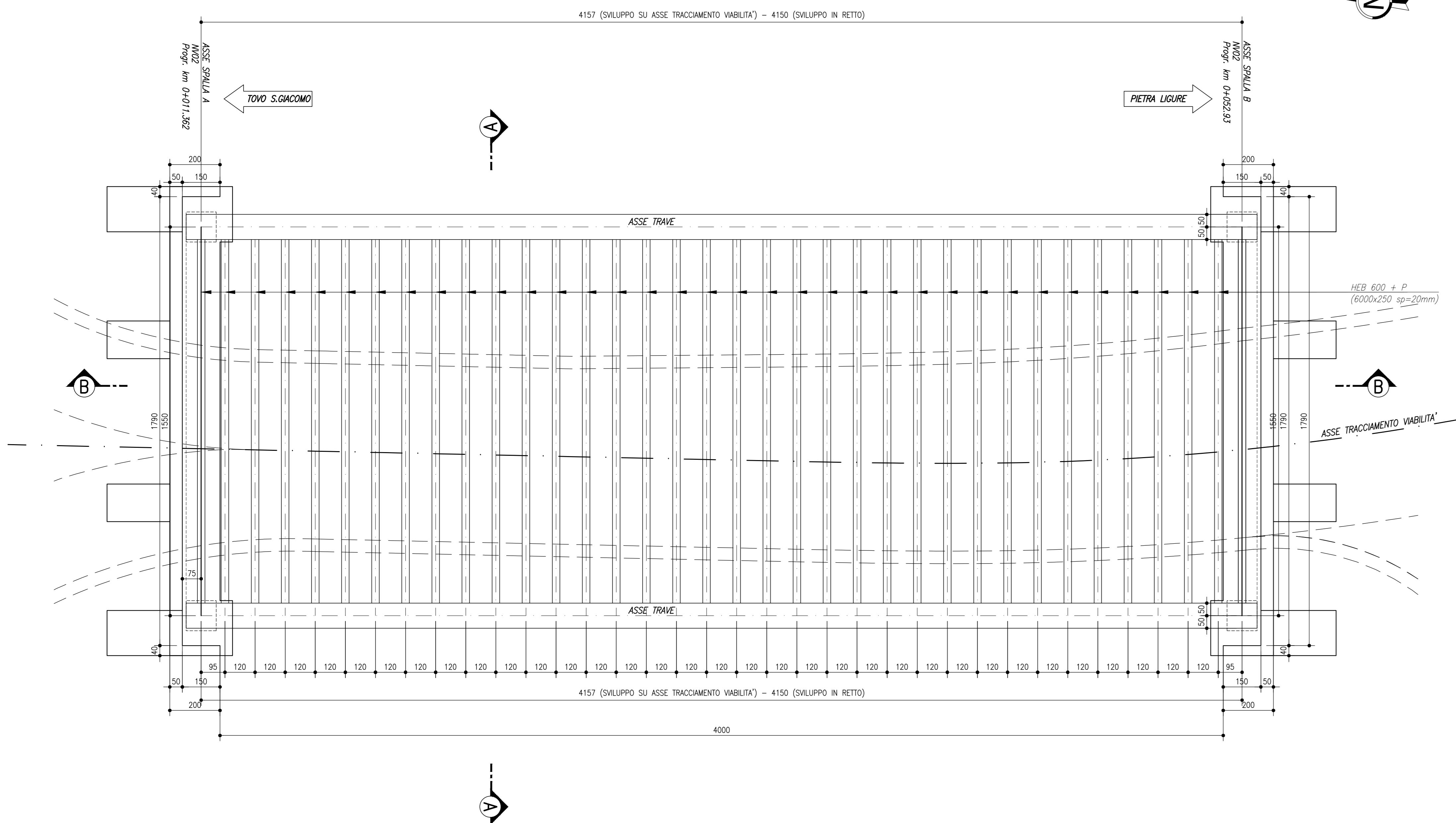
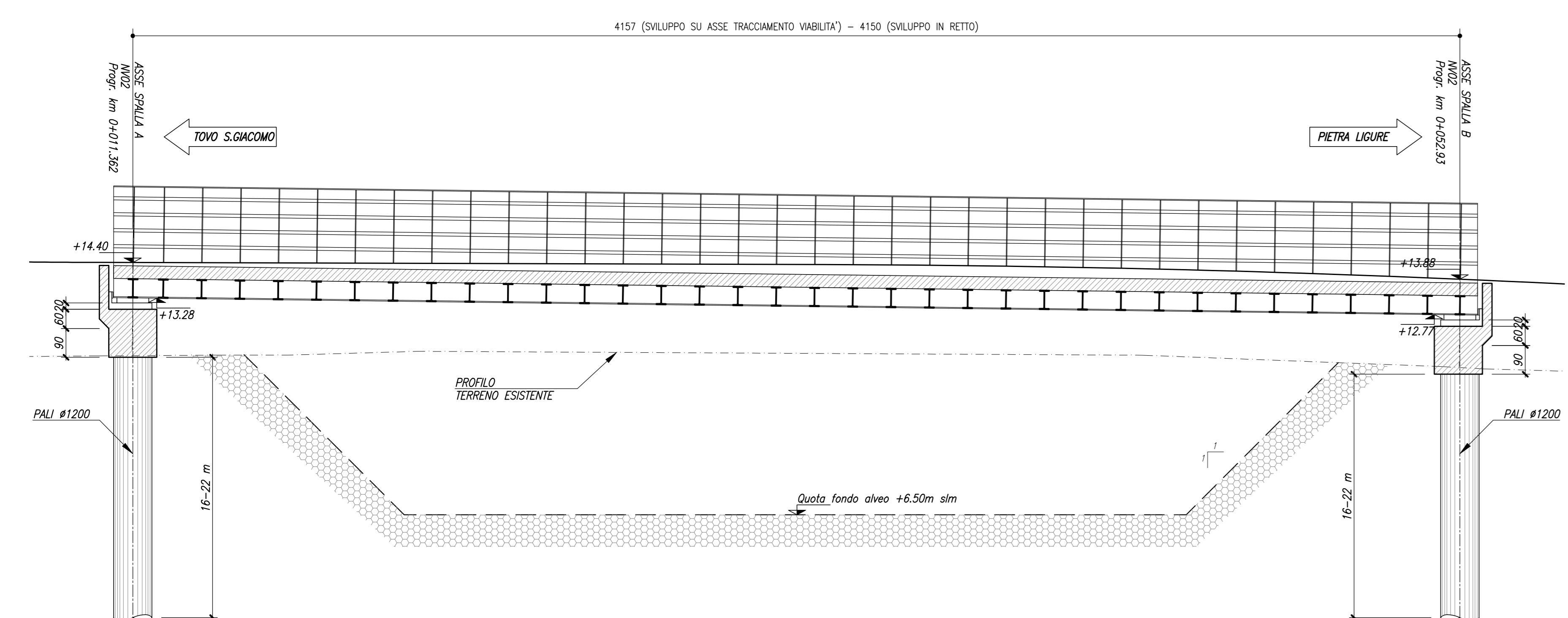


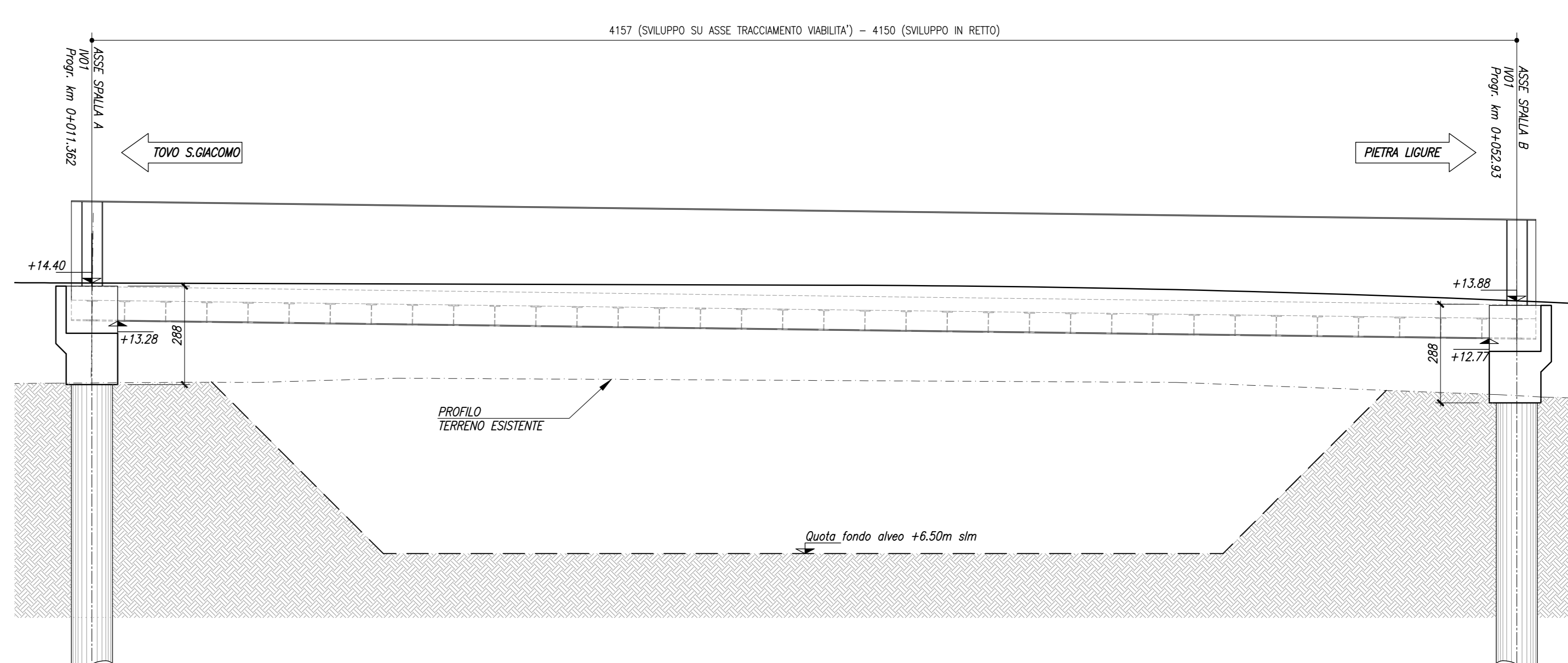
PIANTA IMPALCATO
1:100



SEZIONE B-B
1:100



PROSPETTO
1:100



Per note e materiali si rimanda all'elaborato IVO100009TTV10000001

COMMITTENTE:
RFI
RETE FERROVIARIA ITALIANA
GRUPPO FERROVIE DELLO STATO ITALIANO

PROGETTAZIONE:
ITALFER
GRUPPO FERROVIE DELLO STATO ITALIANO

U.O. OPERE CIVILI
PROGETTO DEFINITIVO
RADDOPPIO DELLA LINEA GENOVA - VENTIMIGLIA
TRATTA FINALE LIGURE - ANDORA

OPERE PRINCIPALI - PONTI E CAVALCAFERROVIA
Ponte stradale su Torrente Giustenice
Pianta, prospetto, sezione trasversale e sezione longitudinale

SCALA:
1:100

COMMESSA LOTTO FASE ENTE TIPO DOC. OPERA/DISCIPLINA PROGR. REV.
I V 0 1 0 0 D 0 9 P Z I V 0 1 0 0 0 0 1 B

Rev.	Descrizione	Redatto	Data	Verificato	Data	Approvato	Data	Autorizzato Data
A	Emissione esecutiva	F. Eusepi	Dic. 2021	C. Favale	Dic. 2021	C. Favale	Dic. 2021	A. Vignati 12/01/2022
B	Emissione esecutiva	F. Eusepi	Gen. 2022	F. Bignardi	Gen. 2022	C. Favale	Gen. 2022	A. Vignati 12/01/2022

File: IVO100009PZ1V0100001B.DWG n. Elab.: