

PLANIMETRIA GENERALE

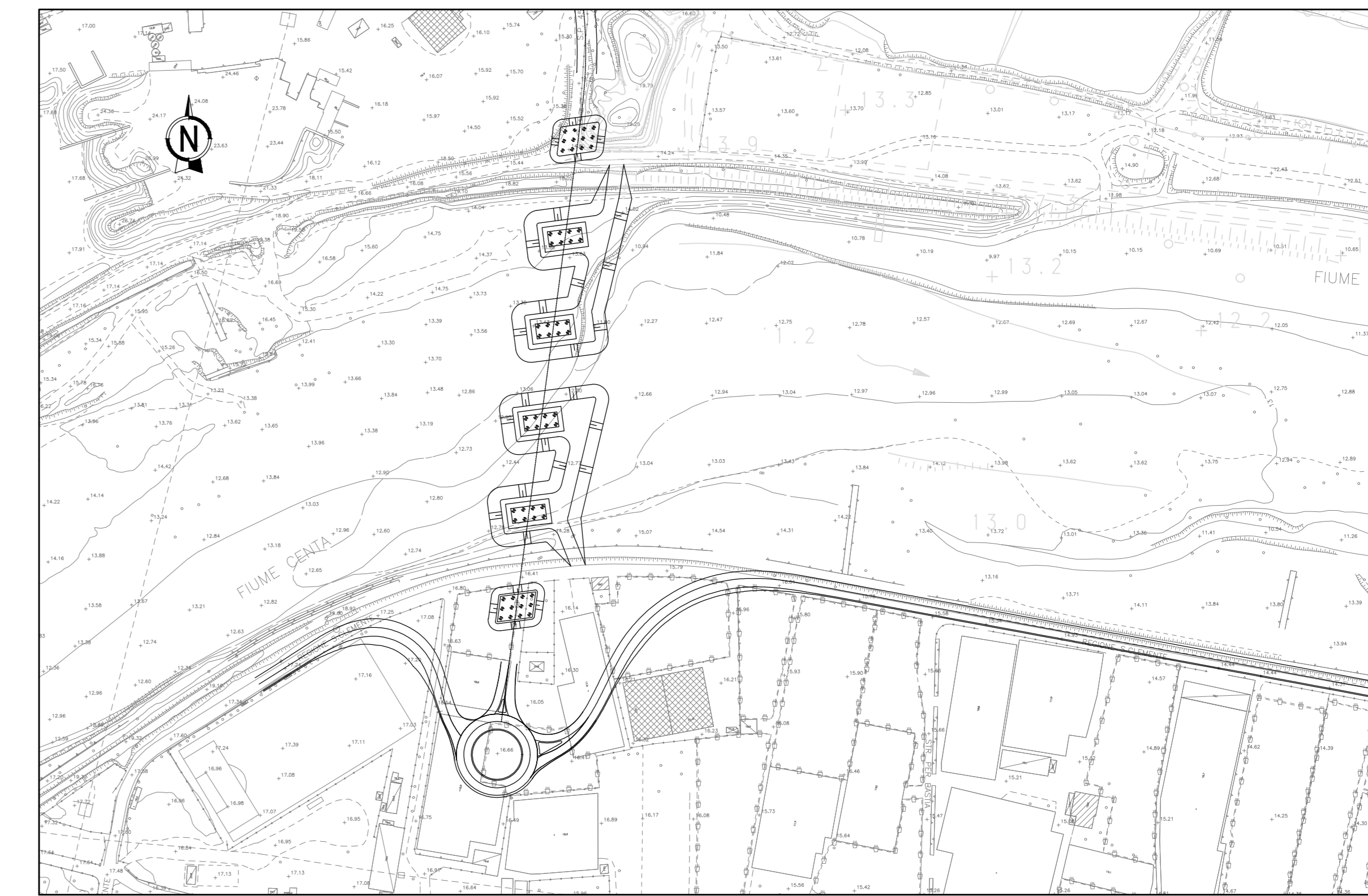
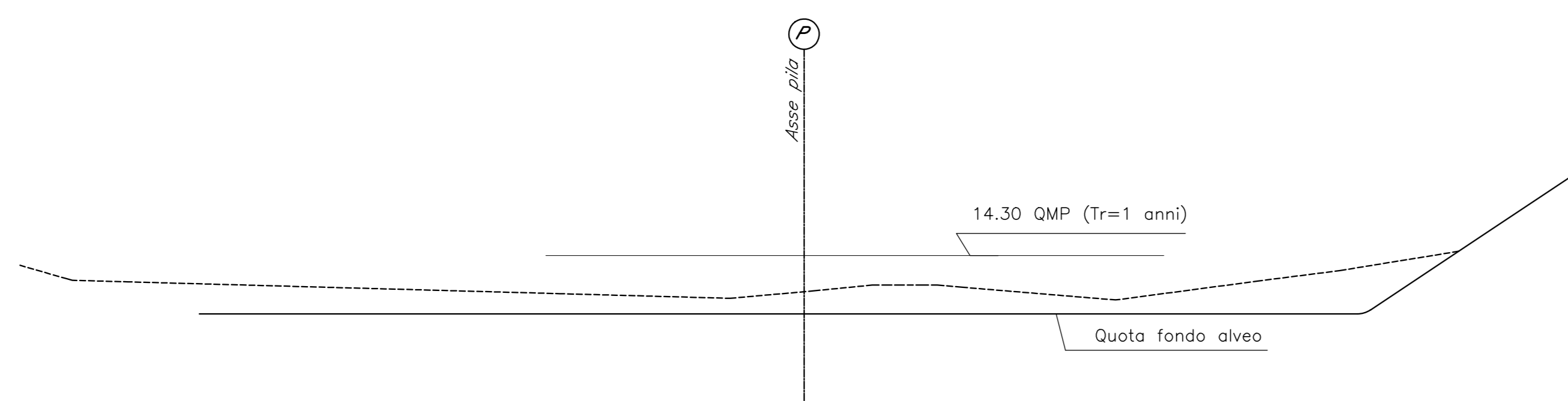


TABELLA QUOTE SCAVO

PILA	Quota fondo alveo	Quota imposta opere provv.
1	13.79	17.79
2	13.15	17.17
3	12.41	16.40
4	12.87	16.86

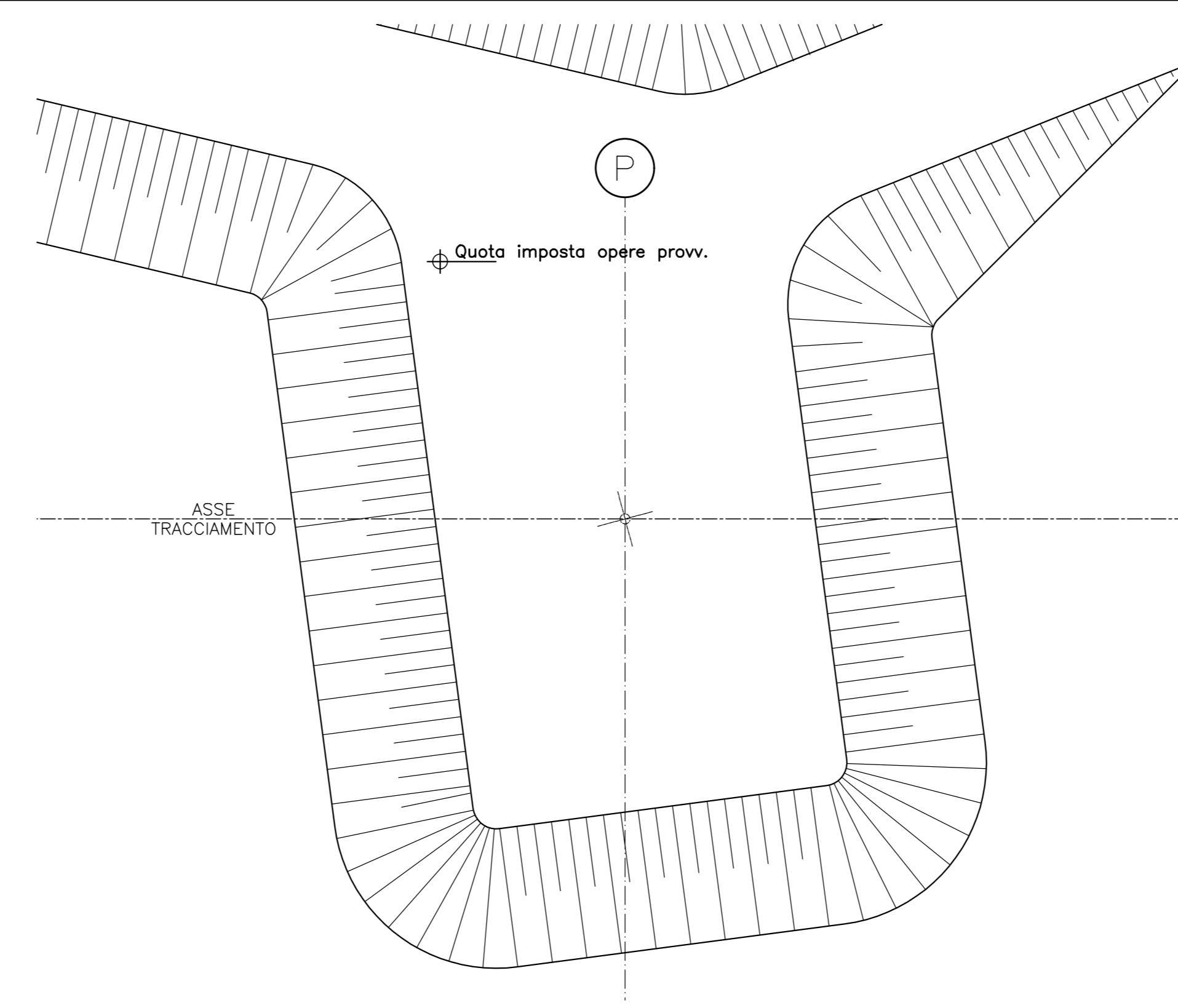
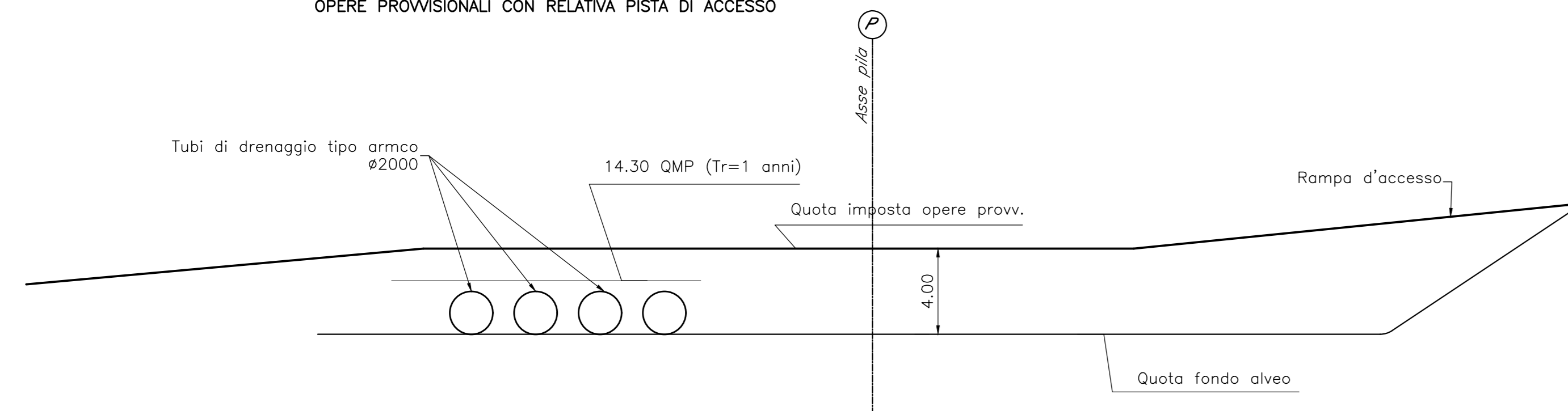
FASE 1

-SCAVO DI SBANCAMENTO E RIPULITURA DELL'ALVEO FINO A QUOTA FONDO ALVEO (vedi tabella)

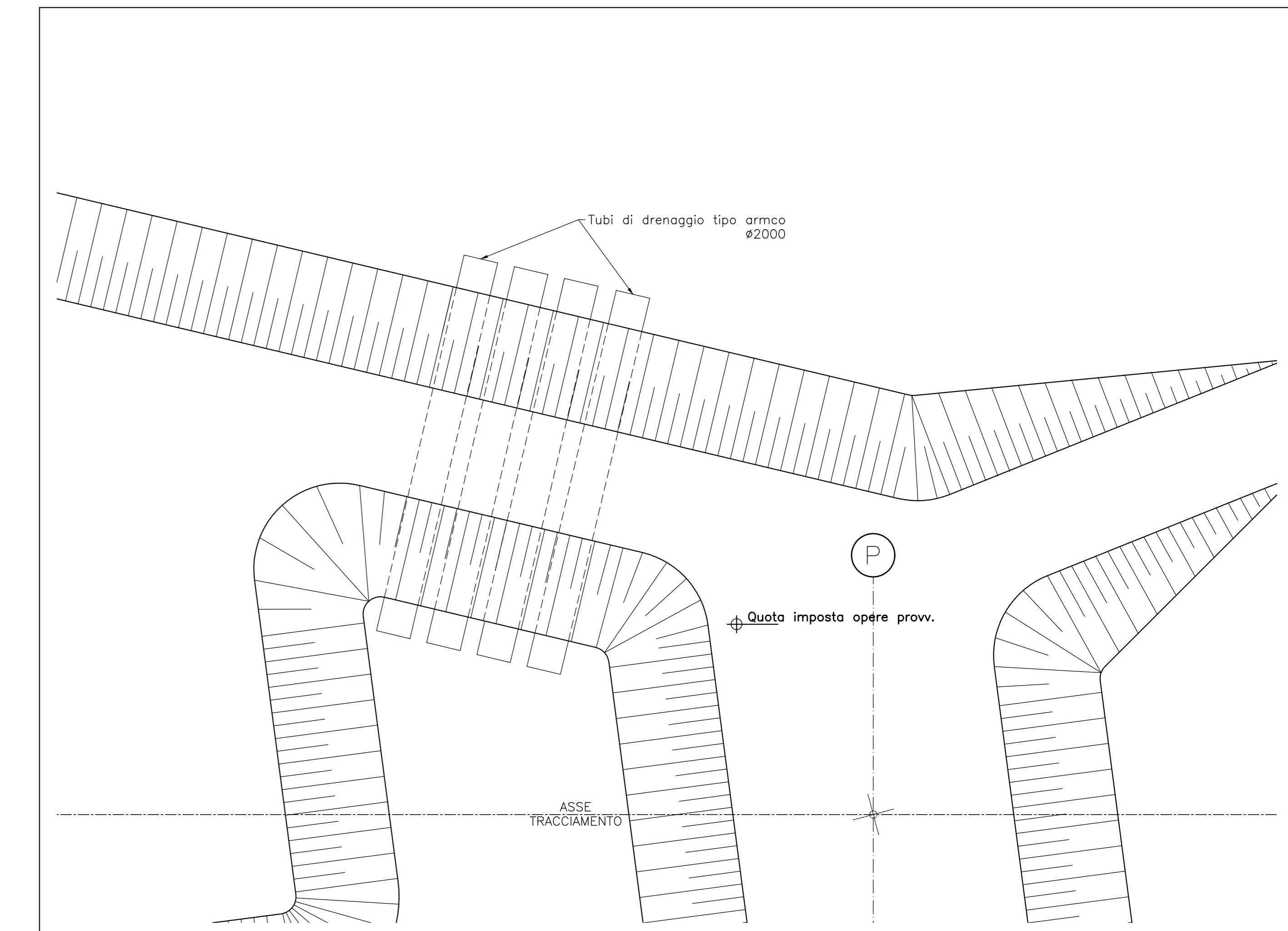


FASE 2

-POSIZIONAMENTO TUBI DI DRENAGGIO
-REALIZZAZIONE RAMPA DI ACCESSO ED ISOLA ARTIFICIALE PILA FINO A QUOTA DI IMPOSTA
OPERE PROVVISORIE CON RELATIVA PISTA DI ACCESSO

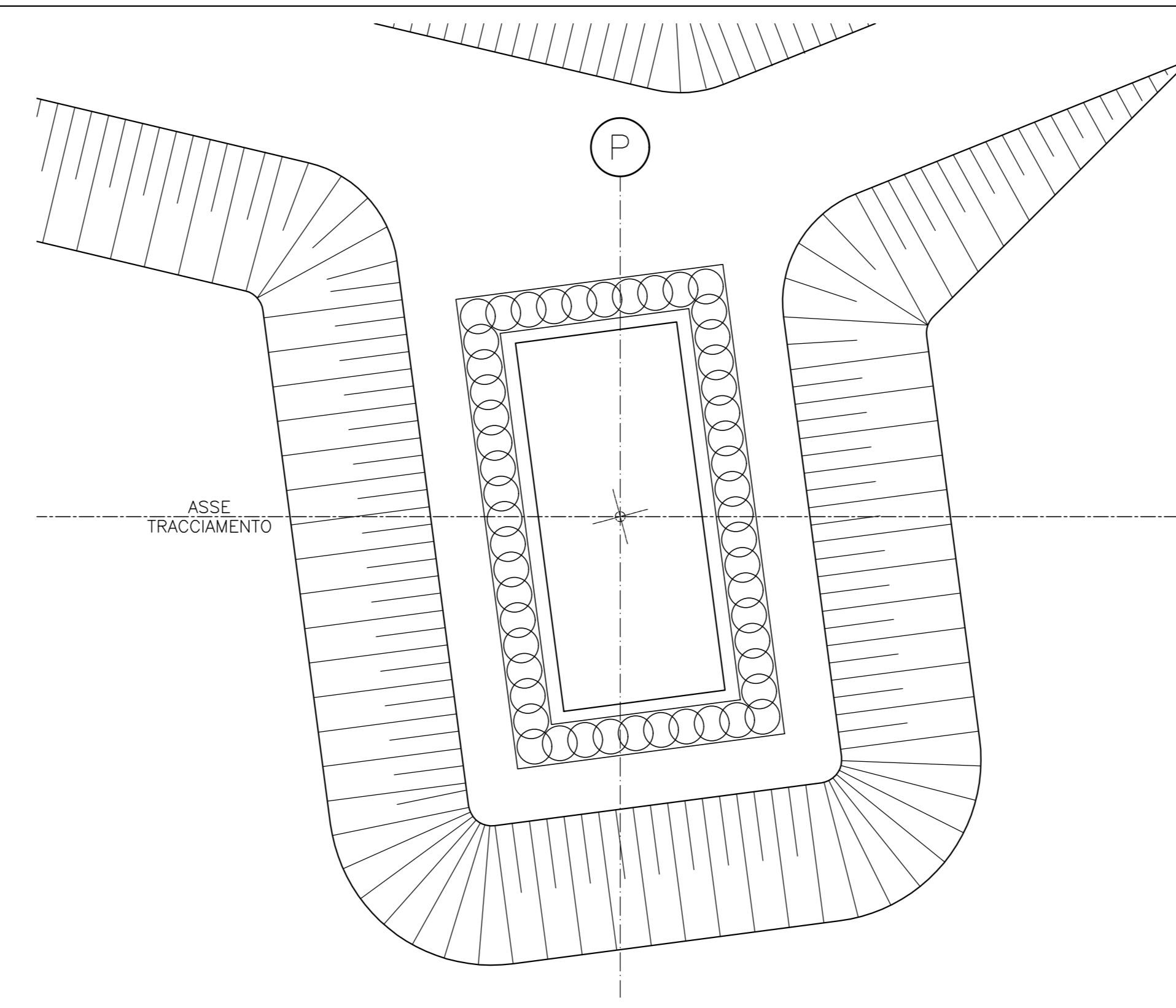
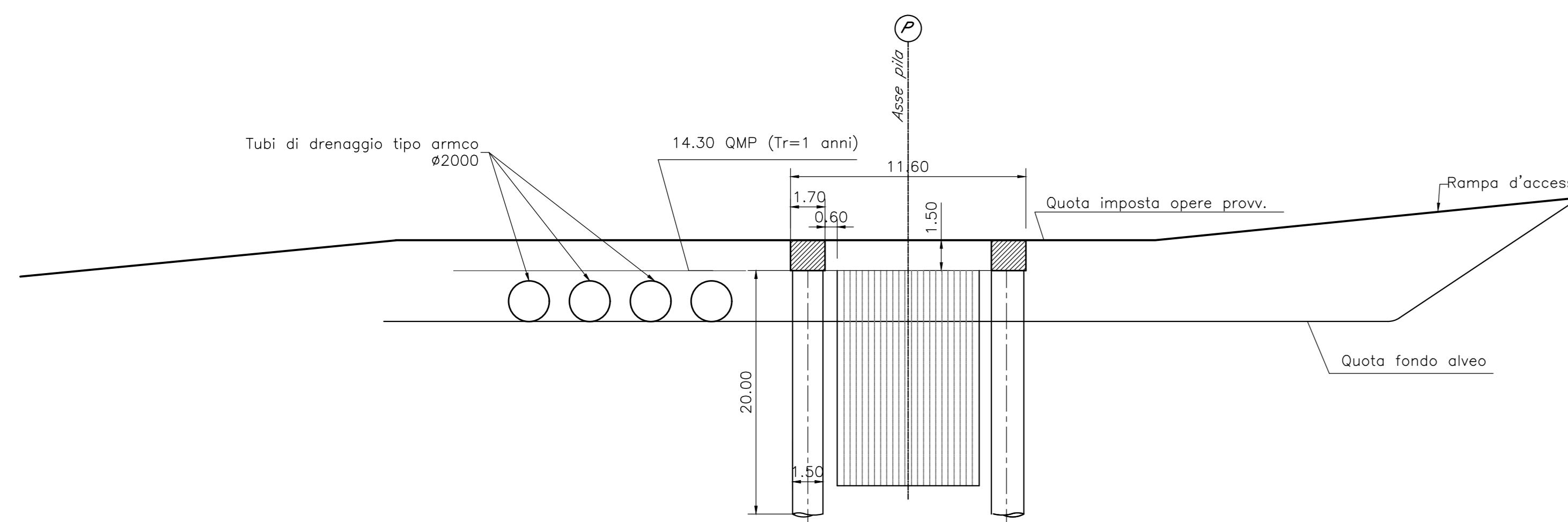


DETTAGLIO TUBI



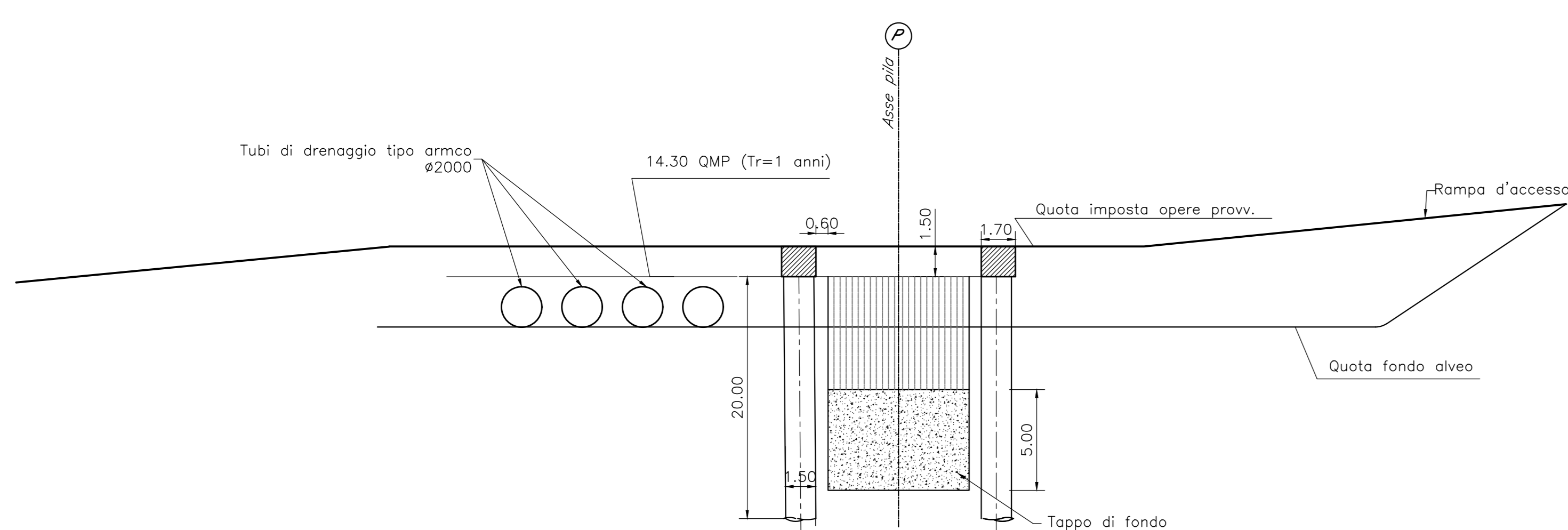
FASE 3

-REALIZZAZIONE PALI DA 1500 mm E PASSO 1.10 m E CORDOLO IN TESTA 1.70x1.50 m



FASE 4

-REALIZZAZIONE JET GROUTING DALLA QUOTA DI IMPOSTA PER L'ESECUZIONE DEL TAPPO DI FONDO DI SPESSORE NETTO 5.00 A PARTIRE DALLA QUOTA DI FONDO SCAVO



COMMITTENTE: **RFI** RETE FERROVIARIA ITALIANA GRUPPO FERROVIE DELLO STATO ITALIANE

PROGETTAZIONE: **ITALFERR** GRUPPO FERROVIE DELLO STATO ITALIANE

U.O. OPERE CIVILI

PROGETTO DEFINITIVO

RADDOPPIO DELLA LINEA GENOVA - VENTIMIGLIA
TRATTA FINALE LIGURE - ANDORA

PONTE STRADALE SU TORRENTE ARROSCIA
Fasi realizzative e opere provvisorie - Tav. 1/2

SCALA: 1:200

Rev.	Descrizione	Redatto	Data	Verificato	Data	Approvato	Data	Autorizzato Data
A	Emissione esecutive	F. Eusepi	Feb. 2022	F. Bongiorno	Feb. 2022	C. Fabbri	Feb. 2022	A. Vignoli 14/02/2022

File: IV0100D09PZ1VX803001A.DWG n. Etab.: